



МЯСОРУБКА

РУКОВОДСТВО ПО ЭКСПЛУАТАЦИИ

Модель: MG2750



Благодарим Вас за покупку техники Midea! Пожалуйста, внимательно прочитайте это руководство перед использованием прибора и сохраните его. Рисунки приведены только для справки, приобретенная Вами модель может отличаться.

СОДЕРЖАНИЕ

МЕРЫ ПРЕДОСТОРОЖНОСТИ.....	3
КОМПЛЕКТАЦИЯ.....	4
ПЕРЕД ПЕРВЫМ ИСПОЛЬЗОВАНИЕМ.....	4
ОПИСАНИЕ ПРИБОРА.....	5
ЭКСПЛУАТАЦИЯ.....	6
УХОД И ОЧИСТКА.....	6
ВЫЯВЛЕНИЕ И УСТРАНЕНИЕ НЕИСПРАВНОСТЕЙ.....	7
ГАРАНТИЙНЫЕ ОБЯЗАТЕЛЬСТВА.....	7
ТЕХНИЧЕСКИЕ ХАРАКТЕРИСТИКИ.....	8

МЕРЫ ПРЕДОСТОРОЖНОСТИ

Пожалуйста, прочтите всю информацию по технике безопасности, а также советы по эксплуатации в данном руководстве.

Установите вашу мясорубку на ровную и сухую поверхность. Убедитесь, что кнопка питания находится в выключенном положении, а шнур питания подключен к заземленной электрической розетке.

Следуя указанием по очистке прибора подготовьте его к использованию. Очищайте прибор перед каждым использованием.



Осторожно!

Во избежание риска получения серьезной травмы при использовании мясорубки следует соблюдать следующие меры предосторожности.

1. Прибор предназначен только для домашнего использования.
2. Перед подключением прибора убедитесь, что напряжение, указанное на приборе, соответствует напряжению электросети.
3. Не позволяйте шнуру свисать с края стола или соприкасаться с горячей поверхностью.
4. Не используйте прибор, если его шнур питания, вилка или другие компоненты повреждены. В случае повреждения шнура питания или вилки, они могут заменяться только специальными компонентами, предназначенными для данного продукта в центре сервисного обслуживания Midea.
5. Не рекомендуется использовать аксессуары или детали, изготовленные или продаваемые другими производителями, так как это может привести к травмам.
6. Перед разборкой и очисткой убедитесь, что двигатель и насадки полностью остановлены.
7. Избегайте прикосновения к острым ножам, особенно, когда прибор подключен к сети.
8. Будьте осторожны с острыми и режущими деталями мясорубки при ее очистке.
9. При смене насадок (входят в комплект) отключите прибор от сети.
10. Не погружайте блок с электродвигателем, вилку или кабель в воду или любую другую жидкость.
11. Выключите прибор и отключите его от сети перед заменой аксессуаров или контакта с деталями, которые движутся во время работы.
12. Если насадки застряли, отключите прибор и только после этого удалите ингредиенты, которые блокируют насадки.
13. Прибор может использоваться детьми старше 8 лет и лицами с ограниченными физическими, сенсорными или умственными способностями, или не имеющими опыта и знаний в том случае, если они находятся под присмотром или получили инструкции по безопасной эксплуатации прибора и понимают потенциальные опасности.
14. Дети не должны играть с данным прибором без присмотра взрослых.
15. Всегда отключайте прибор от сети, если вы оставляете его без присмотра, а также перед сборкой, разборкой и очисткой.



Внимание!

- При удалении мяса из мясорубки убедитесь, что прибор отключен от сети.
- Перед подключением прибора к электрической сети, убедитесь, что прибор собран правильно.
- Всегда отключайте прибор, используя кнопку О/І.
- Не превышайте максимальное время работы прибора в любом из режимов.

КОМПЛЕКТАЦИЯ

1. Мясорубка
2. Инструкция по эксплуатации
3. Гарантийный талон

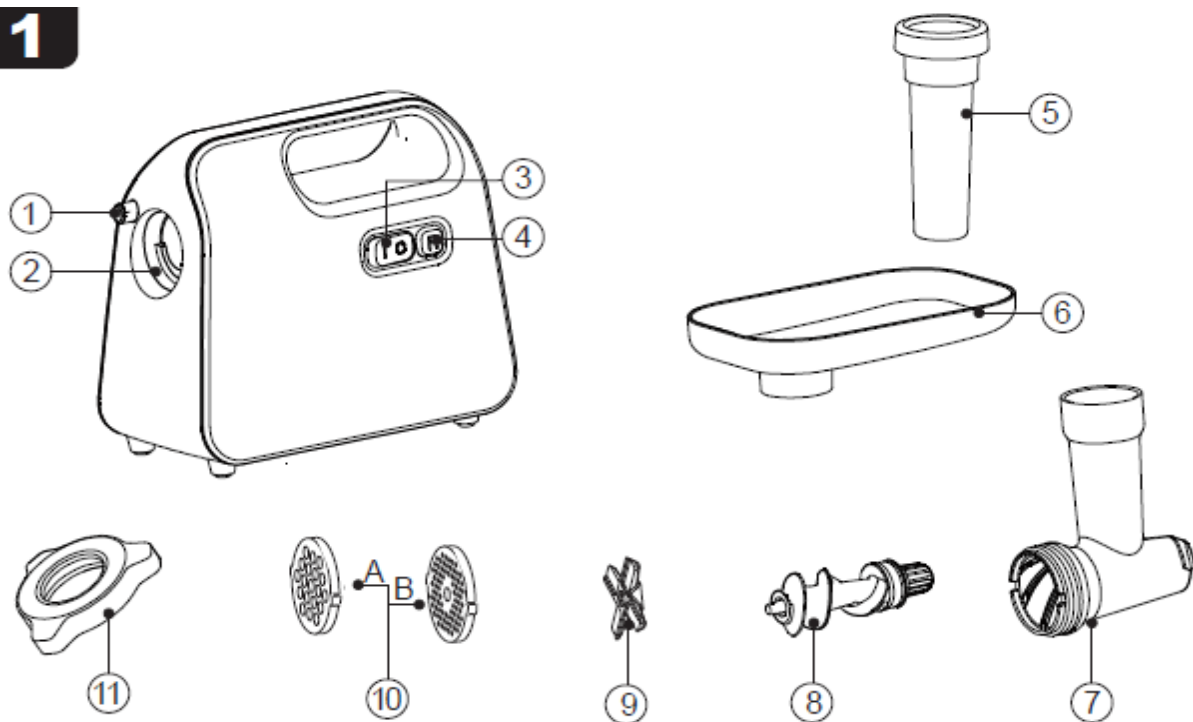
ПЕРЕД ПЕРВЫМ ИСПОЛЬЗОВАНИЕМ

Перед использованием прибора внимательно ознакомьтесь с руководством по эксплуатации. После прочтения, пожалуйста, сохраните его для использования в будущем. Все иллюстрации, приведенные в данном руководстве, являются схематическими изображениями реальных объектов, которые могут отличаться от их реальных изображений.

- Осторожно распакуйте прибор и удалите весь упаковочный материал. Удалите все рекламные наклейки с поверхности устройства.
- Протрите корпус прибора чистой мягкой влажной тканью для удаления пыли. Не используйте для этих целей абразивные и органические моющие средства, а также жесткие ткани.
- Установите прибор на ровную, твердую, устойчивую, сухую, не нагреваемую поверхность, вдали от источников тепла.

ОПИСАНИЕ ПРИБОРА

1



1. Кнопка фиксатор рабочего блока

2. Двигатель

3. Кнопка Вкл/Выкл

4. Реверс

5. Толкатель

6. Лоток для мяса

7. Рабочий блок

8. Шнек

9. Нож

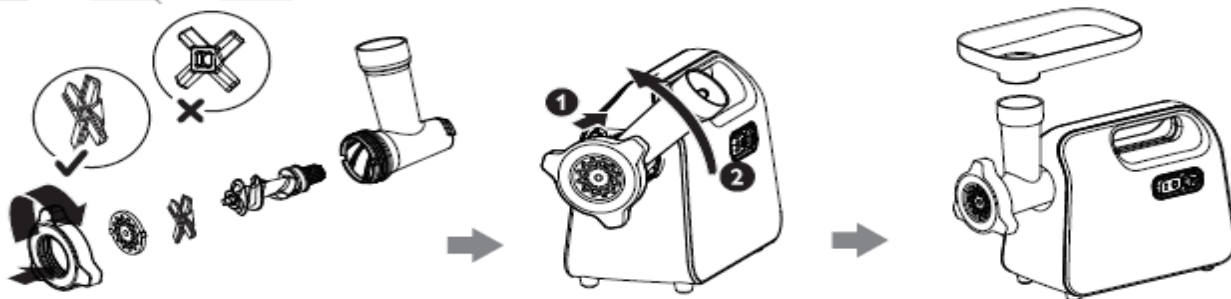
10. Решетки (А крупная, В мелкая)

11. Кольцевая гайка

2



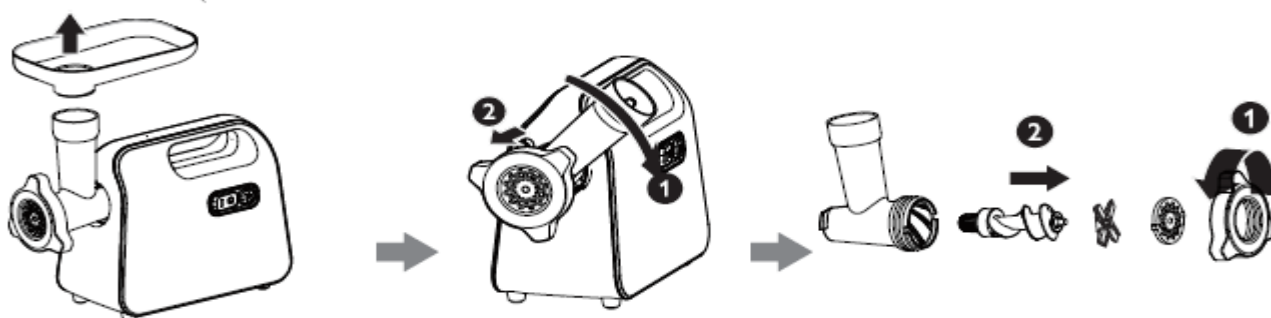
2-1



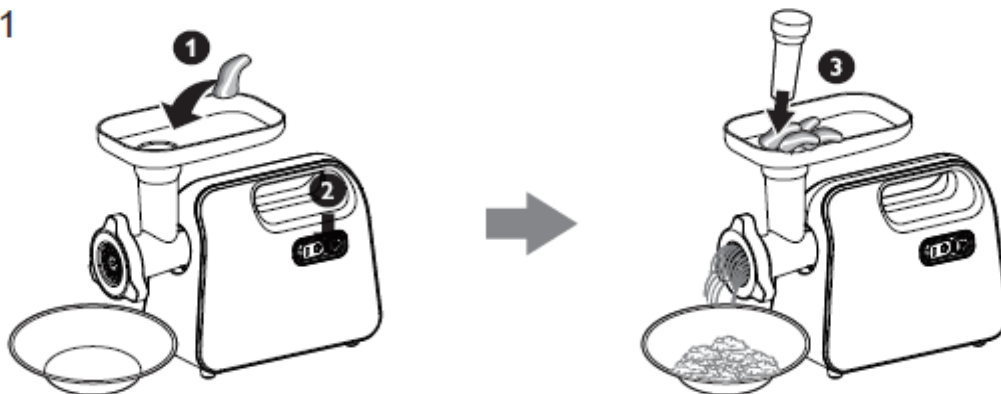
3



3-1



4 4-1



ЭКСПЛУАТАЦИЯ

Перед началом эксплуатации прибора убедитесь, что он собран в соответствии с рис. 2-1.

Для правильной разборки прибора обратитесь к рис. 3-1.

Для прокручивания мяса соблюдайте последовательность рис. 4.

Примечание!

- Запрещается измельчать кости, орехи или другие мелкие твердые предметы.
- Запрещается измельчать замороженное мясо.
- Не перегружайте прибор, загрузив слишком много мяса в рабочий блок прибора.
- Вы можете выбрать одну из двух решеток для приготовления купного или мелкого фарша. Для лучшего эффекта можете пропустить мясо через мясорубку несколько раз.
- По возможности максимально удалите из мяса кости, сухожилия и хрящи.
- Если рабочий блок забился, отключите прибор, а затем включите его в режиме реверса, чтобы прочистить застрявшие кусочки.

УХОД И ОЧИСТКА

- Перед тем, как использовать прибор, тщательно промойте детали, вступающие в контакт с продуктами.
- Перед тем, как извлечь какие-либо детали прибора или убрать рабочий блок, отключите питание прибора.
- Не погружайте блок мотора в воду и не мойте его под краном.
- Не мойте металлические детали в посудомоечной машине.
- Для очищения основного блока используйте влажную тряпку.
- Для удаления остатков мяса пропустите через шнек кусок хлеба.
- Съемные детали помойте мягкой щеткой в мыльной воде, затем промойте в чистой и вытрите насухо с помощью мягкой ткани.

	✓	✓	✓

ВЫЯВЛЕНИЕ И УСТРАНЕНИЕ НЕИСПРАВНОСТЕЙ

Неисправность	Возможная причина	Способ устранения
Прибор не работает	Прибор не подключен к электросети	Подключите прибор к электросети
	Электрическая розетка неисправна	Подключите прибор к исправной розетке
Во время работы прибора появился посторонний запах	Прибор перегревается во время работы	Сократите время непрерывной работы, увеличьте интервалы между включениями
	На некоторые детали прибора не нанесено защитное покрытие	Запах исчезнет после нескольких включения

ГАРАНТИЙНЫЕ ОБЯЗАТЕЛЬСТВА

Настоящая гарантия предоставляется на 1 год с момента приобретения товара и подразумевает гарантийное обслуживание или замену изделия в случае обнаружения дефектов, связанных с материалами и работой. Однако ответственность за все расходы, связанные с доставкой или возвратом продукта производителю, лежит на Вас. В том случае, если продукта или его детали нет в наличии, они будут заменены на аналогичные с равной или большей стоимостью. Настоящая гарантия действительно только на первичного покупателя или получателя подарка. Настоящая гарантия действительна по предъявлении вместе с оригиналом настоящего талона, оригиналом товарного чека, выданного продавцом, и изделия, в котором обнаружены дефекты.

Изделие приобретается исключительно для личных бытовых нужд. Изделие должно использоваться в строгом соответствии с инструкцией по эксплуатации с соблюдением правил и требований по безопасности.

Настоящая гарантия не распространяется на дефекты изделия, возникшие в результате:

- Химического, механического или иного воздействия, попадания посторонних предметов, жидкостей, насекомых и продуктов их жизнедеятельности внутрь изделия;
- Неправильной эксплуатации, заключающейся в использовании изделия не по его прямому назначению, а также установки и эксплуатации изделия с нарушением правил и требований техники безопасности;
- Появления внешних изменений, возникших в результате нормальной эксплуатации, а также естественного износа, не влияющего на функциональные свойства: механические повреждения внешней или внутренней поверхности (вмятины, царапины, потертости), естественные изменения цвета металла, в т.ч. появление радужных и темных пятен, а также - коррозии на металле в местах повреждения покрытия и непокрытых участках металла.

Правильная утилизация:



Данный символ, изображенный на изделии или на упаковке, указывает, что изделие не относится к разряду обычных бытовых отходов и после вывода из строя подлежит утилизации в надлежащем центре по утилизации электрического и электронного оборудования. Надлежащая утилизация прибора позволит избежать угрозы для окружающей среды и здоровья людей, вытекающей из неправильного обращения с прибором. Более подробную информацию по утилизации данного изделия можно получить в муниципалитете, местной службе по утилизации отходов или в магазине, где было приобретено изделие.

ТЕХНИЧЕСКИЕ ХАРАКТЕРИСТИКИ

Номинальное напряжение/частота	Номинальная мощность	Габариты (мм)	Вес (кг)
220-240 В~ 50 Гц	400 Вт	327x134x323	5.31

Все технические усовершенствования будут учтены в новой версии руководства по эксплуатации, которое Вы сможете найти на нашем сайте <http://midearussia.ru/>. Внешний вид изделия и цвет могут быть изменены производителем без предварительного уведомления.

Сертификат соответствия №ТС RU С-НК.ОМ02.В.04712

Орган по сертификации Общества с ограниченной ответственностью

"Авто Эксперт". Адрес: 125438, г. Москва, Пакгаузное ш., д. 1

Срок действия: до 18.01.2022

Импортер: ООО "Ориент Хоусхолд Аплиансес". 127015, Москва, ул. Новодмитровская, д.2, стр.1

Производитель: Main Power InnoTech (Shenzhen) Manufacturing Co. Ltd. Main Power Industrial Zone, No.20 Lijing North Road, Shenzhen Export Processing Zone, Pingshan, Shenzhen, Guangdong, China

Сделано в Китае

