



**ВСТРАИВАЕМАЯ МИКРОВОЛНОВАЯ  
ПЕЧЬ/ ДУХОВОЙ ШКАФ  
РУКОВОДСТВО ПО ЭКСПЛУАТАЦИИ  
MI 9500 GBX  
MI 9500 RGI-B**

Благодарим Вас за покупку техники Midea! Пожалуйста, перед использованием внимательно прочитайте это Руководство и сохраните его для дальнейшего использования. В тексте данного Руководства Вы найдете необходимую информацию по правильной эксплуатации и обслуживанию Вашей бытовой техники. Соблюдение указанных мер предосторожности поможет сэкономить много Вашего времени и средств в ходе эксплуатации прибора. В разделе "Возможные неисправности и их устранение" Вы также найдете разъяснения по вопросам эксплуатации и устранения неисправностей, которые могут избавить Вас от необходимости обращаться в службу сервиса.

Компания Midea постоянно совершенствует свои изделия и поэтому оставляет за собой право вносить изменения, не влияющие на безопасность и функционирование прибора, без предварительного уведомления.

## СОДЕРЖАНИЕ

Меры предосторожности .....	3
Комплектность .....	7
Описание прибора.....	8
Порядок работы.....	9
Советы по приготовлению.....	19
Чистка и уход . .....	23
Установка.....	25
Возможные неисправности и их устранение.....	28
Технические характеристики.....	29

Духовой шкаф предназначен для бытовых целей - приготовления пищи.

При покупке прибора проверьте его на отсутствие механических повреждений конструкции, внешнего оформления и упаковки, на функционирование, на комплектность. Проверьте наличие гарантийного и отрывных талонов и правильность их заполнения (наличие серийного номера, даты продажи и печати фирмы-продавца).

**Примечание:** Выполнение указанных проверок является обязанностью продавца. Сохраняйте кассовый чек, Руководство по эксплуатации и гарантийный талон до конца гарантийного срока эксплуатации.

Руководство по эксплуатации и гарантийный талон, прилагаемые к прибору, при утере не возобновляются.

Примечание: изображения в руководстве имеют справочный характер. Модель и комплектация конкретной модели, приобретенной вами, может иметь отличия от изображений в инструкции.

## 1. МЕРЫ ПРЕДОСТОРОЖНОСТИ

- Данный прибор предназначен исключительно для бытового использования.
  - Не разбирайте, не ремонтируйте и не модифицируйте данный прибор.
  - Данное устройство не может использоваться детьми до 8 лет, лицами с ограниченными физическими, сенсорными или умственными способностями и с недостаточным опытом или знаниями, кроме случаев, если они находятся под присмотром лица, отвечающего за их безопасность, или получили соответствующие инструкции, позволяющие им безопасно эксплуатировать электроприбор и дающие им представление об опасности, связанной с его эксплуатацией. Не разрешайте детям играть с прибором.
  - Настоящий прибор предназначен для использования в бытовых и аналогичных условиях, таких как:
    - кухни для сотрудников в магазинах, офисах и другие служебные помещения;
    - фермерские хозяйства;
    - гостиницы, мотели и другие типы жилья, связанные с проживанием постояльцев;
    - гостиницы с условиями проживания типа «кровать и завтрак».
  - Данный прибор должен быть установлен исключительно квалифицированным специалистом. Производитель не несет ответственности за любые повреждения или ущерб, возникшие в результате ненадлежащей или неправильной установки, а также из-за несоблюдения техники безопасности и правил пользования прибором, указанных в настоящем Руководстве.
  - Отключайте питание прибора перед техническим обслуживанием или чисткой.
  - Правильная работа прибора обусловлена своевременностью и регулярностью ухода и технического обслуживания.
- ВНИМАНИЕ!** Во время работы открытые части прибора могут нагреваться.
- Во избежание ожогов не прикасайтесь к внутренним поверхностям и к нагревательным элементам прибора во время работы. Открывайте дверцу прибора с осторожностью. Из неё может вырваться горячий пар. Не позволяйте детям подходить близко.
  - При вынимании из рабочей камеры горячих принадлежностей или посуды используйте прихватки.

### Меры пожарной безопасности

- Не храните в духовом шкафу легковоспламеняющиеся предметы.
- Запрещается готовить блюда, в которых используются напитки с высоким содержанием спирта. Пары спирта в рабочей камере могут вспыхнуть. Добавляйте в блюда только небольшое количество напитков с высоким содержанием спирта и открывайте дверцу с осторожностью.

- При использовании пергаментной бумаги закрепляйте её в посуде перед установкой посуды в духовой шкаф на режим предварительного разогрева. Из-за струи воздуха, проникающей в прибор при открывании дверцы, пергаментная бумага может подняться, коснуться нагревательного элемента и вспыхнуть. Чтобы избежать этого, ставьте на бумагу кастрюлю или форму для выпекания. Используйте пергаментную бумагу нужного размера. Она не должна выступать за края посуды.
- Запрещается наливать воду в горячую рабочую камеру. Это может привести к образованию горячего пара.
- Для гигиены и из соображений безопасности устройство должно быть чистым. Жировой налет и остатки пищи могут привести к пожару.
- Если внутри прибора образовался дым, не открывайте дверцу. Отключите прибор от сети и дайте ему остыть.
- Не накрывайте дно рабочей камеры фольгой любого вида или пергаментной бумагой. Не ставьте посуду на дно рабочей камеры, если установлена температура выше 50°C. Это приведёт к излишней аккумуляции тепла. Время выпекания или жарения будет нарушено, что приведёт к повреждению эмали.
- Панели кухонного гарнитура рядом с духовым шкафом должны быть изготовлены из термостойкого материала. Убедитесь, что клей, которым склеены фанерные панели, может выдерживать температуру 120°C. Пластиковые панели или клей фанерных панелей могут не выдержать высокой температуры и начать плавиться и деформироваться. После того, как шкаф будет установлен, необходимо изолировать электрические части шкафа.
- Снимите заднюю панель установочного шкафа для обеспечения нормальной циркуляции воздуха вокруг духовки. Зазор с задней стороны духовки должен быть не менее 45 мм.

#### **Меры безопасности в режиме СВЧ**

- Микроволновая печь предназначена для разогрева пищи и напитков. Сушка пищи или одежды и подогрев грелок, шлепанцев, губок, влажной ткани и подобных предметов может привести к риску повреждения, воспламенения или пожара.
- Не следует приготавливать в микроволновых печах яйца в скорлупе и сваренные яйца, так как они могут взорваться даже после прекращения воздействия микроволн.
- Не используйте для приготовления пищи металлическую посуду и посуду с металлической росписью во избежание возникновения дугового разряда, искрения, что может привести к повреждению как печи, так и посуды.
- Пользуйтесь матерчатой прихваткой при извлечении посуды из печи. Посуда может быть горячей в результате передачи тепла от горячей пищи.

- Во избежание ожогов содержимое бутылочек и емкостей с детским питанием необходимо перемешивать и взбалтывать, перед употреблением нужно проверять температуру пищи.
- Во время приготовления в режиме микроволн используйте только посуду и принадлежности, которые подходят для микроволновых печей.

### **Меры предосторожности по обращению с электричеством**

- Убедитесь в соответствии параметров электросети характеристикам прибора.
- Не прикасайтесь к устройству влажными частями тела, это может привести к удару электрическим током.
- Не повреждайте шнур питания или вилку. Не используйте прибор, если шнур питания или вилка повреждены. Во избежание опасных ситуаций поврежденный шнур питания устройства подлежит замене производителем, его представителем по сервисному техническому обслуживанию или иным специалистом соответствующей квалификации.
- Не допускайте заземления соединительных проводов электроприборов горячей дверцей прибора. Изоляция кабеля может расплавиться.
- Не используйте удлинители или незаземленные адаптеры.
- Убедитесь, что электрическое соединение прибора должным образом заземлено. Запрещается устанавливать прибор без заземления.
- Устанавливайте прибор так, чтобы доступ к выключателю был свободным.
- При неквалифицированном ремонте прибор может стать источником опасности. Ремонт и техническое обслуживание прибора должны производиться только квалифицированным специалистом.
- Если прибор неисправен, отключите его от сети. Вызовите специалиста сервисной службы.

## Прочие указания по безопасности

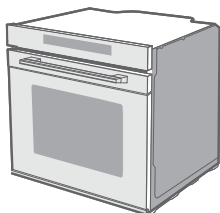
- Прежде чем начинать чистить прибор, убедитесь, что он выключен и отключен от сети, дайте ему остыть.
- Не используйте агрессивные моющие средства для чистки. Очищайте прибор исключительно при помощи неагрессивных моющих средств.
- Не используйте шлифующие моющие средства и металлические скребки для очистки стекла духовки, это может поцарапать поверхности и нанести непоправимый ущерб стеклу. Не используйте парогенератор для чистки прибора.
- Все крепления должны быть привинчены на местах так, чтобы их невозможно было вытащить без специальных инструментов.
- Не держите влажные продукты в закрытой рабочей камере в течение длительного времени. Это может привести к повреждению эмали.
- При выпекании сочных фруктовых пирогов не заполняйте противень целиком. Сок от фруктов будет стекать с противня и оставлять пятна, которые будет практически невозможно удалить. Используйте по возможности более глубокий универсальный противень.
- не оставляйте прибор остывать с открытой дверцей. Даже если дверца прибора будет просто приоткрыта, со временем это может привести к повреждению фасадов соседней мебели от горячего воздуха.
- Следите за чистотой уплотнителя дверцы. При сильном загрязнении уплотнителя дверцы духового шкафа дверца перестаёт нормально закрываться. Это может привести к повреждению соседних мебельных фасадов.
- Не садитесь и не становитесь на открытую дверцу духового шкафа. Не ставьте посуду и принадлежности на дверцу духового шкафа.
- Не передвигайте прибор за ручку дверцы. Ручка дверцы не рассчитана на вес прибора и может сломаться. Используйте встроенные в корпус ручки.

## Правильная утилизация продукта

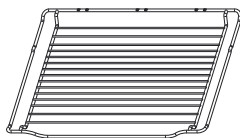


Данный символ, изображенный на изделии или на упаковке, указывает, что изделие не относится к разряду обычных бытовых отходов и после вывода из строя подлежит утилизации в надлежащем центре по утилизации электрического и электронного оборудования. Надлежащая утилизация прибора позволит избежать угрозы для окружающей среды и здоровья людей, вытекающей из неправильного обращения с прибором. Более подробную информацию по утилизации данного изделия можно получить в местных органах власти, местной службе по утилизации отходов или в магазине, где было приобретено изделие.

## 2. КОМПЛЕКТНОСТЬ



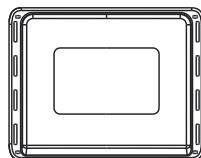
**Печь в сборе**



**Решетка**

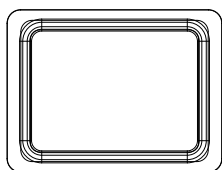
Для установки посуды, форм для пирогов, приготовления жаркого, блюд глубокой заморозки и жарения на гриле.

Устанавливайте решетку скобой вниз.



**Универсальный противень**

Для приготовления сочных пирогов, печенья, большого жаркого и продуктов глубокой заморозки. Противень также можно использовать при жарении на решетке для сбора стекающего жира. Устанавливайте противень скосом к дверце.



**Стекланный поддон**

Для приготовления в режимах с использованием микроволн. Рекомендуется использовать на нижнем уровне направляющих.

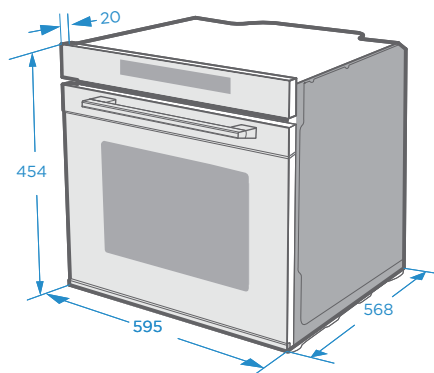
**Гарантийный талон (1 шт.)**

**Индивидуальная упаковка (1 компл.)**

**Руководство пользователя (1шт.)**







### 3. ОПИСАНИЕ ПРИБОРА

#### Габариты прибора









#### Панель управления



	Номер	Описание
	1	ВКЛ/ВЫКЛ
	2	Микроволны
	3	Таймер / защитная блокировка (удерживать 3 сек)
	4	Время окончания
	5	Быстрый прогрев
	6	Выбор функции



	7	Слайдерная полоса + / - (установка времени / температуры) можно также использовать кнопки + и - по ее сторонам
	8	Автоменю
	9	Часы / Время / Температура
	10	Вес продукта (при работе с автоменю)
	11	Освещение
	12	Старт / Пауза

## 4. ПОРЯДОК РАБОТЫ

### Установка текущего времени



В режиме ожидания нажмите кнопку **Часы/Время/Температура**. При помощи слайдера установите значение часов.

Снова нажмите кнопку **Часы/Время/температура**. При помощи слайдера установите значение минут.

Снова нажмите кнопку **Часы/Время/Температура** для подтверждения настроек.

Часы работают в 24-часовом режиме.

### Таблица режимов работы

Символ	Название	Температура, °C	Описание
	Верхний и нижний нагрев	30~250	Верхний и нижний нагрев: для традиционного запекания и жарения на одном уровне. Особенно подходит для пирогов с влажным верхом. Рабочая камера должна быть разогрета перед этим режимом.
	Конвекция	50~250	Для запекания или жарения на одном или нескольких уровнях. Нагрев идет от нагревательного элемента вентилятора, равномерно распределяющего его по камере.

	Верхний и нижний нагрев + вентилятор	50~235	Двойной нагрев с вентилятором: для запекания и жарки на нескольких уровнях (не более 3). Вентилятор распределяет горячий воздух равномерно по камере.
	Гриль	100~235	Для небольшого количества стейков или сосисок. Основной нагрев идет на центральную область под нагревательным элементом.
	Двойной гриль + вентилятор	100~250	Двойной гриль с вентилятором: для жарения птицы, рыбы, больших кусков мяса. Нагревательный элемент и вентилятор включаются попеременно. Вентилятор заставляет горячий воздух циркулировать вокруг продукта.
	Двойной гриль	100~235	Двойной гриль: для тепловой обработки плоских изделий: стейки, сосиски, тосты и т.д. Нагревается все пространство под нагревательным элементом.
	Пицца	50~250	Для пиццы и блюд, требующих сильного подогрева снизу. Работают нижний нагревательный элемент и нагреватель вентилятора.
	Нижний нагрев	50~235	Для приготовления пиццы и блюд, требующих жара снизу. Скрытый нагревательный элемент в нижней части духовки обеспечивает более концентрированный нагрев основания блюд без краев.
	Размораживание		Для размораживания замороженных продуктов.
	Автоменю		Одна из 13 программ автоменю. Тип нагрева и время работы зависят от веса продуктов.

**Примечание:** для размораживания большого объема продуктов либо для подогрева посуды можно убрать направляющие из камеры (см.ниже). При подогреве посуды рекомендуется использовать режимы с вентилятором, но не выше 50°C.

Во время открывания дверцы процесс готовки продолжается. Будьте осторожны с горячим воздухом, выходящим из камеры.

## Порядок работы

После включения прибора сеть выберите режим работы при помощи кнопки **Выбор функции**. Затем выберите температуру при помощи слайдера.

После выбора температуры вы можете выбрать длительность работы при помощи кнопки **Часы/Время/Температура** и слайдера, аналогично установке текущего времени.

Нажмите кнопку **Старт/Пауза** для начала работы. В противном случае шкаф вернется в режим ожидания (отображение часов) после 5 минут бездействия.

Нажмите кнопку **Старт/Пауза** еще раз для приостановки работы.

В процессе работы вы можете нажать кнопку **ВКЛ/ВЫКЛ** для отмены процесса приготовления.

## Быстрый прогрев

Нажмите кнопку **Быстрый прогрев** для уменьшения времени, за которое прибор выйдет на заданную рабочую температуру. на дисплее отобразится соответствующий значок. Если программа не предусматривает возможность быстрого прогрева, например "Разморозка", раздастся предупредительный сигнал. Когда печь будет разогрета, значок **Быстрый прогрев** начнет мигать, в этот момент вы можете поставить продукты. Для отмены быстрого прогрева в процессе работы нажмите кнопку **ВКЛ/ВЫКЛ**.

## Установка времени окончания

Установка времени окончания - это способ запрограммировать приготовление с отложенным стартом. Эта функция доступна после установки текущего времени.

Для установки времени окончания нажмите кнопку **Время окончания**, при помощи слайдера установите время в часах. Нажмите кнопку **Время окончания** еще раз и при помощи слайдера выберите время в минутах. Нажмите кнопку **Время окончания** еще раз для подтверждения.

Затем при помощи кнопки **Выбор функции** выберите программу, установите длительность ее работы и температуру, как описано выше. Время начала работы - разница между временем окончания программы и ее установленной длительностью.

Например, вы установили время окончания 10:00, длительность 1:00, в таком случае прибор автоматически начнет работу в 9:00.

В процессе работы вы можете изменить режим работы при помощи кнопки **Выбор функции**, температуру работы при помощи слайдера. Также вы можете изменить длительность программы при помощи кнопки **Часы/Время** и слайдера. Изменения вступят в силу через 6 секунд с момента последнего действия.

## Кухонный таймер

Вы можете установить таймер для напоминания о действиях, не связанных с работой духового шкафа.

Для установки таймера нажмите кнопку **Таймер**, при помощи слайдера установите время в часах. Нажмите кнопку **Таймер** еще раз и при помощи слайдера выберите время в минутах. Нажмите кнопку **Таймер** еще раз для подтверждения. Когда таймер подойдет к концу, раздастся звуковой сигнал.

Вы можете использовать таймер в режиме ожидания или во время работы прибора, но не в момент выбора настроек перед началом работы.

## Защитная блокировка

Вы можете установить защитную блокировку от детей. Для этого нажмите и удерживайте кнопку **Таймер** в течение 3 секунд, на дисплее появится значок блокировки. Для снятия блокировки повторите действие.

В процессе приготовления, если температура духовки достигает заданной настройки, нагревательные элементы прекращают работу, и если температура духовки падает ниже, чем была установлена температура, тепловые элементы возобновляют работу снова.

В процессе работы время от времени также может включаться охлаждающий вентилятор.

## ВНИМАНИЕ:



Не закрывайте вентиляционные отверстия прибора во время работы.

**Примечание:** вентилятор может продолжать работать даже после завершения работы духового шкафа для его охлаждения, это нормальное явление.

## Приготовление в режиме СВЧ

Данная модель может работать в следующих режимах:

Тип нагрева	Мощность	Температура по умолчанию	Диапазон изменения температуры	Диапазон изменения времени
 СВЧ	300 -900 Вт	/	/	10 сек – 30 мин
 СВЧ + конвекция	320 Вт	160°C	50-250°C	1 мин – 1 ч 30 мин

	СВЧ + двойной гриль с вен- тилятором	320 Вт	180°C	50-250°C	1 мин – 1 ч 30 мин
	СВЧ + Пицца	320 Вт	180°C	50-250°C	1 мин – 1 ч 30 мин

В режиме ожидания нажмите кнопку **Микроволны**. На дисплее отобразится символ "**Микроволны**". Установка по умолчанию - мощность 800 Вт, длительность 1 мин.

Снова нажмите кнопку **Микроволны**. При помощи слайдера установите мощность. Затем нажмите **Часы/Время/Температура** и установите длительность работы. Нажмите **Старт** для начала работы.

Для работы в комби-режиме нажмите на кнопку **Микроволны** в режиме ожидания, затем при помощи кнопки **Выбор функции** выберите одну из трех дополнительных функций (**Конвекция**, **Двойной гриль с вентилятором**, **Пицца**). При помощи слайдера установите температуру. Затем нажмите **Часы/Время/Температура** и установите длительность работы. В конце, нажмите кнопку **Микроволны** и установите при помощи слайдера мощность микроволн (мощности 700 и 900 Вт недоступны в комби-режимах). Нажмите **Старт** для начала работы.

Во время работы вы можете изменить время приготовления при помощи слайдера. Также во время работы вы можете изменить температуру приготовления, нажав **Часы/Время/Температура** и установив температуру при помощи слайдера.

#### **ВНИМАНИЕ:**

Если во время работы в микроволновых режимах открыть дверцу, работа духового шкафа будет приостановлена. После закрытия дверцы нажмите **Старт/Пауза** для продолжения.

Не используйте и не оставляйте противень или какие-либо другие принадлежности в камере во время работы микроволн.

Не включайте режим "Микроволны" без продуктов в камере.

#### **Материалы, которые можно использовать в микроволновой печи**

<b>Посуда</b>	<b>Применение</b>
Форма для запекания	Следуйте инструкциям производителя. Нижняя часть такой посуды должна состоять не менее 3/16 дюймов (5 мм) над поворотным кругом. Неправильное использование такой посуды может привести к его поломке.
Столовая посуда	Распространяется только на ту посуду, которая будет безопасна для микроволновой печи. Следуйте инструкциям производителя. Не используйте посуду с трещинами или сколами.
Стеклянные банки	Всегда снимайте крышку. Используйте только для разогрева пищи, пока она не станет теплой. Большинство стеклянных банок не являются термостойкими и могут сломаться.

Стеклянная посуда	Только термостойкая посуда для духовки. Убедитесь, что металлическая отделка отсутствует. Не используйте посуду с трещинами или сколами.
Мешки для запекания	Следуйте инструкциям производителя. Не закрывайте мешки металлической стяжкой. Сделайте в них разрезы, чтобы выпустить пар.
Картонные тарелки, стаканы	Используйте только для кратковременной варки или подогрева. Не оставляйте печь без присмотра во время приготовления.
Бумажные полотенца	Покрывайте ими блюда в целях повторного нагрева и впитывания жира. Не оставляйте процесс приготовления без контроля и используйте бумажные полотенца только для кратковременной готовки.
Пергамент для выпечки	Прикрывайте для предотвращения разбрызгивания или обертывайте в целях обработки паром.
Пластиковые изделия для готовки	Только те, что безопасны для микроволновых печей. Следуйте инструкциям производителя. На изделии должна присутствовать пометка "Безопасно для микроволновой печи". Некоторые контейнеры из пластика могут расплавляться из-за горячего блюда внутри. "Мешки для кипения" и плотно закрытые пластиковые пакеты должны быть разрезаны, пробиты или вентилированы, как указано на упаковке.
Пластиковая обертка	Только та, что безопасна для микроволновой печи. Используйте для покрытия пищи во время приготовления пищи, чтобы сохранить влагу. Не позволяйте пластиковой упаковке прикасаться к пище.
Термометры	Только безопасные для микроволновой печи (термометры для сахара и мяса).
Вощеная бумага	Прикрывайте для предотвращения разбрызгивания и в целях сохранения влаги.

### Материалы, которые нельзя использовать в микроволновой печи

Посуда	Применение
Алюминиевый лоток	Может вызвать искрение. Переложите пищу в микроволновую посуду.
Картонные коробки с металлическими ручками	Могут вызвать искрение. Переложите пищу в микроволновую посуду.
Металлическая или с металлической отделкой посуда	Металл защищает пищу от микроволновой энергии. Металлическая отделка может вызвать искрение.
Металлические скрутки	Могут вызвать искрение и привести к пожару в духовке.
Бумажные пакеты	Могут привести к пожару в духовке.
Пенопласт	Пенопласт может расплавиться или испортить содержимое внутри при воздействии высокой температуры.
Изделия из дерева	Дерево будет высыхать при использовании в микроволновой печи и может расколоться или треснуть.

### ВНИМАНИЕ:

Металлическую посуду и посуду с металлической росписью в СВЧ печи использовать нельзя.

## Использование программ авто меню

Нажмите кнопку **Автоменю** 2 раза. На дисплее отобразится номер программы, вес продукта и время приготовления.

При помощи слайдера выберите номер программы.

Затем при помощи кнопки **Вес** выберите все продукта (в тех программах, где это возможно). Время работы не изменяется вручную, оно зависит от веса продукта. Нажмите **Старт/Пауза** для начала работы.

### Примечание:

В программах, использующих микроволны использовать противень нельзя.

Программы, использующие предварительный подогрев, начинают отсчет времени работы, когда процесс прогрева будет завершен. Раздастся звуковой сигнал и значок подогрева начнет мигать.

№	Название	СВЧ	Предв. прогрев	Варианты веса (г)
P01	Свежие овощи	да		200 400 600
P02	Картофель в дольках	да		240 480 720
P03	Печеный картофель			450 1000
P04	Курица в кусочках (замороженная)			450
P05	Пирог		да	400 500 600
P06	Яблочный пирог		да	2400
P07	Киш-лорен		да	1000
P08	Подогрев супа	да		200 400 600
P09	Подогрев блюда	да		250 350
P10	Подогрев соуса / тушеного мяса	да		100 200 300
P11	Замороженная пицца			200 400 600
P12	Замороженные чипсы		Да	300 400 500
P13	Лазанья			1600

## Размораживание

Нажмите кнопку **Автоменю** 1 раз. На дисплее отобразится номер программы размораживания.

При помощи слайдера выберите программу размораживания.

Затем при помощи кнопки **Вес** выберите все продукта, который хотите разморозить.

Нажмите кнопку **Старт/Пауза** для начала работы.

№	Название	СВЧ	Диапазон веса, кг
D01	Размораживание (мясо)	да	0,1 – 1,5
D02	Размораживание (птица)	да	0,1 – 1,5
D03	Размораживание (хлеб)	Да	0,1 – 0,8

Для размораживания желательно использовать продукты, предварительно замороженные до  $-18^{\circ}\text{C}$ , порциями и как можно более тонкими кусками.

Перед началом размораживания выньте продукты из упаковки и взвесьте.

В процессе размораживания возможно выделение жидкости. Не позволяйте ей стекать в камеру духового шкафа или контактировать с другими продуктами.

Положите продукты для размораживания в плоскую посуду, пригодную для микроволновки. Не накрывайте ее сверху.

В процессе размораживания печь может издать звуковой сигнал, который информирует, что необходимо перевернуть продукты. Для продолжения работы нажмите кнопку **Старт/Пауза**.

Если продукты представляют собой смерзшиеся вместе куски, в процессе размораживания разделяйте их, как только будет возможно.

После окончания размораживания дайте продуктам полежать 10-30 минут при комнатной температуре, чтобы температура внутри них стала равномерной. Крупные куски требуют большего времени, чем мелкие.



## Установка противней

Духовой шкаф комплектуется направляющими для противней в 3 ряда.

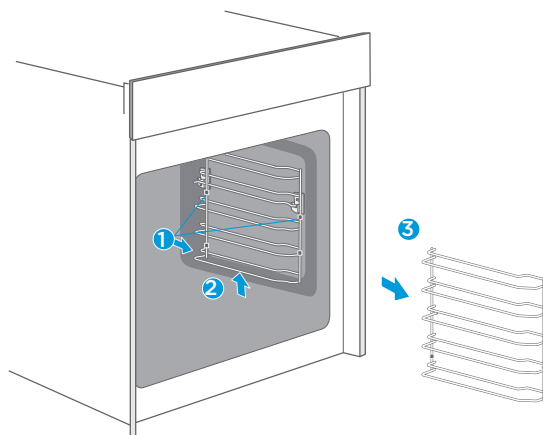
Убедитесь, что противни и решетки установлены правильно для полного закрытия дверцы.

При правильной установке принадлежности фиксируются при выдвигении их примерно наполовину из камеры, чтобы можно было безопасно поместить/снять с них блюдо.

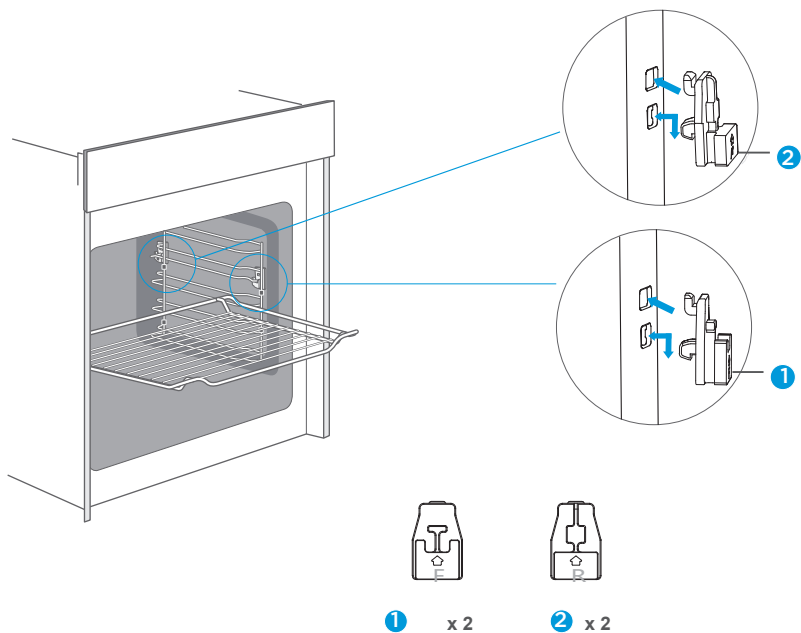
При чрезмерном нагревании принадлежностей возможна их деформация. Деформация исчезает после остывания принадлежностей и не влияет на их функциональные свойства. Принадлежности вы можете приобрести отдельно.

## Демонтаж направляющих

Направляющие можно снять для установки блюда больших размеров непосредственно на пол рабочей камеры. Для демонтажа выньте их концы из держателей и потяните вверх.



## Керамические держатели



**ВНИМАНИЕ:** при готовке блюда на полу камеры запрещается использовать режимы с нижним нагревом во избежание перегрева.

### Перед первым использованием

После установки снимите всю защитную пленку и рекламные материалы с элементов духового шкафа.

При первом нагреве могут появиться неприятные запахи. Это нормальное явление. Для их устранения разогрейте духовой шкаф до максимальной температуры и оставьте работать пустым в течение 30 минут.

Перед первым использованием необходимо очистить рабочую камеру и принадлежности при помощи горячего мыльного раствора и мягкой тряпки.

## 5. СОВЕТЫ ПО ПРИГОТОВЛЕНИЮ

Духовой шкаф позволяет выбрать из разных вариантов самый лучший способ приготовления того или иного блюда. Со временем вы научитесь наилучшим образом использовать разнообразные возможности прибора, следуя приведенным ниже указаниям.

### Советы по энергосбережению

- Вынимайте из камеры все принадлежности, которые не используются в процессе приготовления.
- Старайтесь реже открывать дверцу в процессе работы.
- Если в процессе работы необходимо открыть дверцу, меняйте режим работы на "Освещение", не изменяя установленной температуры.
- За 5-10 минут до окончания работы программы уменьшайте температуру на 50°C. Таким образом, вы можете использовать остаточное тепло камеры.
- По максимуму используйте режимы с вентилятором - таким образом вы можете снизить температуру на 20-30°C.
- В режимах работы с вентилятором вы можете готовить сразу на нескольких уровнях.
- Если совместная готовка нескольких блюд невозможна, начинайте готовить следующее блюдо сразу после первого, не тратя время на разогрев камеры.
- Не разогревайте пустой духовой шкаф, если это не требуется.
- Кладите продукты в камеру сразу же по достижению рабочей температуры (как только индикатор погаснет в первый раз).
- Не покрывайте фольгой пол камеры.
- Старайтесь чаще использовать таймер и термощуп.
- Старайтесь использовать легкие и темные формы и контейнеры для запекания, вместо крупной посуды с блестящей поверхностью, например, из нержавеющей стали или алюминия.

### Предварительное нагревание

Если духовку следует предварительно нагреть (это обычно требуется при выпечке из дрожжевого теста), можно использовать режим «Верхний и нижний нагрев с вентилятором», чтобы как можно быстрее нагреть духовку до требуемой температуры и при этом сократить потребление электроэнергии.

После того, как блюдо будет помещено в духовку, можно выбрать режим, больше подходящий для его приготовления.

### Приготовление пищи на двух направляющих

При приготовлении пищи более чем на одних направляющих одновременно, следует использовать только режим верхнего и нижнего нагрева с вентилятором, так как он более всего подходит для приготовления пищи таким способом.

1. Духовка комплектуется 5 полками. При работе в этом режиме следует использовать две из трех центральных полок; на самую нижнюю и самую верхнюю полку горячий воздух поступает непосредственно, и, тем самым, изысканные блюда на этих полках могут подгореть.
2. Следует взять за правило пользоваться 2-й и 4-й полкой, считая снизу, и располагать продукты, для приготовления которых требуется больше тепла, на 2-й полке снизу. Например, при приготовлении, одновременно с другим блюдом мясного жаркого следует помещать жаркое на 2-ю снизу полку, а блюдо, требующее более деликатного процесса приготовления, на 4-ю снизу полку.
3. Если одно из блюд требует длительного времени приготовления при высокой температуре, следует установить промежуточную температуру, поместить блюдо, требующее более деликатного процесса приготовления, на 4-ю снизу полку и в первую очередь вынимать из духовки то блюдо, на приготовление которого требуется меньше времени.
4. Поддон следует устанавливать на нижнюю полку, а решетку – на верхнюю.

### **Использование гриля**

В данном приборе имеется два различных режима приготовления пищи на гриле только при закрытой дверце духовки.

Следует использовать режим «Гриль», помещая блюдо под центром гриля (который расположен между 3-й и 4-й снизу полками), потому что в этом режиме используется только центральная часть верхнего нагревательного элемента.

Следует использовать нижнюю полку (1-ю снизу), разместив на ней поддон, предназначенный для того, чтобы собирать соус и/или жир, который не должен попадать на дно духовки.

При использовании этого режима рекомендуется устанавливать термостат на максимальное значение. Однако это не значит, что в этом режиме нельзя готовить при более низких температурах; следует просто переключить ручку термостата на желаемую температуру.

Режим «Верхний и нижний нагрев с вентилятором» особенно полезен в том случае, если требуется быстро приготовить пищу на гриле, поскольку при таком распределении появляется возможность не только получить на продукте румяную корочку, но и достаточно хорошо прожарить и его нижнюю часть.

Кроме того, этот режим может также оказаться полезным, если желательно, чтобы в конце приготовления блюда на нем образовалась румяная корочка, если это, например, запеченные макароны.

При использовании этого режима решетку помещают на 2-ю или 3-ю снизу полку (см. таблицу приготовления пищи), а затем, чтобы предотвратить попадание капель жира на нижнюю часть духовки и образования чада, на первую снизу полку помещают поддон.

**Важно:** На гриле готовят только при закрытой дверце духовки.

Это позволяет получить великолепный результат и одновременно сократить потребление электроэнергии (до 10%).

При использовании этого режима рекомендуется устанавливать термостат на 200°C, так как это самый экономичный способ приготовления пищи на гриле, который основан на использовании инфракрасного излучения. Однако это не значит, что в этом режиме нельзя готовить при более низких температурах; достаточно просто установить ручку термостата на желаемую температуру.

Таким образом, наилучшие результаты при приготовлении пищи на гриле можно получить, если устанавливать решетку на нижних полках (см. таблицу приготовления пищи), а затем, с целью предотвращения попадания капель жира на дно духовки и образования чада, помещать на первую снизу полку поддон.

## **Выпечка**

Выпечку следует помещать в предварительно нагретую духовку. Следует убедиться в том, что духовка разогрелась до требуемой температуры (дождаться, пока погаснет индикатор нагрева). В процессе выпекания не открывать дверцу духовки, чтобы пирог не «сел». Общие правила:

Выпечка слишком сухая - следует повысить температуру на 10°C и сократить время приготовления блюда.

Выпечка «села» - следует использовать меньше жидкости или понизить температуру на 10°C.

Выпечка слишком «прихватилась» сверху - следует переставить выпечку на более низкую полку, понизить температуру и сократить время приготовления блюда.

Выпечка прилипает к форме - следует смазывать форму жиром и посыпать ее мукой, или выстлать промасленной бумагой.

Использовалось больше одного уровня (в режиме «верхний и нижний нагрев с вентилятором»), и на одной и той же стадии приготовления пищи результаты не одинаковы - следует задать более низкую температуру. Не обязательно вынимать блюда со всех полок в одно и то же время.

## **Приготовление рыбы и мяса**

- При приготовлении мяса, дичи и рыбы термостат следует устанавливать на температуру в интервале от 180°C до 220°C.

- При приготовлении мяса «с кровью», которое должно хорошо запечься снаружи, а внутри оставаться сочным и нежным, его сначала следует в течение короткого времени обжаривать при высокой температуре (200°C до 220°C) , а затем переключить духовку на более низкую температуру.
- Общее правило таково: чем больше кусок жарящегося мяса, тем ниже должна быть температура. Следует помещать мясо в центре решетки и ставить под решетку поддон для того, чтобы на нем собирался жир.
- Необходимо убедиться в том, что решетка установлена таким образом, что находится в центре духовки. Если желательно, чтобы больше тепла поступало снизу, следует использовать нижние полки. Чтобы приготовить вкусное жаркое (особенно из утки и дичи), следует прикрыть мясо сверху свиным салом или беконом.

### **Приготовление пиццы**

- Чтобы получить наилучшие результаты, следует использовать режим "Верхний и нижний нагрев с вентилятором".
- Следует предварительно нагреть духовку, как правило, в течение 10 минут.
- Рекомендуется использовать легкую алюминиевую форму для пиццы, поставив ее на решетку, идущую в комплекте с прибором. Если используется поддон, то на это нужно больше времени и труднее добиться образования хрустящей корочки.
- Если в пицце много наполнителя (три или четыре слоя), то рекомендуется добавлять верхний слой сыра "Моцарелла" на стадии полуготовности.
- Если готовка происходит на двух направляющих, рекомендуется использовать 2-й и 4-й уровни, устанавливать температуру на 220С и помещать пиццу внутрь после того, как духовка прогреется в течение минимум 10 минут.

## 6. ЧИСТКА И УХОД

При тщательном уходе и очистке Ваш духовой шкаф надолго сохранит свою привлекательность и функциональность. О том, как правильно ухаживать за духовым шкафом, Вы узнаете из этого раздела.

### Указания

Чтобы продлить срок службы духовки, необходимо достаточно часто очищать ее, принимая во внимание, что:

1. Для чистки и ухода за духовкой всегда выключайте духовку из розетки и дайте ей остыть.
2. Эмалированные детали или детали из нержавеющей стали следует мыть теплой водой. При этом нельзя использовать абразивные порошки или вещества, вызывающие коррозию, так как они могут повредить эмалированные или стальные детали или способствовать появлению пятен на стальных деталях.
3. Если такие пятна трудно удалить следует использовать специальные средства, имеющиеся на рынке. После очистки деталей рекомендуется тщательно ополоснуть и высушить их. Внутри духовку следует тщательно промыть непосредственно после приготовления пищи, пока духовка еще не остыла, горячей водой с мылом; следы мыла полностью удалить посредством ополаскивания, а затем полностью осушить внутреннюю часть духовки. Нельзя использовать абразивные детергенты (например, чистящие порошки и т.п.) и абразивные губки, которые предназначены для мытья тарелок, а также кислоты (которые используются для удаления известкового и иного налета), так как такие средства могут повредить эмаль.
4. Если имеется грязь или пятна жира, удалить которые особенно трудно, следует использовать специальные средства для чистки духовок и строго соблюдать инструкции, которые приводятся на их упаковке.
5. Если духовкой пользуются в течение длительного времени, в ней может образоваться конденсат. Конденсат следует удалять при помощи мягкой ткани.
6. Спереди внутри духовки имеется резиновое уплотнение, которое служит гарантией надлежащего функционирования духовки. Следует регулярно проверять состояние этого уплотнения. При необходимости его следует очищать; при этом нельзя применять никаких абразивных средств или предметов. Если уплотнение будет повреждено, следует обратиться в ближайший сервисный центр. При этом духовку не рекомендуется использовать до тех пор, пока она не будет отремонтирована.
7. Категорически запрещается выстилать дно духовки алюминиевой фольгой, так как фольга аккумулирует тепло, а это может привести к нарушению процесса приготовления пищи и даже к повреждению эмали.
8. Стекланную дверцу следует мыть, используя какое-либо неабразивное средство или губку, а затем досуха протирать мягкой тканью.

9. При очистке дверного стекла духовки не следует использовать жесткие абразивные чистящие средства или острые металлические скребки, так как они могут оставить на поверхности царапины. Подобные дефекты могут привести к разрушению стекла.

10. После каждой жарки мяса вымойте противни как, только они остынут, чтобы удалить весь жир.

### Снятие и разборка дверцы духового шкафа - вариант 1

1. Откройте дверцу до максимального угла. Отогните фиксаторы петель назад (рис.1)
2. Прикройте дверцу до положения примерно в 15° и выньте ее (рис.2).
3. Положите дверцу горизонтально на внешнюю сторону и выдвиньте внутреннее стекло (рис.3)
4. Поднимите стекло на угол в 25° (рис. 4) и вытащите его из паза (рис.5).
5. Выньте среднее стекло, как указано на рис.6.
6. Сборка дверцы осуществляется в обратном порядке.

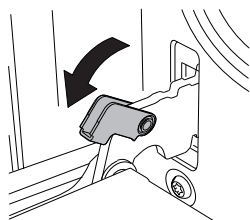


Рис.1

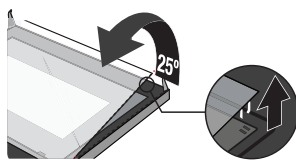


Рис. 4

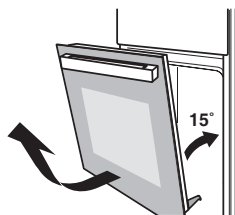


Рис. 2

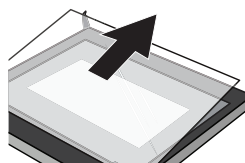


Рис. 5



Рис. 3

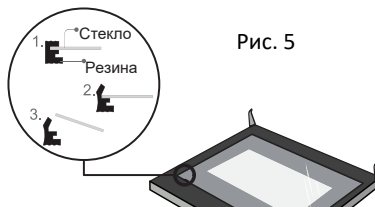


Рис. 6



## Снятие и разборка дверцы духового шкафа - вариант 2

1. Снимите дверцу духового шкафа, как описано в предыдущем разделе.
2. Нажмите на выступы справа и слева на дверце (рис.1)
3. Снимите верхнюю накладку дверцы (рис.2)
4. После того, как верхняя накладка снята, вы можете разобрать дверцу.
5. Сборка дверцы осуществляется в обратном порядке (рис.3)

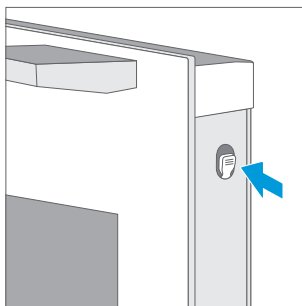


Рис.1

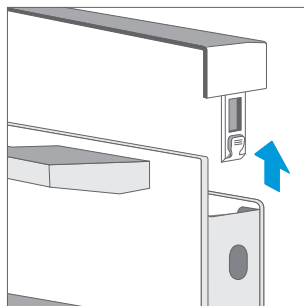


Рис.2

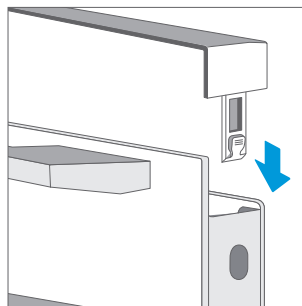


Рис.3

## 7. УСТАНОВКА

### **ВНИМАНИЕ!**

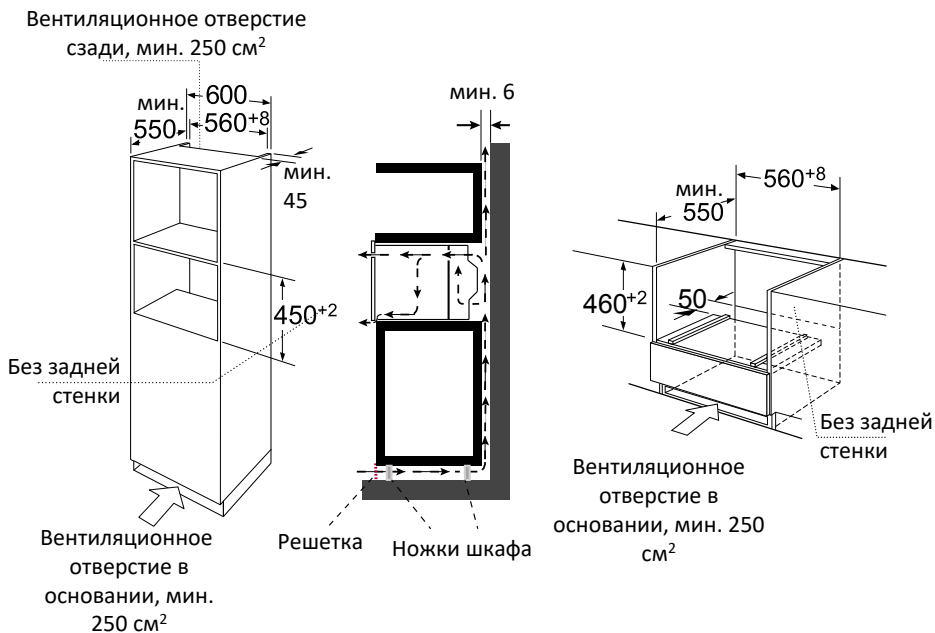
Внимательно прочтите инструкцию по установке.

### **ВНИМАНИЕ!**

Печь имеет большой вес. Соблюдайте осторожность при ее перемещении.

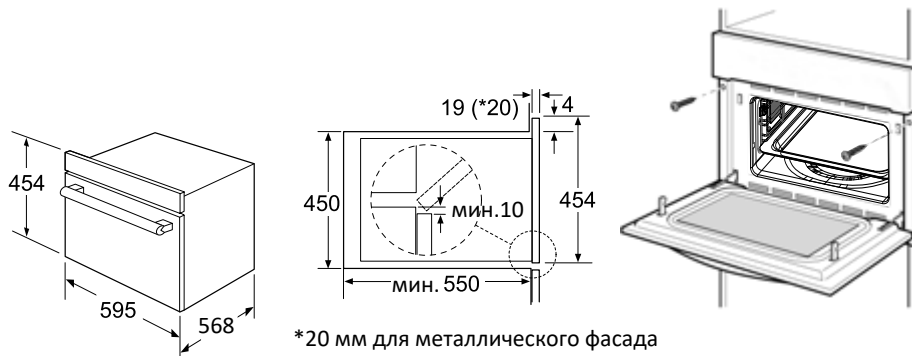
### **ВНИМАНИЕ!**

Все работы по установке и подключению электропроводки должны выполняться квалифицированным работником (работниками) в соответствии с применимыми нормами и стандартами, включая требования по огнестойкости.



**Примечание:** допускается изменение размеров только в сторону увеличения.  
Все материалы установочного шкафа должны быть термостойкими и выдерживать температуру минимум 90°C.

1. Установите печь в нишу.
2. Закрепите печь в установочном шкафу с помощью двух винтов, подходящих в отверстия в рамке.



## Вентиляционные отверстия

При установке прибора должна быть предусмотрена достаточная вентиляция. Печь нельзя ставить задней стенкой вплотную к стене либо вставлять заднюю стенку в установочный шкаф. Расстояние между задней стенкой прибора и стеной должно быть минимум 45 см. Площадь вентиляционного канала должна быть минимум 250 см<sup>2</sup>, для этого нужно предусмотреть вентиляционные отверстия или решетки под и над шкафом.

Только установка в соответствии с настоящим Руководством будет гарантировать безопасную и длительную работу прибора.

## Подсоединение к электросети

СВЧ печь/ духовой шкаф предназначен для работы в сети 220-240 В ~50 Гц, полная мощность нагрузки 3300 Вт.

Данный прибор поставляется с вилкой питания, которая должна быть вставлена в должным образом заземленную розетку. Если розетка после установки станет недоступной, следует предусмотреть аварийный двухполюсный выключатель с расстоянием между контактами минимум 3 мм.

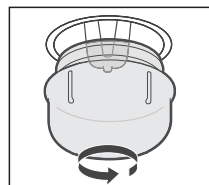
После установки и подключения кабель должен быть размещен таким образом, чтобы он ни в коем случае не касался мест с повышенной температурой.

Запрещается использование удлинителей, адаптеров и разветвителей.

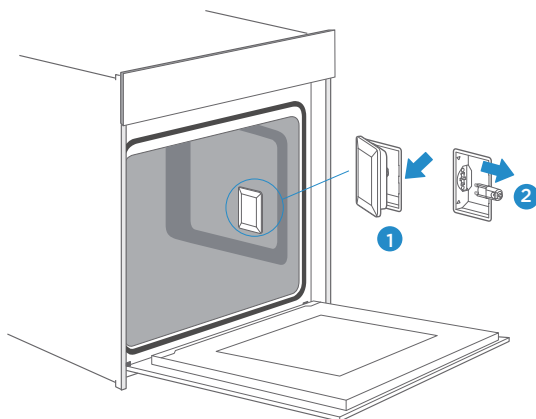
## Замена лампы освещения (вариант 1 - лампа на задней стенке / потолке камеры)

1. Отключите прибор от сети.
2. Открутите плафон против часовой стрелки, замените лампочку на аналогичную.
3. Вкрутите плафон обратно.

Характеристика лампы: галогеновая 25-40Вт/220-240В, Т300°С



## Замена лампы освещения (вариант 2 - боковая лампа)



## 8. ВОЗМОЖНЫЕ НЕИСПРАВНОСТИ И ИХ УСТРАНЕНИЕ

Ниже в таблице приведен перечень простейших неисправностей, которые Вы можете устранить самостоятельно.

Если неисправность устранить не удастся, обратитесь к специалистам ремонтного предприятия.

Неисправность	Возможная причина	Способ устранения
Прибор не работает	Перегорел термopедохранитель	Обратитесь в сервисную службу для замены
	Нет питания в сети	Проверьте работу других кухонных приборов
Прибор не включается в режиме СВЧ	Дверца закрыта неплотно	Проверьте, нет ли грязи на уплотнителях дверцы
Код ошибки отображается на дисплее	Перегорел термopедохранитель, отказ какой-либо функции и пр.	Обратитесь в сервисную службу.

Вентилятор работает постоянно в режимах работы с вентилятором		Это нормальное явление для оптимального распределения температуры внутри духовки.
После окончания работы наблюдаются шум и движение воздуха из-под панели управления		Работает охлаждающий вентилятор для сброса излишних температуры и влажности в камере. Он выключится автоматически.
Блюдо не доготовилось за время в рецепте		Фактическая температура в камере или ингредиенты отличаются от рецепта
Неровное подрумянивание		Слишком высокая температура или неправильное положение противня по высоте.
Не включается лампа	Лампа перегорела	Замените лампу

## 9. ТЕХНИЧЕСКИЕ ХАРАКТЕРИСТИКИ

Срок службы прибора составляет 10 лет со дня продажи через розничную торговую сеть. В течение этого времени изготовитель обеспечивает потребителю возможность использования товара по назначению, а также выпуск и поставку запасных частей в торговые и ремонтные предприятия. В случае отсутствия штампа магазина срок службы исчисляется со дня изготовления.

Условия хранения – по группе 1(Л) по ГОСТ 15150.

Приборы должны храниться в упакованном виде в сухих, проветриваемых помещениях при температуре воздуха от 5 °С до 40 °С и относительной влажности воздуха до 80 % (для 25 °С).

Гарантийные обязательства на прибор изложены в гарантийном талоне. Ремонт у лиц, не имеющих специального разрешения, запрещен!

Все технические усовершенствования будут учтены в новой версии руководства по эксплуатации, которое Вы сможете найти на нашем сайте [ru.midea.com](http://ru.midea.com). Внешний вид изделия и цвет могут быть изменены производителем без предварительного уведомления.

Модель:	MI9500GBX	MI9500RGI-B
Номинальное напряжение, В:	220-240В ~	
Номинальная частота, Гц:	50	
Номинальная потребляемая мощность, Вт:	3300	
Номинальная потребляемая мощность в режиме микроволн, Вт:	1650	
Номинальная потребляемая мощность в режиме гриля, Вт:	2200	
Номинальная микроволновая мощность, Вт:	2200	
Номинальная потребляемая мощность в режиме конвекции, Вт:	900	
Рабочая частота магнетрона, МГц:	2450 +/- 49	
Мощность освещения, Вт:	25	
Объем камеры, л:	50	
Габаритные размеры, мм:	454x594x545	
Размеры ниши, мм:	450x560x550	
Цвет:	Черный / нерж.сталь	Ретро Слоновая кость

Информация о сертификации:	Сертификат соответствия TC RU C-CN.OM02.B.07202 Орган по сертификации: ООО "Авто Эксперт" Адрес: 125438, г. Москва, Пакгаузное ш, дом 1 Срок действия: по 24.02.2022 г.
Изготовитель:	Гуандун Мидеа Китчен Апплиансес Мэнуфекчуринг Компани Лимитед Адрес: №6, Йонгань Рoad, Бейцзяо, Шунде, Фошань, пров. Гуандун, Китай  Сделано в Китае
Импортер в РФ:	ООО "Ориент Хоусхолд Апплиансес" Адрес: 127015, Москва, ул. Новодмитровская, д.2, стр.1, офис 406 Информационно-справочная служба: 8(800) 777-00-88 <b>ru.midea.com</b>



Дату изготовления изделия Вы можете определить по серийному номеру, указанному на изделии и в гарантийном талоне в формате ХХХ-ХХХХХХХХ-ГМДД-ХХХХХХХ, где Г - год (его последняя цифра), М - месяц (1-9, А, В, С), ДД - дата, Х - другие символы номера. Пример: 340-79662901-0В17-1320026, дата производства: 17 ноября 2020 г.