

Робот-пылесос



SmartHome



Загрузка приложения
и регистрация
изделия

РУКОВОДСТВО ПО ЭКСПЛУАТАЦИИ

VCR M7 EVO WH

Предупреждения! Перед началом эксплуатации робота-пылесоса внимательно прочитайте и сохраните для дальнейшего использования данное руководство пользователя.

В рамках процесса совершенствования предлагаемой продукции возможно внесение изменений в ее конструкцию и технические характеристики без предварительного уведомления покупателей.

Для получения более подробной информации обратитесь к поставщику или производителю.

Представленный выше рисунок предназначен только для ознакомительных целей. Ориентируйтесь на внешний вид фактического товара.

БЛАГОДАРНОСТЬ

Благодарим вас за выбор продукции компании Midea! Внимательно прочитайте данное руководство, чтобы получить правильное представление о безопасном использовании функций и возможностей нового робота-пылесоса Midea перед началом его применения.

СОДЕРЖАНИЕ

БЛАГОДАРНОСТЬ	01
МЕРЫ БЕЗОПАСНОСТИ	02
ТЕХНИЧЕСКИЕ ХАРАКТЕРИСТИКИ	06
ОПИСАНИЕ ПРИБОРА	07
КРАТКОЕ РУКОВОДСТВО ПО НАЧАЛУ РАБОТЫ	09
ПОДГОТОВКА К РАБОТЕ	11
ПОРЯДОК РАБОТЫ	12
НАСТРОЙКА И РАБОТА ПРИЛОЖЕНИЯ	16
ЧИСТКА И ОБСЛУЖИВАНИЕ	19
УСТРАНЕНИЕ НЕИСПРАВНОСТЕЙ	23
ТОВАРНЫЕ ЗНАКИ, АВТОРСКИЕ ПРАВА И ПРАВОВАЯ ИНФОРМАЦИЯ	26
УТИЛИЗАЦИЯ И ПЕРЕРАБОТКА	26

МЕРЫ БЕЗОПАСНОСТИ

Меры безопасности для прибора

1. Пылесос предназначен исключительно для бытового использования в соответствии с данным руководством.
2. Данный прибор не предназначен для использования лицами (включая детей) с ограниченными физическими и умственными возможностями или недостатком опыта и знаний по обращению с прибором, кроме как при условии их нахождения под присмотром лицом, ответственным за их безопасность, или при условии внимательного ознакомления с особенностями эксплуатации данного прибора. Очистка и обслуживание прибора не должны производиться детьми без присмотра.
3. Выключайте прибор и отключайте его из сети перед обслуживанием и чисткой.
4. Во избежание опасности, поврежденный шнур питания подлежит замене только компетентной сервисной службой или специалистами.
5. **ВНИМАНИЕ:** Для зарядки аккумулятора (АКБ) используйте только зарядное устройство, входящее в комплект пылесоса данной модели. Не используйте данное зарядное устройство в иных целях. Используйте только с док-станцией DC2106
6. Этот прибор содержит аккумуляторные батареи, которые может заменить только квалифицированный персонал.
7. Запрещается размещать рядом с данным изделием окурки, зажигалки или другие источники открытого огня.
8. Запрещается пользоваться пылесосом для уборки следующих предметов, в противном случае это может повредить пылесос, привести к пожару или травме и т.д.:
 - a. горячих предметов, например, угольки, непогашенные окурки;
 - b. крупных острых предметов, например, больших осколков стекла;
 - c. агрессивных веществ (кислот, едких веществ, растворителей) и жидкостей (воды);
 - d. взрывоопасных и легковоспламеняющихся веществ (бензин, спиртосодержащие жидкости и т.д.);
 - e. мелкодисперсных частиц (известь, зола, бетонная крошка или любой другой строительный мусор).
9. Перед использованием данного изделия, уберите с пола все легко повреждаемые предметы (например, стеклянные стаканы, лампы и т.д.), а также все предметы, которые могут запутаться в боковой щетке и во всасывающем канале (например, электропровода, кусочки бумаги, занавески и т.д.).
10. Не используйте прибор вблизи источников воды, на мокром полу или в условиях повышенной влажности.
11. Ни в коем случае не погружайте прибор в воду или другие жидкости.
12. Каждый раз перед включением прибора осмотрите его.
13. Не используйте прибор вне помещений.
14. Предохраняйте прибор от жары, источников тепла, прямых солнечных лучей, ударов об острые углы, влажности.
15. Не ставьте данное изделие на места, с которых оно может легко упасть (например, на мебель).
16. Температура окружающей среды для эксплуатации данного изделия от 0°C до 40° C.
17. При транспортировке или длительном неиспользовании, отключите переключатель питания на нижней/боковой стороне устройства.

18. Не становитесь на пылесос и не помещайте на него какие-либо предметы.
19. Не включайте прибор в сеть и не касайтесь его влажными руками.
20. Запрещается использовать изделие на открытых участках, не имеющих защитного ограждения.







КЛАСС 1 ЛАЗЕРНЫЙ ПРОДУКТ
НЕВИДИМАЯ ЛАЗЕРНАЯ РАДИАЦИЯ

Меры безопасности для док-станции

1. ВАЖНЫЕ ИНСТРУКЦИИ ПО БЕЗОПАСНОСТИ - СОХРАНИТЕ ЭТИ ИНСТРУКЦИИ
2. ОПАСНОСТЬ - ВО ИЗБЕЖАНИЕ ПОЖАРА ИЛИ ПОРАЖЕНИЯ ЭЛЕКТРИЧЕСКИМ ТОКОМ ВНИМАТЕЛЬНО СЛЕДУЙТЕ ЭТИМ ИНСТРУКЦИЯМ.
3. Данный прибор не предназначен для использования лицами (включая детей) с ограниченными физическими и умственными возможностями или недостатком опыта и знаний по обращению с прибором, кроме как при условии их нахождения под присмотром лицом, ответственным за их безопасность, или при условии внимательного ознакомления с особенностями эксплуатации данного прибора.
Дети не должны играть с прибором. Очистка и обслуживание не должны производиться детьми без присмотра.
4. Перед очисткой или обслуживанием прибора необходимо вынуть вилку из розетки.
5. Во избежание опасных ситуаций поврежденный шнур питания устройства подлежит замене производителем, его представителем по сервисному техническому обслуживанию или иным специалистом соответствующей квалификации.
6. Док-станция применима только к модели VCR M7 EVO WH. (Тип аккумулятора батареи: Li-ion, DC 14,4 В, 5200 мАч)
7. Док-станция автоматически начнет заряжать робот-пылесос после того, как он вернется на нее.
8. Предупреждение. Зарядное устройство (док-станция) не предназначено для зарядки перезаряжаемых аккумуляторов.

⚠ Меры безопасности для аккумуляторной батареи (АКБ)



1. Прибор должен быть выключен перед извлечением аккумуляторной батареи.
2. Если необходимо заменить АКБ, обратитесь в сервисную службу.
3. Утилизируйте использованную батарею в соответствии с местным законодательством и правилами.
4. Не разбирайте, не вскрывайте и не повреждайте батарею.
5. Не подвергайте батарею воздействию тепла или огня.
6. Избегайте хранения под прямыми солнечными лучами.
7. Не замыкайте батарею.
8. Не храните батареи в месте, где они могут замкнуть друг друга или быть повреждены либо замкнуты другими металлическими предметами.
9. В случае утечки жидкости из батареи не допускайте ее попадания на кожу или в глаза. При контакте с открытыми участками тела необходимо промыть пораженный участок обильным количеством воды и обратиться к врачу.
10. Для зарядки батареи не используйте зарядное устройство, отличное от того,
11. которое идет в комплекте с пылесосом.
12. Используйте для прибора только оригинальные батареи и аккумуляторы, либо указанные производителем.
13. Не используйте совместно батареи разных производителей, мощности, типоразмера, а также перезаряжаемые и неперезаряжаемые.
14. Храните батареи в недоступном для детей месте. Немедленно обратитесь за медицинской помощью, если батарея была проглочена.
15. Держите батареи в чистом и сухом месте.
16. Не оставляйте батареи на зарядке, когда они не используются.
17. После длительного хранения может потребоваться несколько раз зарядить и разрядить батареи для достижения максимальной производительности.
18. Батареи показывают наилучшие рабочие характеристики, когда они работают при нормальной комнатной температуре ($20\text{ }^{\circ}\text{C} \pm 5\text{ }^{\circ}\text{C}$).
19. Сохраните руководство по использованию прибора для обращения в будущем.
20. Аккумулятор может быть необратимо поврежден, если он долгое время находился в состоянии низкого заряда. Рекомендуется, чтобы батарея сохраняла достаточный уровень заряда перед хранением.

	Символ IEC 60417-5957 (2004-12)]	только для использования в помещении
	Символ ISO 7000-0790 (2004-01)]	прочитайте руководство по эксплуатации
	Символ IEC 60417-5031 (2002-10)]	Постоянный ток
	Плавкий термopредохранитель, где X – обозначение время/токовой характеристики, как указано в IEC 60127.	
	Символ IEC 60417-5032 (2002-10)]	Постоянный ток
	Символ IEC 60417-5172 (2003-02)]	Оборудование класса II

Область применения

Данные правила техники безопасности предназначены для предотвращения непредвиденных рисков или ущерба в результате небезопасной или неправильной эксплуатации прибора. Пожалуйста, проверьте упаковку в прибор в момент совершения покупки, чтобы убедиться, что все в порядке для обеспечения безопасной эксплуатации. Если вы обнаружите какие-либо повреждения, обратитесь к продавцу или дилеру. Обратите внимание, что в целях безопасности не допускается внесение изменений или модификаций в прибор. Ненадлежащее использование данного прибора может привести к опасностям и отмене гарантийных обязательств со стороны производителя.

Предупреждающие знаки

	Опасность Данный символ указывает на опасность для жизни и здоровья из-за легковоспламеняющегося газа.
	Осторожно - электричество Данный символ указывает на то, что существует опасность для жизни и здоровья людей из-за поражения электрическим током.
	Осторожно Данный символ указывает на опасность со средним уровнем риска, который может привести к смерти или серьезной травме.
	Внимание Данный символ указывает на опасность с низкой степенью риска, который может привести к травме легкой или средней степени тяжести.
	Обратите внимание Данный символ указывает на важную информацию (например, материальный ущерб), не несущую рисков для здоровья.
	Соблюдайте инструкции Данный символ указывает на то, что действие должно быть совершено только квалифицированным специалистом в соответствии с техническими инструкциями.

Внимательно прочтите данное руководство по эксплуатации перед использованием/пуском прибора и храните ее в непосредственной близости от места его эксплуатации для дальнейшего использования!

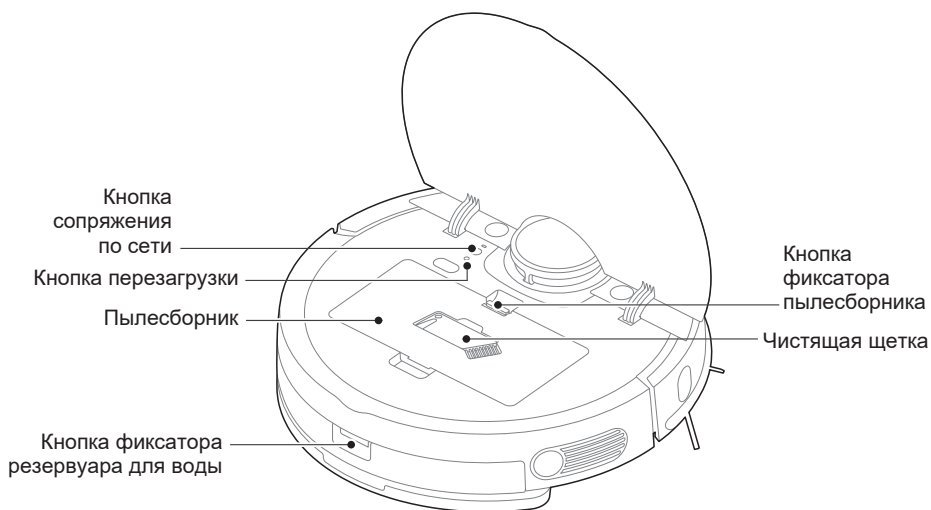
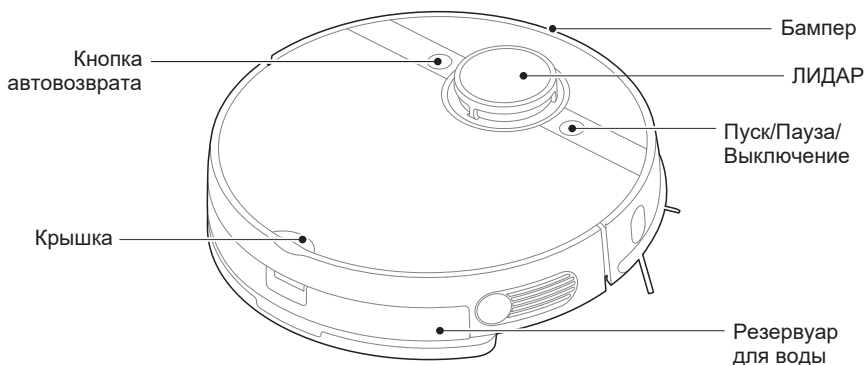
ТЕХНИЧЕСКИЕ ХАРАКТЕРИСТИКИ

Модель робота-пылесоса	VCR M7 EVO WH
Зарядное напряжение	16,7 В ---
Номинальное напряжение	14,4 В ---
Номинальная мощность	55 Вт
Модель док-станции	DC2106
Входные параметры док-станции	100–240 В~, 50–60 Гц, 24 Вт
Выходные параметры док-станции	16,7 В --- , 1 А
Модель аккумулятора	BP14452B
Номинальное напряжение аккумулятора	14,4 В ---
Емкость аккумулятора	5200 мА·ч, 74,88 Вт·ч
Макс. зарядное напряжение	16,8 В ---

Встроенный приемо-передающий модуль малого радиуса действия	
Стандарт	IEEE 802.11 b/g/n
Полоса радиочастот, МГц 2,4G WiFi	2400 - 2483,5
Модуляция:	802.11b: CCK, DQPSK, DBPSK 802.11g: BPSK, QPSK, 16QAM, 64QAM 802.11n(HT20): BPSK, QPSK, 16QAM, 64QAM
Максимальная выходная мощность передатчика, дБм	<20
Встроенный приемо-передающий модуль малого радиуса действия	Bluetooth 2.1+EDR и V4.2, 4.0 Dual mode
Стандарт	IEEE 802.15
Полоса радиочастот, МГц	2400 - 2483,5
Максимальная выходная мощность передатчика, дБм	<10

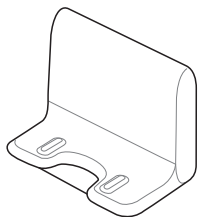
ОПИСАНИЕ ПРИБОРА

Внешний вид

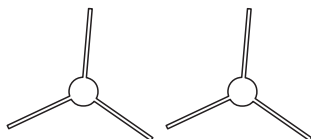


Принадлежности

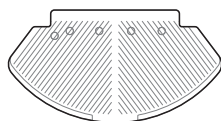
Зарядная станция (1 шт.)



Боковая щетка (2 шт.)



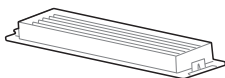
Держатель тканевой насадки (1 шт.)



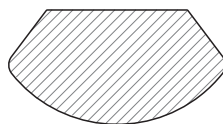
Кабель питания (1 шт.)



Фильтр (2 шт.)



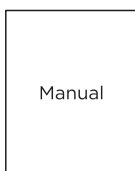
Тканевая насадка (1 шт.)



Чистящая щетка (1 шт.)



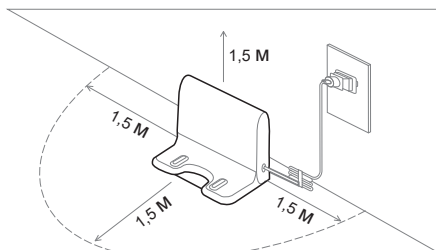
Руководство (1 шт.)



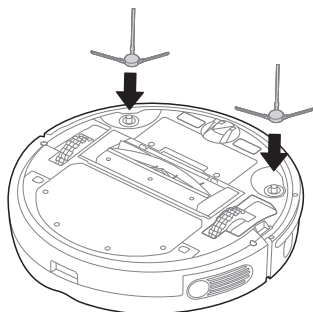
КРАТКОЕ РУКОВОДСТВО ПО НАЧАЛУ РАБОТЫ

Первое использование

Этап 1

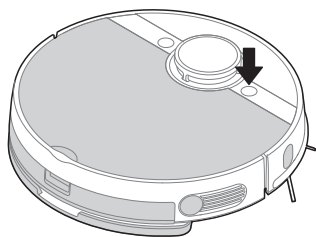


Этап 2



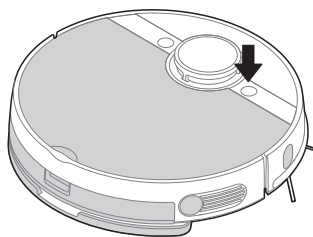
Этап 3

Перед первым использованием рекомендуется заряжать робот-пылесос не менее 6 часов. Нажмите и удерживайте кнопку пуска, чтобы подключить приложение.



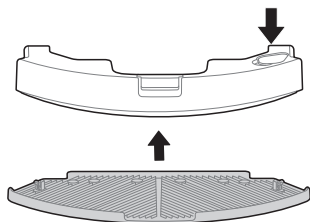
Этап 4

Чтобы начать уборку, коротко нажмите кнопку пуска или используйте приложение.



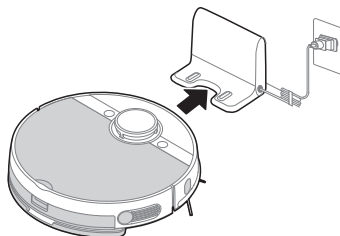
Этап 5

Перед началом влажной уборки наполните резервуар водой и закрепите тканевую насадку в держателе.



Этап 6

Зарядка робота-пылесоса для последующей уборки.



Приложение и голосовое управление



Для
беспроводной
сети
2,4 ГГц



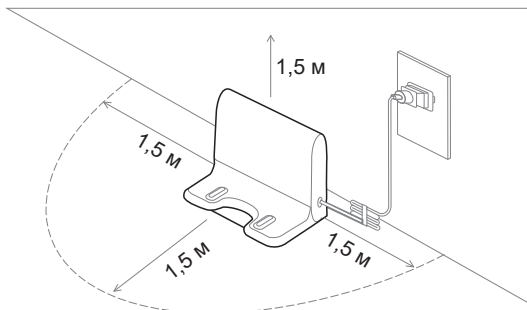
iOS 13.0 или более новая версия

Android 8.0 или более новая версия

ПОДГОТОВКА К РАБОТЕ

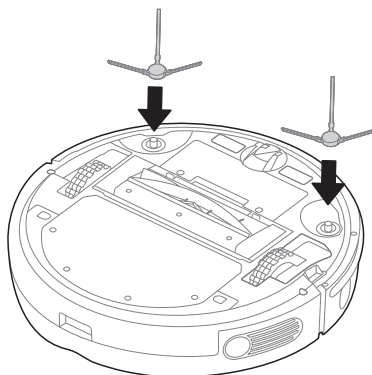
Установка зарядной станции

1. Убедитесь, что к зарядной станции подключен шнур питания.
2. Разместите зарядную станцию у стены и убедитесь, что вокруг нее достаточно места, как это показано на рисунке ниже.
3. Убедитесь, что зарядная станция подключена к источнику питания.



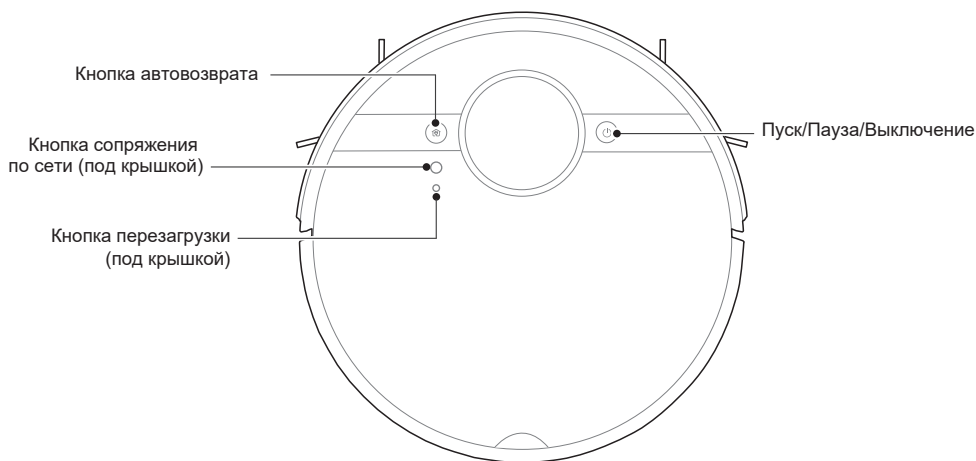
Установка боковых щеток

1. Переверните робот-пылесос вверх дном.
2. Вставьте соответствующую боковую щетку в подходящее по цвету крепление и надавите на нее, чтобы надежно закрепить.
3. Убедитесь, что все боковые щетки могут свободно вращаться.



ПОРЯДОК РАБОТЫ

Функции кнопок



Пуск/Пауза/Выключение

Чтобы выключить робот-пылесос, нажмите и удерживайте эту кнопку.

Пуск: Чтобы начать уборку, коротко нажмите кнопку  или используйте приложение.

Пауза: Короткое нажатие кнопки приостанавливает процесс уборки. Чтобы возобновить уборку, еще раз коротко нажмите эту кнопку.

Выключение: Нажмите и удерживайте кнопку питания, чтобы выключить робот-пылесос. Робот-пылесос не выключится, если он находится на зарядной станции.

Подключение к сети Wi-Fi

Для сопряжения по сети нажмите и удерживайте кнопку сопряжения. Если индикатор мигает, робот-пылесос находится в состоянии сопряжения по сети.

Автовозврат

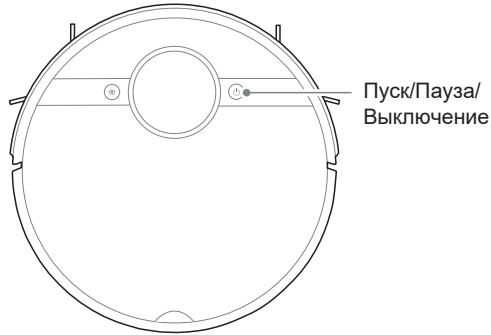
Для возврата на зарядную станцию коротко нажмите кнопку .

Перезагрузка

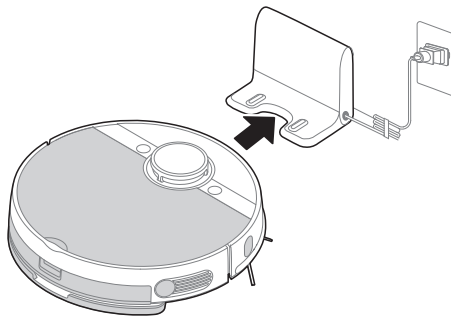
Чтобы перезагрузить робот-пылесос, если он не работает, нажмите кнопку перезагрузки.

Зарядка робота-пылесоса

1. Нажмите и удерживайте кнопку питания, чтобы включить робот-пылесос.



2. Чтобы начать зарядку, поместите робот-пылесос на зарядную станцию. Перед первым использованием рекомендуется заряжать робот-пылесос не менее 6 часов.

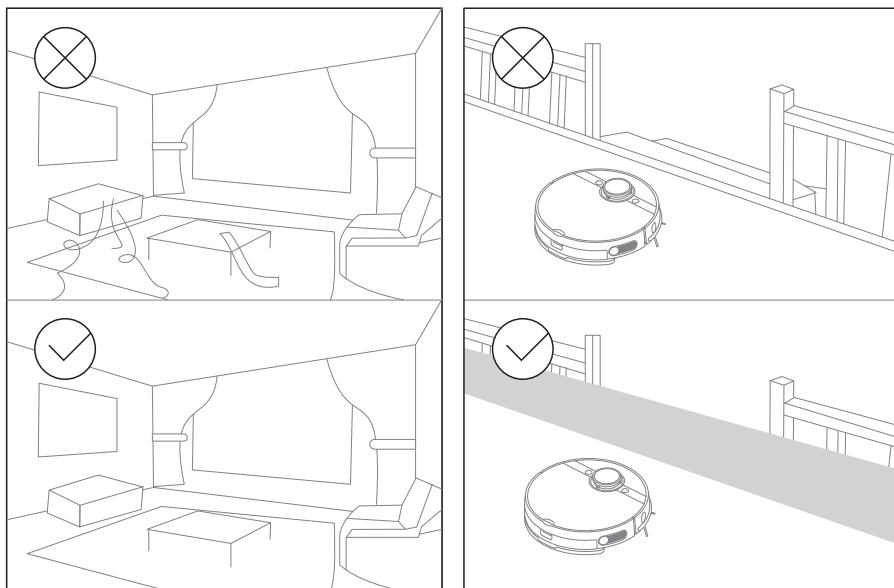


● ОБРАТИТЕ ВНИМАНИЕ

1. Не устанавливайте зарядную станцию на ковре или на полу с мягким покрытием, а также следите за тем, чтобы место ее установки оставалось сухим.
2. Перед началом зарядки робота-пылесоса снимите с него держатель тканевой насадки.
3. Чтобы робот-пылесос всегда был готов к использованию, рекомендуется держать его заряженным на зарядной станции. Если робот-пылесос не будет использоваться в течение длительного времени, отсоедините его от станции и поместите на хранение в сухое прохладное место.
4. Если робот-пылесос не использовался более 3 месяцев, необходимо зарядить его аккумулятор перед началом использования. Продолжительность зарядки должна составлять не менее 12 часов.
5. Для продления срока службы аккумулятора рекомендуется полностью заряжать его не реже одного раза в шесть месяцев.

Уборка

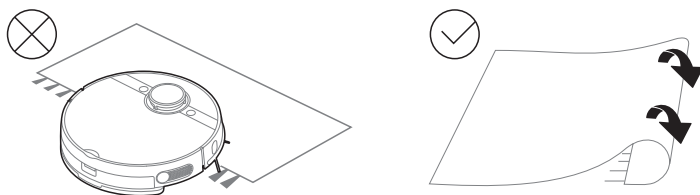
Перед уборкой уберите провода и другие предметы, разбросанные по полу, а также ценные, хрупкие и опасные предметы, которые могут легко упасть.



Во время первой уборки мы рекомендуем проследить за работой робота-пылесоса, чтобы заметить возможные проблемы. После первой уборки он будет работать гораздо более плавно. Если определенную зону убирать не нужно, с помощью приложения можно добавить карту запретных зон или виртуальные стены, чтобы робот-пылесос не заходил в указанную зону.

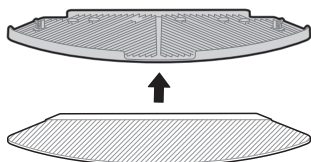
💡 ОБРАТИТЕ ВНИМАНИЕ

Не используйте робот-пылесос на влажных поверхностях или в местах, где есть стоячая вода. Прежде чем запускать робот-пылесос на ковре с бахромой по краям, загните бахрому под ковер.

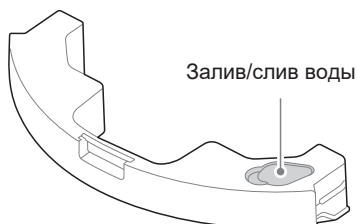


Влажная уборка

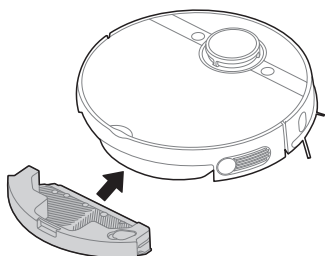
1. Проверьте и убедитесь, что к держателю тканевой насадки прикреплена соответствующая насадка.



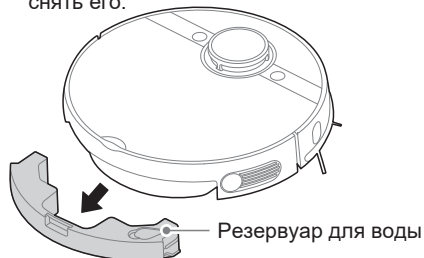
3. Заполните резервуар водой. Откройте крышку, наполните резервуар водой и плотно закройте крышку.



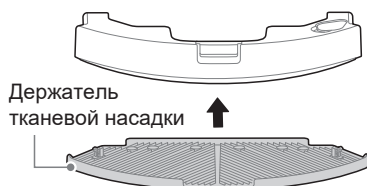
5. Снова вставьте резервуар для воды в робот-пылесос. Если резервуар для воды установлен правильно, вы услышите щелчок.



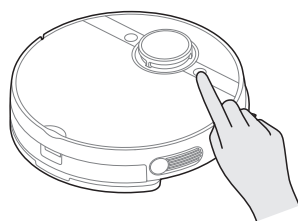
2. Нажмите кнопку фиксатора резервуара для воды и потяните резервуар, чтобы снять его.



4. Прикрепите держатель тканевой насадки к резервуару для воды.



6. Нажмите кнопку СТ, чтобы начать влажную уборку. Если вы не хотите, чтобы робот-пылесос двигался по коврам во время влажной уборки, задайте запретную зону/виртуальную стену через приложение или сверните ковер.



● ОБРАТИТЕ ВНИМАНИЕ

- a) Не наливайте воду выше обозначенного максимального уровня.
- b) В резервуар для воды рекомендуется добавлять чистую воду. Не добавляйте в воду моющие средства, так как это может привести к засорению. Не используйте горячую воду.
- c) После уборки вымойте тканевую насадку.
- d) Перед началом зарядки робота-пылесоса снимите с него держатель тканевой насадки.
- e) Через приложение можно регулировать расход воды в соответствии с вашими требованиями.

НАСТРОЙКА И РАБОТА ПРИЛОЖЕНИЯ

● ОБРАТИТЕ ВНИМАНИЕ

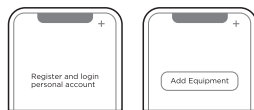
Если по какой-то причине имя или пароль вашей домашней беспроводной сети изменились, вам потребуется восстановить соединение с роботом-пылесосом.

1. Приложение поддерживает телефоны с операционными системами iOS 13.0 и выше, Android 8.0 и выше, при этом планшеты iPad не поддерживаются, обычно версию операционной системы телефона можно узнать в его настройках, выбрав пункт «О телефоне».
2. Робот-пылесос этой модели не совместим с маршрутизаторами, использующими шифрование WEP.
3. Для настройки доступа к сети пылесоса требуется беспроводная сеть с диапазоном частот 2,4 ГГц, сети с диапазоном частот 5 ГГц в настоящее время не поддерживаются.
4. Для настройки робота-пылесоса требуется подключение к беспроводной сети. После успешной настройки приложение может работать в беспроводной сети/сетевой среде формата 2G/3G/4G/5G и удаленно управлять пылесосом.
5. Если пароль вашей домашней беспроводной сети изменен, пылесос будет отображаться в приложении как отключенный. В этом случае достаточно еще раз настроить доступ к сети для пылесоса, нет необходимости менять номер учетной записи приложения.
6. Если другие люди хотят использовать приложение для работы с тем же устройством, его владелец должен пригласить их в приложение и предоставить доступ к устройству для учетной записи нового пользователя (при условии, что этот человек загрузил приложение и зарегистрировал учетную запись).
7. Устройство будет удалено из списка устройств бывшего владельца, если новый владелец успешно подключит это устройство.
8. После успешной настройки доступа пылесоса к сети, описанные далее действия приведут к удалению настроек беспроводной сети, поэтому настройки придется задать заново: при длительном нажатии (более 3 секунд) на устройстве кнопки настройки доступа к сети вы услышите звуковой сигнал, это означает, что вся информация о беспроводной сети будет удалена.

1. Убедитесь, что мобильный телефон подключен к домашней беспроводной сети. Также проверьте, включен ли Bluetooth на вашем телефоне. Если нет, зайдите в настройки и включите его.

2. Загрузите приложение SmartHome и зарегистрируйте свой робот-пылесос:

- a. отсканируйте QR-код или найдите приложение SmartHome в магазинах Apple Store или Google Play. Загрузка приложения.
- b. Откройте приложение и создайте свою учетную запись. Следуйте инструкциям на экране.

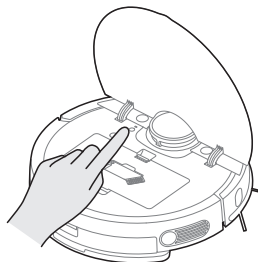


3. Добавьте робот-пылесос в приложение.

Нажмите кнопку «+» на главном экране приложения и выберите VCR M7 EVO WH из доступного списка изделий.

4. Подключите робот-пылесос к беспроводной сети.

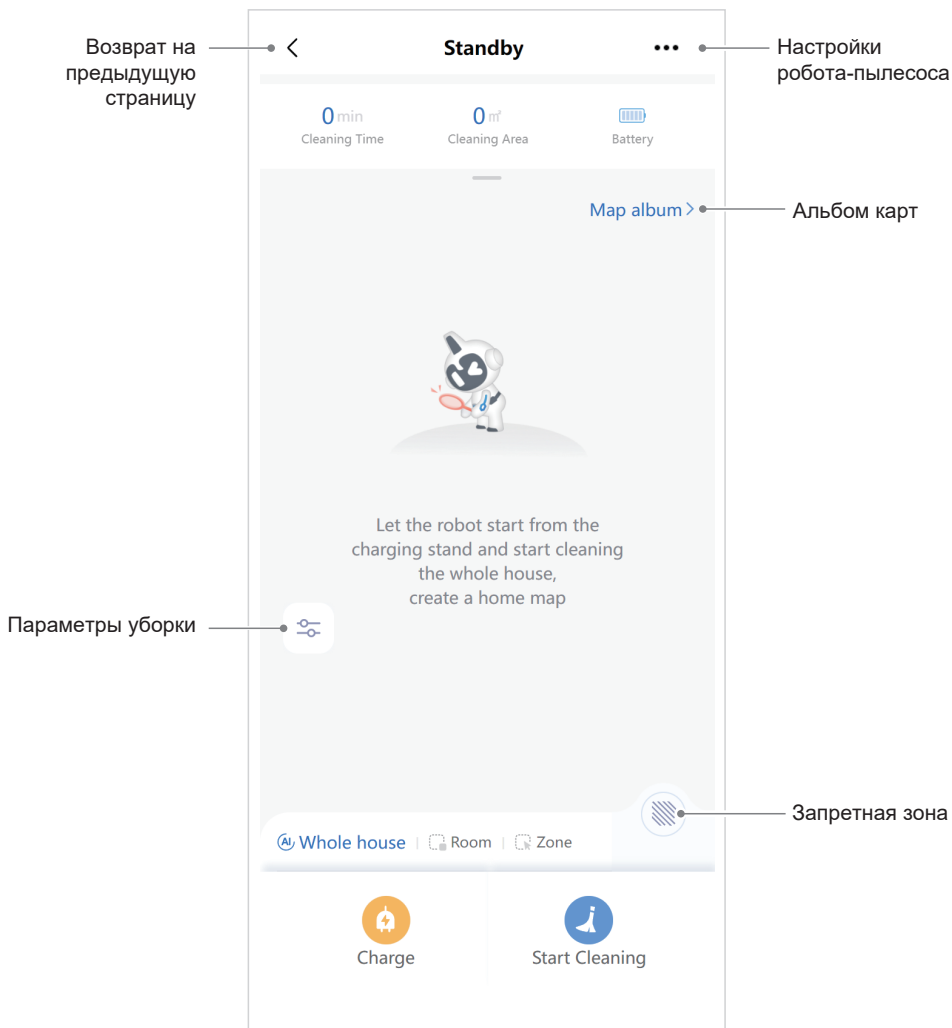
После сборки и включения робота-пылесоса нажмите и удерживайте кнопку сопряжения по сети, пока не услышите звуковой сигнал. Световой индикатор должен начать мигать. Следуйте указаниям приложения, чтобы выполнить дальнейшие действия.



Краткое руководство по приложению SmartHome

🔔 ОБРАТИТЕ ВНИМАНИЕ

Отсутствие стабильного подключения к домашней беспроводной сети может привести к неправильной работе приложения. (Приложение SmartHome может измениться при обновлении технологии производства изделия. См. интерфейс SmartHome на рисунке ниже).





ОБРАТИТЕ ВНИМАНИЕ

Для использования виртуального помощника "Умный дом с Алисой" убедитесь, что приложение SmartHome загружено и в нем подключен ваш робот-пылесос.

шаг 1. Откройте Яндекс и нажмите «услуги»

шаг 2. Нажмите значок «+» в правом верхнем углу

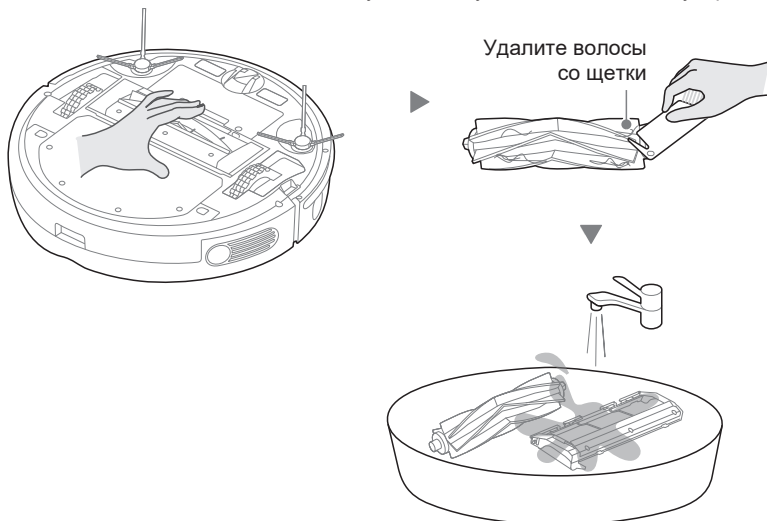
шаг 3. найдите «SmartHome» и следуйте инструкциям, чтобы добавить устройство.

	Старт	Стоп	Зарядка
Yandex	Алиса, включи пылесос Алиса, включи робот-пылесос Алиса, пропылесось Алиса, уберись	Алиса, поставь пылесос на паузу	Алиса, верни пылесос на зарядку Алиса, верни пылесос на базу

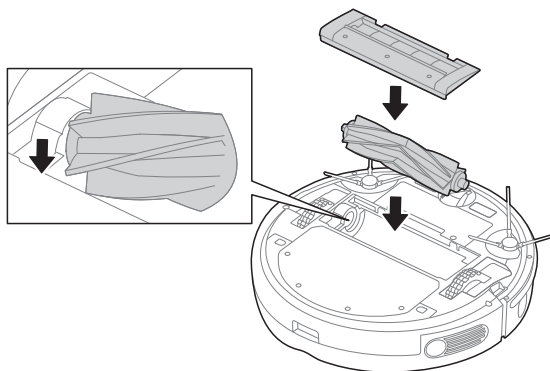
ЧИСТКА И ОБСЛУЖИВАНИЕ

Очистка основной щетки

1. Переверните робот-пылесос. Снимите крышку и вытащите основную щетку. С помощью чистящей щетки или ножниц удалите спутанные волосы и мусор.

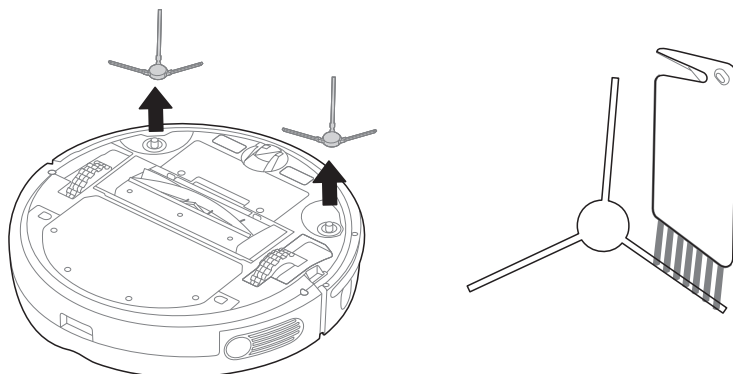


2. Тщательно высушите основную щетку и крышку, а затем установите их на место. Рекомендуется очищать основную щетку еженедельно и заменять каждые 6-12 месяцев.



Очистка боковой щетки

1. Вытащите боковые щетки. Удалите спутанные волосы и мусор, а затем установите щетки на место.
2. Рекомендуется очищать боковые щетки еженедельно и заменять их каждые 6-12 месяцев.



● ОБРАТИТЕ ВНИМАНИЕ

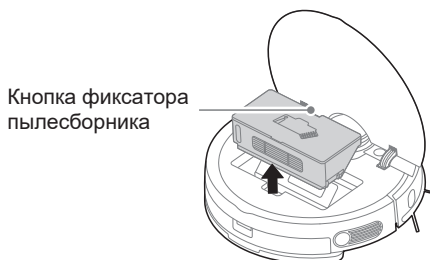
Если боковые щетки скручены, их можно снять и поместить в теплую воду (рекомендуемая температура 30–50°C) на 30 секунд, а затем дать полностью высохнуть.

Очистка пылесборника и фильтрующего элемента

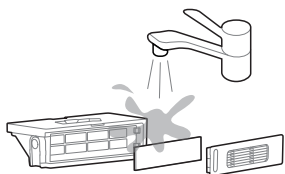
● ОБРАТИТЕ ВНИМАНИЕ

Опорожняйте пылесборник после каждого использования робота-пылесоса.

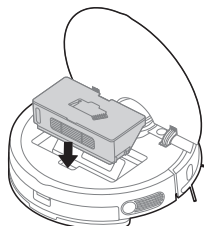
1. Нажмите кнопку фиксатора пылесборника, чтобы отсоединить его.
2. Нажмите кнопку фиксатора пылесборника, чтобы опорожнить его.



3. Фильтр расположен сбоку от пылесборника. Вытряхните мусор из фильтра в мусорную корзину. Для очистки фильтра и губки можно использовать воду, но не забудьте тщательно высушить их перед установкой в пылесборник.

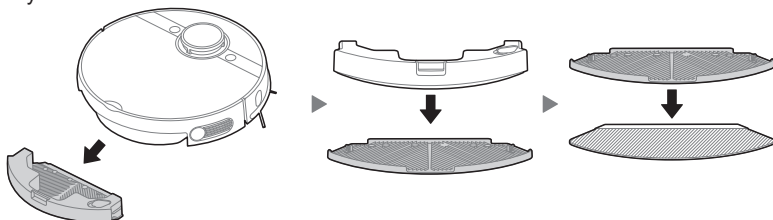


4. Вставьте пылесборник обратно в робот-пылесос. Рекомендуется очищать фильтрующие элементы еженедельно и заменять их каждые 1-3 месяца.

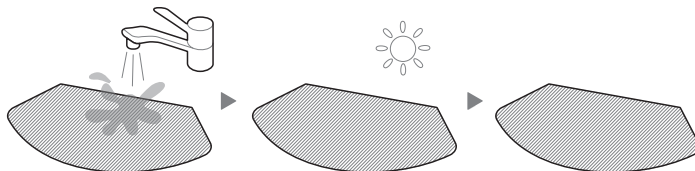


Очистка резервуара для воды

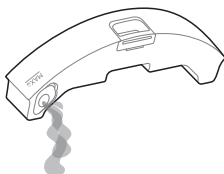
1. Закончив влажную уборку, нажмите кнопку фиксатора на резервуаре для воды и потяните резервуар, чтобы снять его. Отсоедините держатель тканевой насадки, потянув его в сторону.



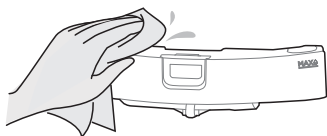
2. Промойте водой тканевую насадку, после чего высушите ее.



3. Откройте крышку и вылейте остатки воды из резервуара.

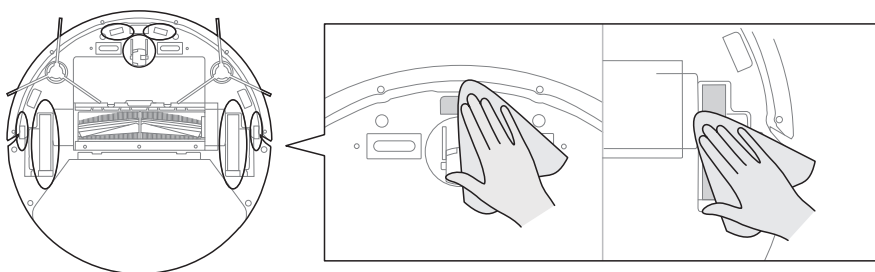


4. Протрите резервуар для воды насухо. Подвергать его воздействию солнечных лучей не рекомендуется.



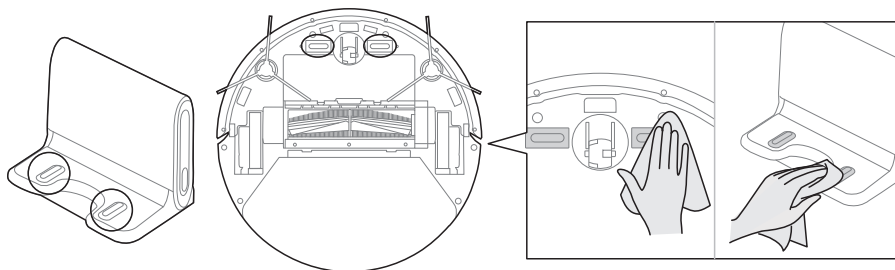
Очистка датчиков и колес

Аккуратно протрите датчики и колеса сухой мягкой тканью, как показано на рисунке.



Очистка зарядных контактов

Протрите зарядные контакты на роботе-пылесосе и на зарядной станции сухой мягкой тканью, как показано на рисунке.



УСТРАНЕНИЕ НЕИСПРАВНОСТЕЙ

При работе вашего устройства могут возникать ошибки и неисправности. В приведенных далее таблицах указаны возможные причины и рекомендации по устранению сообщений об ошибках или неисправностях. Рекомендуется внимательно ознакомиться с рекомендациями в приведенных ниже таблицах, чтобы сэкономить свое время и деньги, которые могут потребоваться для звонка в сервисный центр.

Если после покупки устройства у вас возникли проблемы, см. раздел SmartHome – Помощь – Связаться с нами/Обратная связь.

Проблема	Возможная причина	Решение
Пылесос не заряжается.	<ul style="list-style-type: none">Во время зарядки не нажата кнопка питания.	Включите устройство.
	<ul style="list-style-type: none">Устройство и зарядные контакты неплотно соприкасаются друг с другом.	Убедитесь, что устройство и зарядные контакты соприкасаются плотно.
Пылесос застревает.	<ul style="list-style-type: none">Устройству мешают провода, лежащие на полу, шторы или свисающее с кровати одеяло.	Устройство автоматически перейдет в режим аварийного возврата. Если проблема не решена, требуется помощь вручную.
	<ul style="list-style-type: none">Боковая щетка, основная щетка или прочие детали застревают, и устройство не может нормально работать.	Очистите боковую щетку от наматывавшегося мусора и перезапустите пылесос. Если проблема не решена, обратитесь в сервисную службу.
Уборка не завершена, но требуется подзарядка.	<ul style="list-style-type: none">Прибору не хватает заряда аккумулятора.	Зарядите прибор.
Пылесос не начинает уборку.	<ul style="list-style-type: none">Питание не включено.	Включите питание на пылесосе.
	<ul style="list-style-type: none">Запланированное действие было отменено.	Сбросьте настройки и укажите необходимое действие.
После установки держателя для швабры не поступает вода к насадке.	<ul style="list-style-type: none">Отпал магнит держателя для протирочной насадки.	Обратитесь в сервисную службу.
	<ul style="list-style-type: none">Резервуар для воды пуст.	Добавьте воду.
	<ul style="list-style-type: none">Сливное отверстие в основании устройства заблокировано.	Очистите отверстие для воды и фильтр резервуара.

Проблема	Возможная причина	Решение
Пылесос пропускает уборку, отсутствует план уборки, карта в приложении отображается ненадлежащим образом.	<ul style="list-style-type: none"> Скользкая поверхность. 	Если пол натерт воском, высушите его перед использованием пылесоса.
	<ul style="list-style-type: none"> Провода, обувь и другие предметы, лежащие на полу, мешают нормальной работе устройства. 	Оставьте на полу как можно меньше предметов.
	<ul style="list-style-type: none"> Уборка прерывается на середине. 	Не перемещайте и не блокируйте движение пылесоса во время работы.
Пылесос не работает.	<ul style="list-style-type: none"> Питание не включено. 	Включите питание.
	<ul style="list-style-type: none"> Низкий заряд аккумулятора. 	Зарядите прибор.
	<ul style="list-style-type: none"> Колеса провисли и три группы датчиков падения указывают, что прибор находится в состоянии падения. 	Расположите пылесос ближе к поверхности. При необходимости обратитесь в сервисную службу.
Пылесос движется назад.	<ul style="list-style-type: none"> Впереди находится препятствие. 	Уберите препятствия перед пылесосом.
	<ul style="list-style-type: none"> Бампер заблокирован в нажатом положении. 	Постучите по бамперу, чтобы убедиться, что в нем не застрял посторонний предмет.

Проблема/причина	Устранение неисправностей	Решение
<p>Проблема: В приложении указано, что подключение отсутствует.</p> <p>Причина: Разрыв соединения между мобильным телефоном и устройством.</p>	<ul style="list-style-type: none"> • Проверьте, есть ли у мобильного телефона доступ к сети. • Проверьте, нормально ли работает маршрутизатор. • Пылесос должен быть подключен к сети электропитания. • Были удалены настройки беспроводной сети для оборудования. • Пароль или настройки беспроводной сети были изменены. 	<p>Мобильный телефон должен иметь доступ к сети.</p> <p>Перезапустите маршрутизатор.</p> <p>Включите пылесос еще раз.</p> <p>Добавьте новое оборудование в приложение.</p> <p>После запуска системы нажмите и удерживайте кнопку сопряжения по сети и отпустите ее, когда услышите щелчок. Очистите все настройки беспроводной сети пылесоса и снова включите устройство.</p>
<p>Проблема: Медленная работа приложения.</p> <p>Причина: Нестабильное сетевое соединение.</p>	<ul style="list-style-type: none"> • Сеть перегружена. • Плохой прием сигнала беспроводной сети в мобильном телефоне. • Недостаточная пропускная способность сети. 	<p>Перезапустите маршрутизатор и сократите количество пользователей в этой сети.</p> <p>Проверьте настройки мобильного телефона.</p> <p>Расширьте пропускную способность сети.</p>
<p>Проблема: Невозможно отсканировать QR-код.</p> <p>Причина: Аппаратные настройки мобильного телефона заданы неправильно, у камеры нет функции фокусировки.</p>	<ul style="list-style-type: none"> • Воспользуйтесь другим мобильным телефоном для подтверждения. 	<p>Воспользуйтесь другим мобильным телефоном и выполните сканирование сети. Добавьте устройство, выбрав правильную категорию.</p>

ТОВАРНЫЕ ЗНАКИ, АВТОРСКИЕ ПРАВА И ПРАВОВАЯ ИНФОРМАЦИЯ

Midea Логотип, текстовые знаки, торговое наименование, фирменный стиль и все их варианты являются ценными активами компании Midea Group и/или ее филиалов («Midea»), которым принадлежат товарные знаки, авторские права и другие права на интеллектуальную собственность, а также вся деловая репутация, полученная в результате использования любой части товарных знаков Midea. Использование торговой марки Midea в коммерческих целях без предварительного письменного согласия компании Midea будет считаться нарушением прав на торговую марку или недобросовестной конкуренцией, нарушающей соответствующее законодательство.

Данное руководство пользователя создано компанией Midea. Компания Midea сохраняет за собой все авторские права на него. Без предварительного письменного согласия компании Midea никакое юридическое или физическое лицо не имеет права использовать, дублировать, изменять и распространять полностью или частично данное руководство, а также объединять или продавать его вместе с другими продуктами.

Все описанные функции и указания актуальны на момент опубликования данного руководства. Однако фактические характеристики товара могут меняться в результате совершенствования функций и конструкции.

УТИЛИЗАЦИЯ И ПЕРЕРАБОТКА

Важные сведения о защите окружающей среды

Наша компания соблюдает требования Директивы WEEE и законодательства в области утилизации отходов.

Робот-пылесос соответствует требованиям европейской Директивы WEEE (2012/19/EC). На корпусе робота-пылесоса имеется маркировочный значок WEEE, означающий соответствие требованиям Директивы Европейского союза, регулирующей утилизацию электрического и электронного оборудования.

Наличие такого значка указывает на то, что по окончании срока службы робот-пылесос не следует утилизировать вместе с другими бытовыми отходами. Отслужившее устройство необходимо отнести в один из официальных пунктов приема утилизируемых электрических и электронных устройств. Для получения информации о таких пунктах сбора обратитесь в местные органы власти или к продавцу, продавшему робот-пылесос. Каждое домохозяйство должно ответственно относиться к переработке и утилизации старой бытовой техники. Правильная утилизация отслужившей бытовой техники помогает предотвратить потенциально негативные последствия для окружающей среды и здоровья людей.

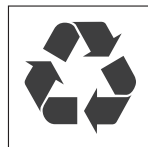


Соответствие требованиям директивы RoHS

Приобретенный вами робот-пылесос соответствует требованиям европейской Директивы RoHS (2011/65/EC). В нем отсутствуют вредные и запрещенные материалы, указанные в этой Директиве.

Сведения об упаковке

Упаковка робота-пылесоса изготовлена из материалов, пригодных для вторичной переработки в соответствии с нашими национальными экологическими нормами. Не выбрасывайте упаковочные материалы вместе с бытовыми или другими отходами. Отнесите их в один из пунктов сбора вторсырья, получившего лицензию на работу от местных властей.



Данный продукт сертифицирован на соответствие техническим регламентам:

ТР ТС 004/2011 "О безопасности низковольтного оборудования"

ТР ТС 020/2011 "Электромагнитная совместимость технических средств"

ТР ЕАЭС 037/2016 "Об ограничении применения опасных веществ в изделиях электротехники и радиоэлектроники"

Производитель:

Цзянсу Мидея Клининг Апплиансес Ко, Лтд.

№39 Цаоху Авеню, Сянчен Экономик Девелопмент Зоун, Сучжоу, провинция Цзянсу, 215131, Китай

Сделано в Китае

Импортер в РФ:

ООО «Ориент Хоусхолд Апплиансес»

127015, Москва, Новодмитровская улица, д. 2 корп. 1

Информационно-справочная служба: тел.: 8-800-777-00-88 ;

midea.com

Серийный номер и дата изготовления:

Дату изготовления изделия Вы можете определить по серийному номеру, указанному на изделии и в гарантийном талоне в формате XXX-XXXXXXXX-ГМДД-XXXXXX, где Г - год (его последняя цифра), М - месяц (1-9, А, В, С), ДД - дата, X - другие символы номера.

Пример: 340-79662901-0В17-1320026, дата производства: 17 ноября 2020 г.





make yourself at home



www.midea.com

© Midea, 2022 г. Все права защищены.