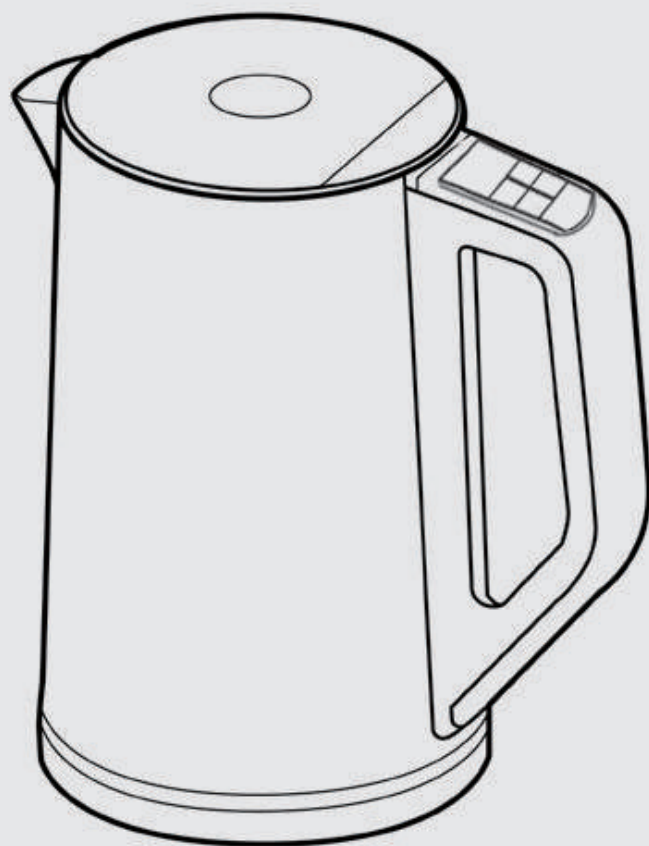




Midea



ЭЛЕКТРОЧАЙНИК

# РУКОВОДСТВО ПОЛЬЗОВАТЕЛЯ

**МК-9093**

Предупреждения. Перед началом эксплуатации этого изделия внимательно прочитайте данное руководство и сохраните его на будущее.

В рамках улучшения изделия его конструкция и характеристики могут быть изменены без уведомления.

Подробности уточняйте у дилера или производителя.

Приведенное выше изображение является справочным. Руководствуйтесь фактическим внешним видом изделия.



## **БЛАГОДАРИМ ЗА ПОКУПКУ**

Благодарим за выбор Midea! Перед использованием нового устройства Midea внимательно прочитайте это руководство, чтобы безопасно использовать предлагаемые функции.

# СОДЕРЖАНИЕ

<b>БЛАГОДАРИМ ЗА ПОКУПКУ .....</b>	<b>01</b>
<b>ИНСТРУКЦИИ ПО ТЕХНИКЕ БЕЗОПАСНОСТИ .....</b>	<b>02</b>
<b>ТЕХНИЧЕСКИЕ ХАРАКТЕРИСТИКИ.....</b>	<b>05</b>
<b>ОБЩИЕ СВЕДЕНИЯ ОБ ИЗДЕЛИИ .....</b>	<b>06</b>
<b>ЭКСПЛУАТАЦИЯ ИЗДЕЛИЯ .....</b>	<b>07</b>
<b>ОБСЛУЖИВАНИЕ И ОЧИСТКА.....</b>	<b>08</b>
<b>ТОВАРНЫЕ ЗНАКИ, АВТОРСКИЕ ПРАВА И ЮРИДИЧЕСКИЕ ЗАЯВЛЕНИЯ .....</b>	<b>09</b>
<b>УТИЛИЗАЦИЯ И ПЕРЕРАБОТКА .....</b>	<b>10</b>
<b>УВЕДОМЛЕНИЕ О ЗАЩИТЕ ДАННЫХ.....</b>	<b>12</b>

# ИНСТРУКЦИИ ПО ТЕХНИКЕ БЕЗОПАСНОСТИ

## Целевое применение

Следующие инструкции по технике безопасности предназначены для предотвращения непредвиденных травм или повреждений имущества в результате ненадлежащей эксплуатации прибора. Для обеспечения безопасной работы проверьте упаковку и прибор после доставки, чтобы убедиться в отсутствии видимых повреждений. Если вы обнаружите какие-либо повреждения, обратитесь к продавцу или дилеру. Обратите внимание, что модификации конструкции устройства не допускаются по соображениям безопасности. Использование не по назначению может привести к травмам и/или аннулированию гарантии.

## Значение символов



### Опасность!

Этот символ указывает, что существует опасность для жизни и здоровья людей из-за наличия легковоспламеняющегося газа.



### Предупреждение о высоком напряжении

Этот символ указывает, что существует опасность для жизни и здоровья людей из-за возможности поражения электрическим током.



### Предупреждение

Это сигнальное слово указывает на опасность с высоким уровнем риска, которая при несоблюдении соответствующих мер безопасности может привести к тяжелой травме и даже к смерти.



### Осторожно!

Это сигнальное слово указывает на опасность с низким уровнем риска, которая при несоблюдении соответствующих мер безопасности может привести к травмам легкой или средней тяжести.



### Внимание

Это сигнальное слово указывает на важную информацию (связанную, например, с повреждением имущества), но не на опасность для жизни и здоровья людей.



### Соблюдение инструкций

Этот символ указывает, что технический специалист должен эксплуатировать и обслуживать данное устройство только в соответствии с инструкциями по эксплуатации.

Перед использованием устройства внимательно прочитайте эти инструкции по эксплуатации и держите их в непосредственной близости от устройства для последующего обращения!

## Предупреждения о мерах безопасности

- Перед началом использования внимательно прочитайте данную инструкцию.
- Для безопасного использования рекомендуется использовать электрические розетки, выдерживающие силу тока не менее 10А. Для исключения перегрузки не подключайте одновременно несколько приборов к одной розетке.
- Не наливайте воду в чайник, когда он находится на подставке. При попадании воды на кнопку включения вытрите ее перед тем, как поместить чайник на подставку.
- Не оставляйте работающий прибор без присмотра! Если Вы больше не пользуетесь прибором, всегда выключайте его.
- Особое внимание следует обращать при использовании прибора вблизи детей и людей с ограниченными возможностями.
- При использовании чайник должен быть помещен на ровную устойчивую поверхность. Не помещайте чайник на горячие газовые или электрические поверхности или другие электроприборы.
- Не прикасайтесь к горячей поверхности, пользуйтесь ручкой, чтобы взять горячий чайник. Опасайтесь горячего пара, который может выходить из носика или при открытии крышки, особенно при доливании воды. Не открывайте крышку при закипании чайника.
- Не используйте чайник для нагрева других жидкостей, кроме воды. Не наполняйте чайник выше отметки MAX и ниже отметки MIN. Если чайник переполнен, то при кипении вода будет выплескиваться из носика.
- Исключайте свисания шнура с края стола/рабочей поверхности или его соприкосновения с горячими поверхностями. Разматывайте шнур на нужную длину, остальную его часть помещайте в подставку.
- Не погружайте прибор в воду или другие жидкости. Не прикасайтесь к прибору влажными руками. При намокании прибора сразу отключите его от сети. Пользуйтесь только сертифицированными дополнительными удлинителями и, соответствующим и стандартам электробезопасности. Напряжение в сети только (переменного тока) должно соответствовать параметрам, указанным на чайнике.
- При повреждении сетевого шнура его ремонт или замену могут осуществлять только квалифицированные специалисты -сотрудники сервисного центра. Неквалифицированный ремонт представляет прямую опасность для пользователя.  
ВНИМАНИЕ: Если чайник переполнен, кипящая вода может выплескиваться из него. Чайник может быть использован только с подставкой, поставляемой с чайником.
- Всегда отключайте чайник от сети в следующих случаях:
  - Отсутствие воды;
  - Заполнение чайника водой;
  - Чайник не используется;
  - Перед очисткой или перемещением чайника.

- Не производите ремонт чайника самостоятельно. Ремонт должен производиться только квалифицированными специалистами сервисного центра.  
ВНИМАНИЕ: Во избежание риска поражения электрическим током или возгорания не разбирайте чайник или подставку самостоятельно.
- Не используйте подставку питания, отличающуюся от поставляемой с чайником. Использование дополнительных аксессуаров, не входящих в комплектацию может привести к пожару, поражению током или другим травмам.
- Не помещайте посторонние предметы в чайник или любые его отверстия.
- Данный прибор предназначен только для бытового применения. Не пользуйтесь чайником вне помещений.
- Данный прибор не предназначен для использования людьми (включая детей), у которых есть физические, нервные или психические отклонения или недостаток опыта и знаний, за исключением случаев, когда за такими лицами осуществляется надзор или проводится их инструктирование относительно использования данного прибора лицом, отвечающим за их безопасность. Необходимо осуществлять надзор за детьми с целью недопущения их игр с прибором.
- Прибор предназначен для бытового и аналогичного применения в соответствии с данной Инструкцией.
  - в местах общественного питания магазинов, офисов и других рабочих местах;
  - в фермерских хозяйствах;
  - потребителями гостиниц, отелей и других мест, предназначенных для проживания;
  - в местах, предназначенных для ночлега и завтрака.
- Прибор не предназначен для коммерческого использования.  
ВНИМАНИЕ: не открывайте крышку чайника во время кипения воды.  
ВНИМАНИЕ: закрывайте крышку таким образом, чтобы горячий пар не попадал на ручку.  
ВНИМАНИЕ: убедитесь, что чайник выключен, перед тем как снять его с подставки.  
ВНИМАНИЕ: избегайте попадания воды на контакт на подставке питания.
- Неправильное использование прибора может привести к серьезным ожогам, обращайтесь с чайником с соблюдением мер предосторожности.
- Нельзя переносить прибор, держа его за сетевой провод. Запрещается также отключать прибор от сети, держа его за сетевой провод. При отключении прибора от сети держитесь за штепсельную вилку.
- Каждый раз перед включением прибора необходимо осмотреть его на наличие повреждений чайника, сетевого шнура и подставки. При обнаружении повреждений не включайте прибор и обратитесь в авторизованный сервисный центр.
- Перед включением чайника в сеть убедитесь, что переключатель находится в выключенном положении. Также переключатель чайника должен быть в выключенном положении при установке его на подставку.

# ТЕХНИЧЕСКИЕ ХАРАКТЕРИСТИКИ

<b>Модель</b>	<b>МК-9093</b>
Цвет	Черный
Номинальное напряжение	220-240 В~, 50/60Гц
Номинальная мощность	1850-2200 Вт
Объем	1.5 л
Размеры	226*154*234 мм

Благодарим Вас за покупку техники Midea! Пожалуйста, перед использованием внимательно прочитайте это Руководство и сохраните его для дальнейшего использования. В тексте данного Руководства Вы найдете необходимую информацию по правильной эксплуатации и обслуживанию Вашей бытовой техники. Соблюдение указанных мер предосторожности поможет сэкономить много Вашего времени и средств в ходе эксплуатации прибора. В Руководстве Вы также найдете разъяснения по вопросам эксплуатации и устранения неисправностей, которые могут избавить Вас от необходимости обращаться в службу сервиса. Компания Midea постоянно совершенствует свои изделия и поэтому оставляет за собой право вносить изменения, не влияющие на безопасность и функционирование прибора, без предварительного уведомления.

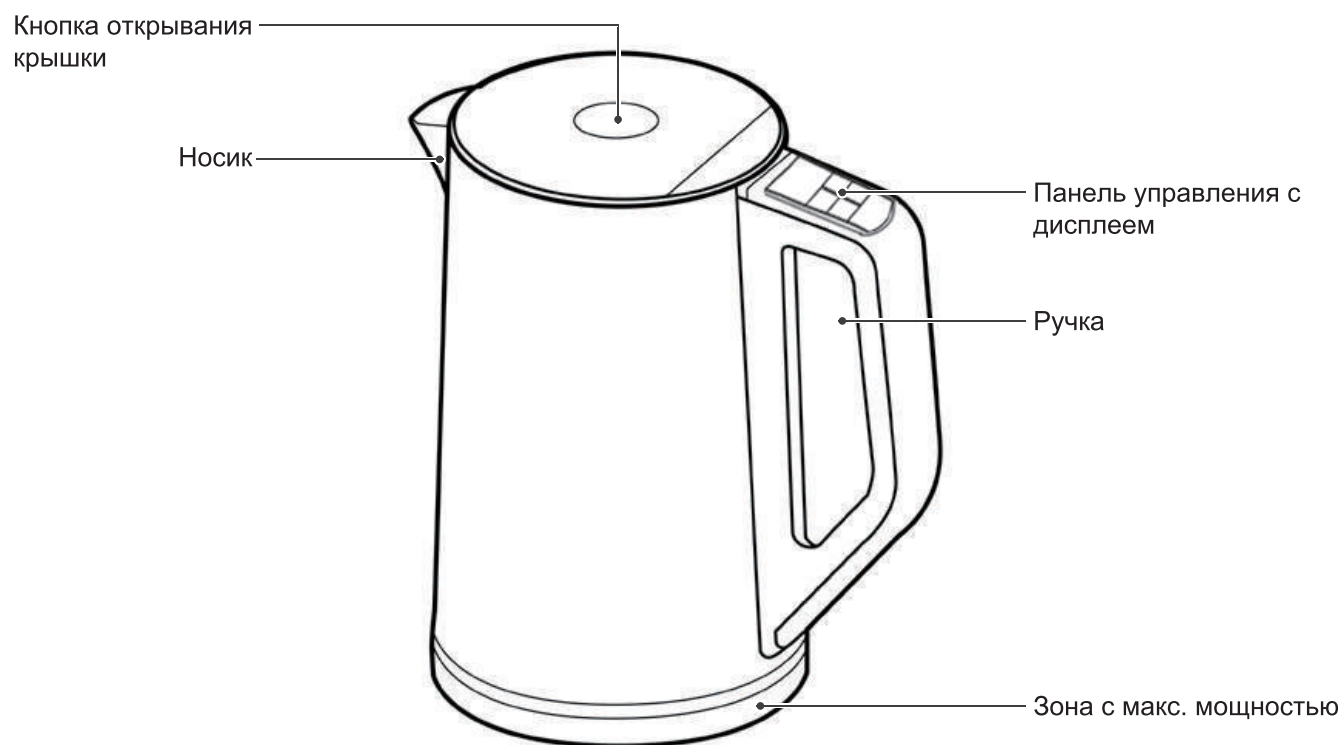
При покупке прибора проверьте его на отсутствие механических повреждений конструкции, внешнего оформления и упаковки, на функционирование, на комплектность. Проверьте наличие гарантийного и отрывных талонов и правильность их заполнения (наличие серийного номера, даты продажи и печати фирмы-продавца).

Примечание: изображения в руководстве имеют справочный характер. Модель и комплектация конкретной модели, приобретенной вами, может иметь отличия от изображений в инструкции.

Вес и размеры указаны приблизительно. Поскольку мы постоянно улучшаем нашу продукцию, конструкция и технические характеристики могут изменяться без предварительного уведомления.

# ОБЩИЕ СВЕДЕНИЯ ОБ ИЗДЕЛИИ

## Вид сверху



## Комплектация

1. Чайник
2. Подставка
3. Инструкция по эксплуатации
4. Гарантийный талон



# ЭКСПЛУАТАЦИЯ ИЗДЕЛИЯ

## Подготовка к работе и использование

- Удалите все упаковочные материалы снаружи и изнутри. Снимите с корпуса прибора все рекламные наклейки, если они имеются.
- Установите подставку на ровную поверхность.
- Несколько раз ополосните чайник изнутри холодной водой.
- Залейте в чайник холодную питьевую воду.
- Установите чайник на подставку и подключите к сети.
- Прокипятите чайник дважды перед первым использованием, чтобы очистить его изнутри, и вылейте воду.
- Убедитесь, что чайник отключился или отключите его вручную перед тем, как снимать его с подставки.

При установке чайника на подставку на дисплее отобразится текущая температура (минимальное значение 0оС). Если в течение 5 минут не будет предпринято никаких действий, дисплей погаснет, прибор перейдет в режим ожидания. Снова включить дисплей можно, нажав любую кнопку или сняв и поставив чайник обратно на подставку.

Вы можете установить температуру воды либо вручную при помощи кнопок [+] и [-], либо выбрать одно из значений (40 / 60 / 80 / 100 °С) при помощи кнопки [SET] и затем при необходимости вручную скорректировать его при помощи кнопок [+] и [-].

Нажмите кнопку [START] для начала кипячения, раздастся звуковой сигнал. Когда температура воды достигнет установленного значения, раздастся длинный сигнал и чайник отключится. Теперь чайник можно снять с подставки. Если вы хотите прервать процесс нагрева, нажмите кнопку [START] |в процессе работы.

**ВНИМАНИЕ:** во время работы чайник может несколько раз включать и выключать нагрев для точной настройки температуры. Это нормальное явление. Дождитесь окончания нагрева и звукового сигнала.

Для быстрого старта нажмите кнопку [START] сразу же после включения дисплея. Чайник будет греть воду до последнего запомненного значения температуры.

Функция "Поддержание температуры" предназначена для длительного сохранения температуры нагретой воды. Для активации функции сперва установите нужную температуру при помощи кнопок [+] и [-], затем нажмите кнопку [KEEP WARM]. Заданная температура будет поддерживаться в течение 30 минут. Во время работы этой функции на дисплее над значением температуры будут отображаться три точки.

Функция отключения звуковых сигналов:

Для активации функции нажмите одновременно кнопки [SET] и [KEEP WARM]. Раздастся короткий звуковой сигнал, все звуки прибора будут отключены. Для отмены беззвучного режима снова нажмите эти же кнопки, раздастся длинный звуковой сигнал.

**ВНИМАНИЕ:** Звук кнопки [START] при начале нагрева не отключается.

## Защита от перегрева

Ваш чайник оснащен системой защиты от перегрева. Если в чайнике нет или мало воды, он автоматически выключится. Если это произошло, необходимо подождать минимум полчаса, чтобы чайник остыл, после чего можно заливать воду.

# ОБСЛУЖИВАНИЕ И ОЧИСТКА

- Для продления срока эксплуатации вашего чайника регулярно производите его очистку от накипи.
- Всегда отключайте прибор от сети и давайте ему остыть перед началом очистки.
- Не используйте химические вещества, металлические губки и другие абразивные материалы для очистки поверхности чайника, так как это может привести к образованию царапин на нем.

Для очистки чайника от накипи можно использовать раствор лимонной кислоты.

1. Смешайте 25г. лимонной кислоты с 0,5л. горячей воды.
2. Залейте жидкость в чайник.
3. Оставьте на 15 минут.
4. Ополосните чайник холодной водой два раза.
5. При необходимости повторите очистку.

При использовании специальных средств от накипи, предназначенных для очистки чайников, необходимо следовать рекомендациям производителя средства.

# ТОВАРНЫЕ ЗНАКИ, АВТОРСКИЕ ПРАВА И ЮРИДИЧЕСКИЕ ЗАЯВЛЕНИЯ

**Midea** Логотип, товарные знаки, торговые наименования, фирменные маркировочные знаки и все их версии являются ценными активами корпорации Midea Group и/или ее филиалов («Midea»), в отношении которых Midea владеет товарными знаками, авторскими правами и другими правами интеллектуальной собственности, а также всеми нематериальными активами, полученными в результате использования любых компонентов товарного знака Midea. Использование товарного знака Midea в коммерческих целях без предварительного письменного согласия компании Midea может представлять собой нарушение прав на товарный знак или недобросовестную конкуренцию с нарушением соответствующих законов.

Настоящее руководство составлено компанией Midea. Midea владеет всеми авторскими правами на него. Никакие юридические и физические лица не имеют права использовать, дублировать, изменять, распространять (полностью или частично) настоящее руководство, объединять или продавать его с другими продуктами без предварительного письменного согласия компании Midea.

Все описанные функции и инструкции были актуальны на момент печати данного руководства. Однако фактический продукт может отличаться из-за улучшения функций и дизайна.

# УТИЛИЗАЦИЯ И ПЕРЕРАБОТКА

## Важные инструкции в отношении окружающей среды

Соответствие требованиям Директивы WEEE (директива ЕС об утилизации электрического и электронного оборудования) и утилизация отработавшего прибора:

Данное устройство соответствует требованиям Директивы ЕС WEEE (2012/19/EU). Данное устройство имеет классификационный знак для отработавшего электрического и электронного оборудования (WEEE).

Данный символ, изображенный на изделии или на упаковке, указывает, что изделие не относится к разряду обычных бытовых отходов и после вывода из строя подлежит утилизации в надлежащем центре по утилизации электрического и электронного оборудования. Надлежащая утилизация прибора позволит избежать угрозы для окружающей среды и здоровья людей, вытекающей из неправильного обращения с прибором. Более подробную информацию по утилизации данного изделия можно получить в местных органах власти, местной службе по утилизации отходов или в магазине, где было приобретено изделие.

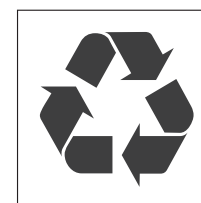


## Соответствие требованиям Директивы RoHS (директива об ограничении использования некоторых вредных веществ в электрическом и электронном оборудовании)

Приобретенный вами прибор соответствует требованиям Директивы RoHS EC (2011/65/EU). Он не содержит вредных и запрещенных материалов, указанных в Директиве.

## Информация об упаковке

Материалы упаковки устройства произведены из перерабатываемого сырья в соответствии с нашим Национальным регламентом по защите окружающей среды. Не утилизируйте упаковочные материалы вместе с бытовыми отходами. Сдавайте их в пункты сбора упаковочных материалов, организованные местными органами власти.



Срок службы прибора составляет 10 лет со дня продажи через розничную торговую сеть.

В течение этого времени изготовитель обеспечивает потребителю возможность использования товара по назначению, а также выпуск и поставку запасных частей в торговые и ремонтные предприятия. В случае отсутствия штампа магазина срок службы исчисляется со дня изготовления.

Условия хранения – по группе 1(Л) по ГОСТ 15150. Приборы должны храниться в упакованном виде в сухих, проветриваемых помещениях при температуре воздуха от 5 °С до 40 °С и относительной влажности воздуха до 80 % (для 25 °С).

Гарантийные обязательства на прибор изложены в гарантийном талоне. Ремонт у лиц, не имеющих специального разрешения, запрещен!

Все технические усовершенствования будут учтены в новой версии руководства по эксплуатации, которое Вы сможете найти на нашем сайте [ru.midea.com](http://ru.midea.com). Внешний вид изделия и цвет могут быть изменены производителем без предварительного уведомления.

Информация о сертификации:	Данный продукт соответствует техническим регламентам: ТР ТС 004/2011 "О безопасности низковольтного оборудования" ТР ТС 020/2011 "Электромагнитная совместимость технических средств" ТР ЕАЭС 037/2016 "Об ограничении применения опасных веществ в изделиях электротехники и радиоэлектроники"
Изготовитель:	Гуандун Мидеа Консьюмер Электрик Мануфэкчуринг Компани Лимитед №68 Гуанле Роад, Бейцзяо, Шунде, Фошань, пров. Гуандун, Китай. Сделано в Китае.
Импортер в РФ:	ООО "Ориент Хоусхолд Апплиансес" Адрес: 127015, Москва, ул. Новодмитровская, д.2, стр.1, офис 406 Информационно-справочная служба: 8(800) 777-00-88 <a href="http://ru.midea.com">ru.midea.com</a>



Дату изготовления изделия Вы можете определить по серийному номеру, указанному на изделии и в гарантийном талоне в формате XXX-XXXXXXXX-ГМДД-XXXXXXXX, где Г - год (его последняя цифра), М - месяц (1-9, А, В, С), ДД - дата, X - другие символы номера. Пример: 340-79662901-0В17-1320026, дата производства: 17 ноября 2020 г.

# УВЕДОМЛЕНИЕ О ЗАЩИТЕ ДАННЫХ

Для предоставления услуг, согласованных с клиентом, мы обязуемся без каких-либо ограничений соблюдать все положения применимого законодательства о защите данных в соответствии с согласованным списком стран, в которых будут предоставляться услуги клиенту, а также, где это применимо, требования Общего регламента ЕС о защите данных (GDPR).

Как правило, мы обрабатываем персональные данные только для выполнения наших обязательств по договору с вами, обеспечения безопасности продукта и защиты ваших прав в связи с вопросами гарантии и регистрации продукта.

В некоторых случаях, но только при условии обеспечения надлежащей защиты данных, персональные данные могут быть переданы получателям, находящимся за пределами Европейской экономической зоны.

Дополнительная информация предоставляется по запросу. Вы можете связаться с нашим сотрудником по защите данных по эл. почте **MideaDPO@midea.com**. Чтобы воспользоваться своими правами, такими как право запрета обработки ваших персональных данных в целях прямого маркетинга, свяжитесь с нами по эл. почте **MideaDPO@midea.com**.

Для получения дополнительной информации отсканируйте QR-код.





# Midea

*make yourself at home*



[www.midea.com](http://www.midea.com)

© Midea 2022 all rights reserved

