



почувствуй себя дома



ЭЛЕКТРОЧАЙНИК 5000 СЕРИИ

Напряжение питания: 220-240 В~
Частота: 50 Гц
Вес нетто: 0,8кг
Размер: 220x150x245 мм

Только для домашнего
использования

Пожалуйста, внимательно
прочитайте это руководство
перед использованием прибора
и сохраните его. Рисунки
приведены только для справки,
приобретенная Вами модель
может отличаться.

UM_MK-8029_ver1_06.03.20

RU

Руководство по эксплуатации



МК-8029

RU.MIDEA.COM

Благодарим Вас за покупку техники Midea! Пожалуйста, перед использованием внимательно прочитайте это Руководство и сохраните его для дальнейшего использования. В тексте данного Руководства Вы найдете необходимую информацию по правильной эксплуатации и обслуживанию Вашей бытовой техники. Соблюдение указанных мер предосторожности поможет сэкономить много Вашего времени и средств в ходе эксплуатации прибора. В Руководстве Вы также найдете разъяснения по вопросам эксплуатации и устранения неисправностей, которые могут избавить Вас от необходимости обращаться в службу сервиса.

Компания Midea постоянно совершенствует свои изделия и поэтому оставляет за собой право вносить изменения, не влияющие на безопасность и функционирование прибора, без предварительного уведомления.

Содержание

Меры предосторожности.....	3
Описание прибора	5
Подготовка к работе и использование	6
Комплектация	6
Технические характеристики	6
Чистка и уход	6
Правильная утилизация	8

При покупке прибора проверьте его на отсутствие механических повреждений конструкции, внешнего оформления и упаковки, на функционирование, на комплектность. Проверьте наличие гарантийного и отрывных талонов и правильность их заполнения (наличие серийного номера, даты продажи и печати фирмы-продавца).

Примечание: изображения в руководстве имеют справочный характер. Модель и комплектация конкретной модели, приобретенной вами, может иметь отличия от изображений в инструкции.

Меры предосторожности

1. Перед началом использования внимательно прочитайте данную инструкцию.
2. Для безопасного использования рекомендуется использовать электрические розетки, выдерживающие силу тока не менее 10А. Для исключения перегрузки не подключайте одновременно несколько приборов к одной розетке.
3. Не наливайте воду в чайник, когда он находится на подставке. При попадании воды на кнопку включения вытрите ее перед тем, как поместить чайник на подставку.
4. Не оставляйте работающий прибор без присмотра! Если Вы больше не пользуетесь прибором, всегда выключайте его.
5. Особое внимание следует обращать при использовании прибора вблизи детей и людей с ограниченными возможностями.
6. При использовании чайник должен быть помещен на ровную устойчивую поверхность. Не помещайте чайник на горячие газовые или электрические поверхности или другие электроприборы.
7. Не прикасайтесь к горячей поверхности, пользуйтесь ручкой, чтобы взять горячий чайник. Опасайтесь горячего пара, который может выходить из носика или при открытии крышки, особенно при доливании воды. Не открывайте крышку при закипании чайника.
8. Не используйте чайник для нагрева других жидкостей, кроме воды. Не наполняйте чайник выше отметки MAX и ниже отметки MIN. Если чайник переполнен, то при кипении вода будет выплескиваться из носика.
9. Исключайте свисания шнура с края стола/рабочей поверхности или его соприкосновения с горячими поверхностями. Разматывайте шнур на нужную длину, остальную его часть помещайте в подставку.
10. Не погружайте прибор в воду или другие жидкости. Не прикасайтесь к прибору влажными руками. При намокании прибора сразу отключите его от сети. Пользуйтесь только сертифицированными дополнительным и удлинителям и, соответствующим и стандартам электробезопасности. Напряжение в сети только (переменного тока) должно соответствовать параметрам, указанным на чайнике.
11. При повреждении сетевого шнура его ремонт или замену могут осуществлять только квалифицированные специалисты -сотрудники сервисного центра. Неквалифицированный ремонт представляет прямую опасность для пользователя.

ВНИМАНИЕ: Если чайник переполнен, кипящая вода может выплескиваться из него. Чайник может быть использован только с подставкой, поставляемой с чайником.

Меры предосторожности

12. Всегда отключайте чайник от сети в следующих случаях:

- Отсутствие воды;
- Заполнение чайника водой;
- Чайник не используется;
- Перед очисткой или перемещением чайника.

13. Не производите ремонт чайника самостоятельно. Ремонт должен производиться только квалифицированными специалистами сервисного центра.

ВНИМАНИЕ: Во избежание риска поражения электрическим током или возгорания не разбирайте чайник или подставку самостоятельно.

14. Не используйте подставку питания, отличающуюся от поставляемой с чайником. Использование дополнительных аксессуаров, не входящих в комплектацию может привести к пожару, поражению током или другим травмам.

15. Не помещайте посторонние предметы в чайник или любые его отверстия.

16. Данный прибор предназначен только для бытового применения. Не пользуйтесь чайником вне помещений.

17. Данный прибор не предназначен для использования людьми (включая детей), у которых есть физические, нервные или психические отклонения или недостаток опыта и знаний, за исключением случаев, когда за такими лицами осуществляется надзор или проводится их инструктирование относительно использования данного прибора лицом, отвечающим за их безопасность. Необходимо осуществлять надзор за детьми с целью недопущения их игр с прибором.

18. Прибор предназначен для бытового и аналогичного применения в соответствии с данной Инструкцией.

- в местах общественного питания магазинов, офисов и других рабочих местах;
- в фермерских хозяйствах;
- потребителями гостиниц, отелей и других мест, предназначенных для проживания;
- в местах, предназначенных для ночлега и завтрака.

19. Прибор не предназначен для коммерческого использования.

ВНИМАНИЕ: не открывайте крышку чайника во время кипения воды.

ВНИМАНИЕ: закрывайте крышку таким образом, чтобы горячий пар не попадал на ручку.

Меры предосторожности

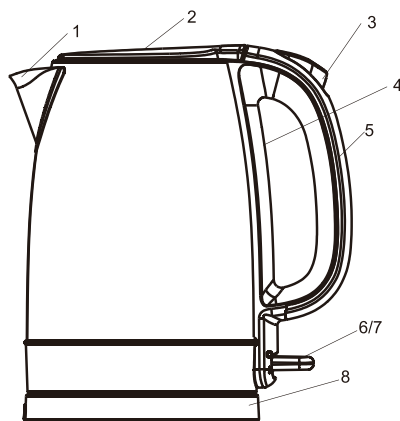
ВНИМАНИЕ: убедитесь, что чайник выключен, перед тем как снять его с подставки.

ВНИМАНИЕ: избегайте попадания воды на контакт на подставке питания.

20. Неправильное использование прибора может привести к серьезным ожогам, обращайтесь с чайником с соблюдением мер предосторожности.
21. Нельзя переносить прибор, держа его за сетевой провод. Запрещается также отключать прибор от сети, держа его за сетевой провод. При отключении прибора от сети держитесь за штепсельную вилку.
22. Каждый раз перед включением прибора необходимо осмотреть его на наличие повреждений чайника, сетевого шнура и подставки. При обнаружении повреждений не включайте прибор и обратитесь в авторизованный сервисный центр.
23. Перед включением чайника в сеть убедитесь, что переключатель находится в выключенном положении. Также переключатель чайника должен быть в выключенном положении при установке его на подставку.

Описание прибора

1. Носик
2. Крышка
3. Кнопка открывания крышки
4. Шкала уровня воды
5. Ручка
6. Кнопка включения
7. Индикатор работы
8. Подставка



Подготовка к работе и использование

1. Удалите все упаковочные материалы снаружи и изнутри. Снимите с корпуса прибора все рекламные наклейки, если они имеются.
2. Установите подставку на ровную поверхность.
3. Несколько раз ополосните чайник изнутри холодной водой.
4. Залейте в чайник холодную питьевую воду.
5. Установите чайник на подставку и подключите к сети.
6. Прокипятите чайник дважды перед первым использованием, чтобы очистить его изнутри, и вылейте воду.
7. Убедитесь, что чайник отключился или отключите его вручную перед тем, как снимать его с подставки.

Внимание!

Ваш чайник оснащен системой защиты от перегрева. Если в чайнике нет или мало воды, он автоматически выключится. Если это произошло, необходимо подождать минимум полчаса, чтобы чайник остыл, после чего можно заливать воду.

Комплектация

1. Чайник
2. Подставка
3. Инструкция по эксплуатации
4. Гарантийный талон

Технические характеристики

Модель	Номинальное напряжение	Номинальная мощность, Вт	Объем, л	Размеры, мм	Вес нетто, кг
МК-8029	220-240 В~, 50Гц	1850-2200	1.7	220*150*245	0,8

Чистка и уход

- Для продления срока эксплуатации вашего чайника регулярно производите его очистку от накипи.
- Всегда отключайте прибор от сети и давайте ему остыть перед началом очистки.

Чистка и уход

- Не используйте химические вещества, металлические губки и другие абразивные материалы для очистки поверхности чайника, так как это может привести к образованию царапин на нем.

Для очистки чайника от накипи можно использовать раствор лимонной кислоты.

1. Смешайте 25г. лимонной кислоты с 0,5л. горячей воды.
2. Залейте жидкость в чайник.
3. Оставьте на 15 минут.
4. Ополосните чайник холодной водой два раза.
5. При необходимости повторите очистку.

При использовании специальных средств от накипи, предназначенных для очистки чайников, необходимо следовать рекомендациям производителя средства.

Съемный многоразовый фильтр нуждается в периодической очистке. Регулярность очистки зависит от жесткости воды и от частоты использования прибора.

Чистка фильтра

Внимание!

При снятии и установке фильтра чайник должен быть выключен и отключен от сети. Вылейте из чайника всю воду и дождитесь, пока он полностью остынет.

1. Откройте крышку чайника.
2. Фильтр находится в передней части под крышкой.
3. Для того, чтобы очистить фильтр, извлеките его из чайника, потянув вверх.
4. Подставив фильтр под струю воды, аккуратно удалите загрязнения с помощью мягкой щеточки (не входит в комплект). При установке фильтра в чайник руки должны быть чисто вымыты. На коже рук не должно быть мыла, крема и т.п., т.к. это может придать воде неприятный привкус.
6. Очищенный фильтр аккуратно установите в пазы, находящиеся внутри носика.

Внимание!

Не нажимайте на сетку фильтра во избежание поломки.

Правильная утилизация



Данный символ, изображенный на изделии или на упаковке, указывает, что изделие не относится к разряду обычных бытовых отходов и после вывода из строя подлежит утилизации в надлежащем центре по утилизации электрического и электронного оборудования.

Надлежащая утилизация прибора позволит избежать угрозы для окружающей среды и здоровья людей, вытекающей из неправильного обращения с прибором. Более подробную информацию по утилизации данного изделия можно получить в муниципалитете, местной службе по утилизации отходов или в магазине, где было приобретено изделие.

Все технические усовершенствования будут учтены в новой версии руководства по эксплуатации. Внешний вид изделия и цвет могут быть изменены производителем без предварительного уведомления.

Сертификат соответствия №TC RU C-CN.BE02.B.01090/19

Орган по сертификации: ООО «Глобальное Соответствие».

Адрес: 121596, Российская Федерация, г. Москва, ул. Горбунова, д.2, стр.3, эт.9, пом. II, оф.125

Срок действия: по 28.07.2024 г.

Импортер в РФ: ООО «Ориент Хоусхолд Апплиансес»

127015, РФ, Москва, ул. Новодмитровская, д. 2, стр. 1

Информационно-справочная служба: 8 800 777 00 88

ru.midea.com

Изготовитель: Гуандун Мидеа Консьюмер Электрик Мануфэкчуринг Компани Лимитед

№68 Гуанле Род, Бейцзяо, Шунде, Фошань, пров. Гуандун, Китай.

Сделано в Китае



