

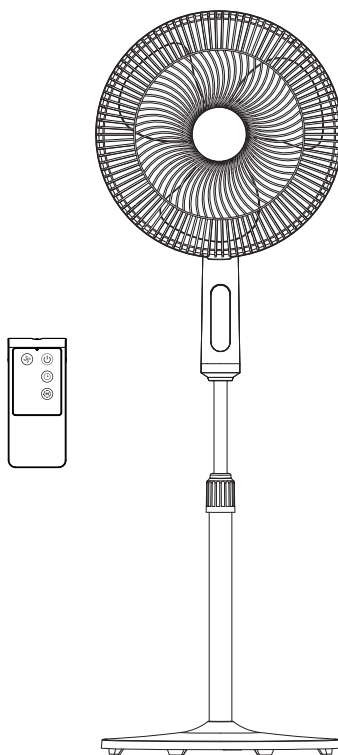


Благодарим Вас за покупку техники Midea! Пожалуйста, перед использованием внимательно прочитайте это руководство и сохраните его для дальнейшего использования. Рисунки приведены только для справки, приобретенная Вами модель может отличаться.

Напольный вентилятор

FS4057

Руководство по эксплуатации



В тексте данного Руководства Вы найдете необходимую информацию по правильной эксплуатации и обслуживанию прибора. В разделе "Поиск и устранение неисправностей" содержатся разъяснения по вопросам эксплуатации и устранения неисправностей, которые могут избавить Вас от необходимости обращаться в службу сервиса.

СОДЕРЖАНИЕ

| | |
|----------------------------|----|
| МЕРЫ ПРЕДОСТОРОЖНОСТИ | 3 |
| ОПИСАНИЕ ПРИБОРА | 5 |
| СБОРКА ВЕНТИЛЯТОРА | 6 |
| ЭКСПЛУАТАЦИЯ ВЕНТИЛЯТОРА | 7 |
| ОЧИСТКА | 11 |
| ТЕХНИЧЕСКИЕ ХАРАКТЕРИСТИКИ | 12 |

МЕРЫ ПРЕДОСТОРОЖНОСТИ

1. Вентилятор является электрическим прибором. Он предназначен для эксплуатации исключительно в домашних условиях при нормальных условиях. Никогда не оставляйте включенный вентилятор без присмотра.
2. Во избежание опасных ситуаций поврежденный шнур питания подлежит замене производителем, его представителем по сервисному техническому обслуживанию или иным специалистом соответствующей квалификации.
3. Данное устройство не может использоваться детьми до 8 лет, лицами с ограниченными физическими, сенсорными или умственными способностями и с недостаточным опытом или знаниями, кроме случаев, если они находятся под присмотром лица, отвечающего за их безопасность, или получили соответствующие инструкции, позволяющие им безопасно эксплуатировать электроприбор и дающие им представление об опасности, сопряженной с его эксплуатацией. Не разрешайте детям играть с устройством.
4. Перед чисткой и техническим обслуживанием выключайте вентилятор, и отключайте штепсель от источника тока. Во избежание повреждения сетевого шнура вентилятора следует отсоединять вентилятор от розетки держа за вилку, а не за шнур.
5. Перед подключением прибора убедитесь, что указанное на нем номинальное напряжение соответствует напряжению местной электросети.
6. Запрещается задевать сетевым шнуром за острые предметы, которые могут повредить сетевой шнур.
7. Не тяните и не поднимайте вентилятор за шнур питания.
8. Не допускайте нахождения вентилятора вблизи кухонных плит или других источников тепла. В противном случае высокая температура может привести к деформации и выцветанию пластиковых частей прибора и даже к пожару.

9. Не используйте вентилятор в следующих случаях:

- если вентилятор частично поврежден или работает ненадлежащим образом после падения;
- если поврежден сетевой шнур.

При возникновении вышеуказанных ситуаций не включайте вентилятор или немедленно отключите его от сети, если поломка произошла во время работы, и обратитесь в авторизованный сервисный центр.

10. Когда вентилятор был собран, защитную решетку не следует снимать.

- Перед тем, как чистить вентилятор, отключите его из розетки.
- Если необходимо очистить лопасти, не снимайте защитную решетку.
- Корпус и лопасти вентилятора следует протирать влажной тканью.

11. Во время работы вентилятора никогда не просовывайте пальцы, карандаши, или любой другой объект в решетку.

12. Если необходимо переместить вентилятор в другое место, отключите его из розетки.

13. Убедитесь, что вентилятор установлен на ровной поверхности, что поможет избежать опрокидывания.

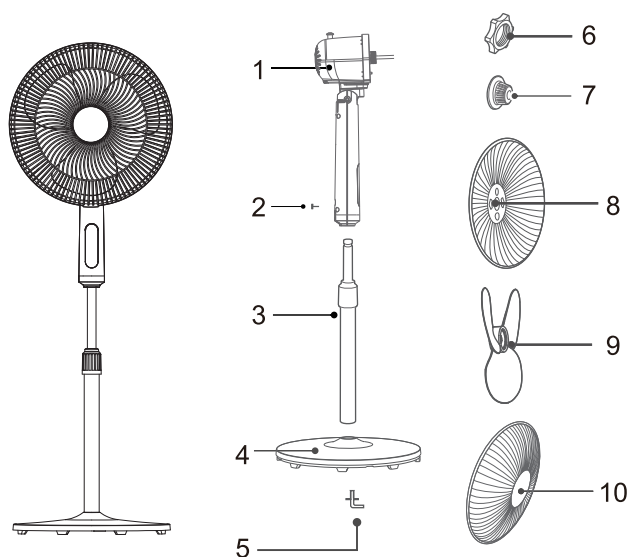
14. Не ставьте вентилятор на окно - дождь может создать опасность поражения электрическим током.

Правильная утилизация



Данный символ, изображенный на изделии или на упаковке, указывает, что изделие не относится к разряду обычных бытовых отходов и после вывода из строя подлежит утилизации в надлежащем центре по утилизации электрического и электронного оборудования. Надлежащая утилизация прибора позволит избежать угрозы для окружающей среды и здоровья людей, вытекающей из неправильного обращения с прибором. Более подробную информацию по утилизации данного изделия можно получить в местных органах власти, местной службе по утилизации отходов или в магазине, где было приобретено изделие.

ОПИСАНИЕ ПРИБОРА



| № | Описание | № | Описание |
|---|----------------------|----|----------------------|
| 1 | Корпус мотора | 6 | Гайка задней решетки |
| 2 | Винт фиксации стойки | 7 | Гайка лопастей |
| 3 | Стойка | 8 | Задняя решетка |
| 4 | Основание | 9 | Лопасты |
| 5 | Винт основания | 10 | Передняя решетка |

СБОРКА ВЕНТИЛЯТОРА

Внимание:

Перед установкой вывинтите 6-гранный винт из основания, снимите с вала мотора гайку-фиксатор задней решетки и гайку-фиксатор лопастей.

1 Сборка основания

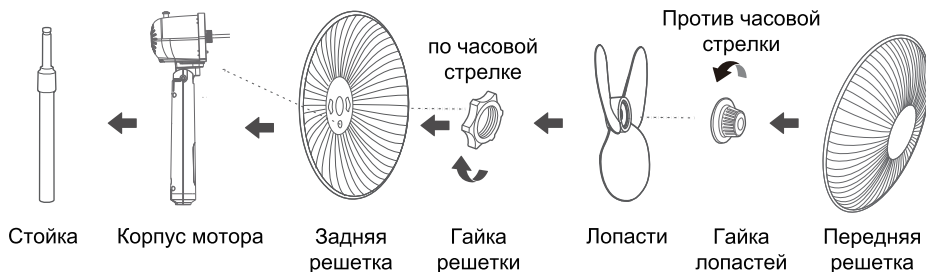
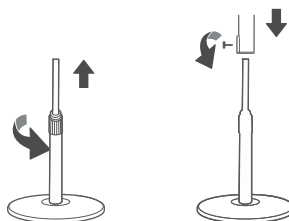
Соедините низ стойки с основанием, затем затяните винтом



2 Сборка стойки

2.1 Ослабьте фиксатор стойки, затем поднимите выдвижную часть стойки на нужную высоту и снова затяните фиксатор.

2.2 Ослабьте винт, фиксирующий корпус мотора. Насадите корпус мотора на стойку и затяните винт.



3 Установка задней решетки

Соедините отверстия в центре решетки с выступами на передней стороне корпуса мотора.

4 Установка гайки-фиксатора решетки

Закрутите гайку на вал мотора по часовой стрелке.

5 Установка лопастей

Насадите лопасти на вал. Убедитесь, что они вращаются свободно.

6 Установка гайки-фиксатора лопастей

Закрутите гайку против часовой стрелки, затем установите переднюю решетку.

7 Установка передней решетки

7.1 Насадите переднюю решетку с соединительным ободом на заднюю за крючок наверху.



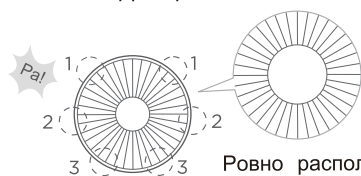
Решетка Крючок

Совместите края обеих решеток по всей длине.



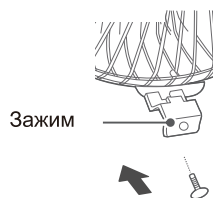
Решетка Крючок

7.2 Насадите соединительный обод на заднюю решетку за несколько точек - до щелчков.



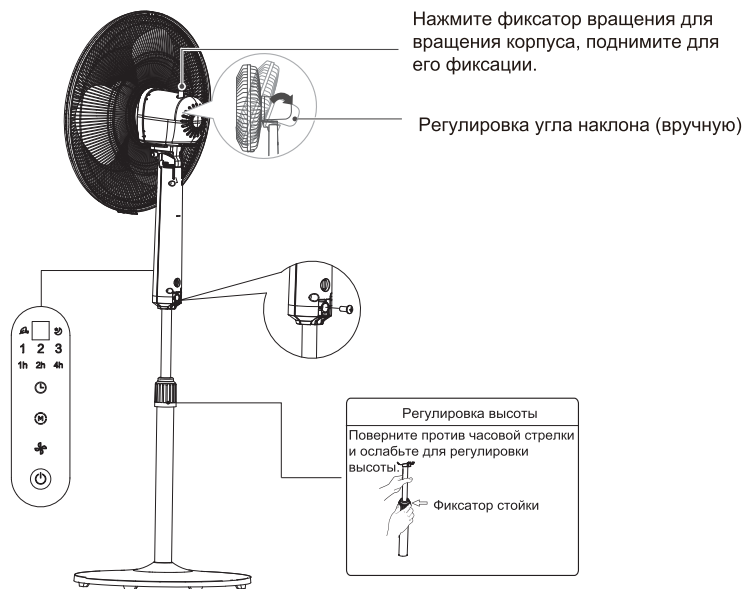
Ровно расположенный логотип указывает на правильность сборки

7.3 Закройте зажим в нижней части и зафиксируйте его винтом.

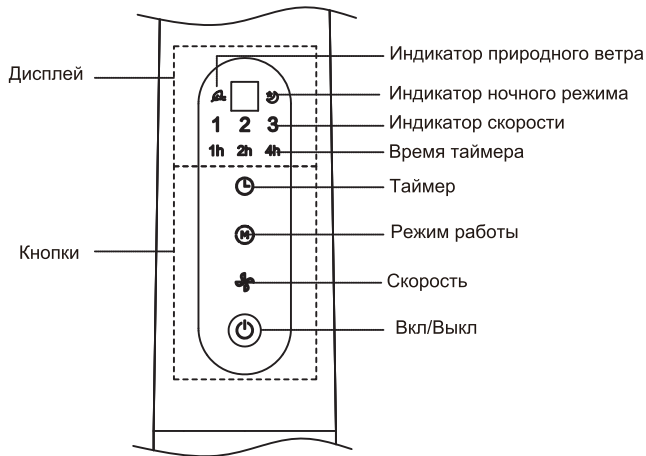


Зажим

ЭКСПЛУАТАЦИЯ ВЕНТИЛЯТОРА



ПАНЕЛЬ УПРАВЛЕНИЯ



“🕒” **Кнопка ТАЙМЕР**

Используйте данную функцию для установки времени, через которое вентилятор отключится. Нажимайте кнопку для выбора времени в диапазоне между 1 и 7 часов, при этом установленное время таймера будет указано как сумма значений загоревшихся индикаторов (см. таблицу). Следующее нажатие после 7 ч выключает таймер, индикаторы гаснут.

| Время, ч | Индикаторы |
|----------|------------|
| 1 | 1h |
| 2 | 2h |
| 3 | 1h/2h |
| 4 | 4h |
| 5 | 1h/4h |
| 6 | 2h/4h |
| 7 | 1h/2h/4h |

“Ⓜ” **Кнопка РЕЖИМ РАБОТЫ**

Нажимайте для переключения между режимами "Стандартный", "Природный ветер", "Ночной". При выборе двух последних режимов загорается соответствующий индикатор.

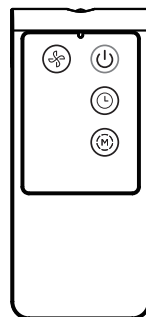
“🌀” **Кнопка СКОРОСТЬ**

Выбор скорости доступен в режиме "Стандартный", нажимайте для переключения скорости.

“🔌” **Кнопка ВКЛ/ВЫКЛ**

Нажатие на кнопку включает вентилятор, режим по умолчанию "Стандартный", скорость низкая. повторное нажатие выключает вентилятор.

ПУЛЬТ ДИСТАНЦИОННОГО УПРАВЛЕНИЯ



Кнопка "Вкл/Выкл"

В режиме ожидания нажмите на данную кнопку, вентилятор начнет работать в режиме "Стандартный". Повторное нажатие на кнопку переведет вентилятор в режим ожидания.

Кнопка "Скорость"

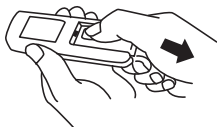
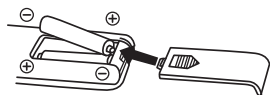
Нажмите для циклического выбора скорости от 1 до 3.

Кнопка "Таймер"

Нажмите для активации таймера отключения и выбора времени отключения. Диапазон задаваемого времени лежит в пределах от 1 до 7 часов.

Кнопка "Режим работы"

Нажмите для переключения между режимами "Стандартный" (Normal), "Природный ветер" (Natural) и "Ночной режим" (Sleep).



Замена батареек: сдвиньте крышку батарейного отсека и вставьте батарейки 2 x AAA, соблюдая полярность.

Не используйте одновременно различные виды батареек (перезаряжаемые и неперезаряжаемые, а также новые и использованные).

ЭКСПЛУАТАЦИЯ ВЕНТИЛЯТОРА

1. Направьте пульт дистанционного управления на приемное устройство в корпусе вентилятора и нажмите нужную кнопку.
2. Пульт дистанционного управления будет работать на расстоянии примерно до 5 метров и под углом 30 градусов справа и слева от рецепторов.
3. Следует избегать опадания прямых солнечных лучей на пульт, так как это может повлиять на силу подачи сигнала.
4. Если пульт не используется в течение длительного времени, следует извлечь из него батарейку во избежание ее протекания.

Защита двигателя от перегрева

Обмотка двигателя имеет термо-предохранитель, который перегорает, и вентилятор прекращает свою работу, предотвращая деформацию пластиковых деталей в случае перегрева двигателя по какой-либо причине.

Перед первым использованием

Перед использованием устройства внимательно ознакомьтесь с руководством по эксплуатации. После прочтения, пожалуйста, сохраните его для использования в будущем. Все иллюстрации, приведенные в данном руководстве, являются схематическими изображениями реальных объектов, которые могут отличаться от их реальных изображений.

1. Осторожно распакуйте устройство и удалите весь упаковочный материал. Удалите все рекламные наклейки с поверхности устройства.
2. Проверьте прибор после распаковки на наличие повреждений, таких как:
 - разрегулированные или поврежденные детали;
 - повреждение основного корпуса и отдельных компонентов;
 - повреждение вилки или кабеля.
3. Если вы заметили какие-либо повреждения, не используйте вентилятор и обратитесь в сервисную службу.

ОЧИСТКА

Обязательно отключайте вентилятор от сети питания перед очисткой. Пластиковые детали очищайте с помощью ткани и мягкого моющего средства. Тщательно удаляйте мыльную пленку сухой тканью. Вентилятор не требует особого ухода. Не пытайтесь отремонтировать его самостоятельно – обратитесь к квалифицированному специалисту.

1. Перед тем как собирать/разбирать и очищать вентилятор, отключите его из розетки.
2. Для обеспечения достаточной циркуляции воздуха к двигателю, отверстия в задней части мотора не должны быть забиты пылью. Не разбирайте вентилятор для удаления пыли.
3. Протрите внешние части вентилятора тканью с мягким моющим средством.
4. Не используйте абразивные моющие средства, чтобы не поцарапать поверхность. Не используйте бензин или растворители.
5. Не допускайте попадания воды или любой другой жидкости в корпус мотора или декоративные детали вентилятора.

Срок службы прибора составляет 5 лет со дня продажи через розничную торговую сеть. В случае отсутствия штампа магазина срок службы исчисляется со дня изготовления прибора.

Условия хранения - по группе 1(Л) по ГОСТ 15150. Прибор должен храниться в упакованном виде в помещениях при температуре воздуха от 5 °С до 40 °С и относительной влажности воздуха до 80 % при 25 °С.

Гарантийные обязательства на прибор изложены в гарантийном талоне. Ремонт у лиц, не имеющих специального разрешения, запрещен!

ТЕХНИЧЕСКИЕ ХАРАКТЕРИСТИКИ

| Номинальное напряжение/частота | Номинальная мощность | Габариты (мм) | Вес (кг) |
|--------------------------------|----------------------|---------------|----------|
| 220-240В~, 50Гц | 40 Вт | 440*400*1300 | 5,63 |

Все технические усовершенствования будут учтены в новой версии руководства по эксплуатации, которое Вы сможете найти на нашем сайте ru.midea.com. Внешний вид изделия и цвет могут быть изменены производителем без предварительного уведомления.

Дату изготовления изделия Вы можете определить по серийному номеру, указанному на изделии и в гарантийном талоне в формате XXX-XXXXXXX-ГМДД-XXXXXXX, где Г - год (его последняя цифра), М - месяц (1-9, А, В, С), ДД - дата, X - другие символы номера. Пример: 340-79662901-0В17-1320026, дата производства: 17 ноября 2020 г.

Данный продукт соответствует техническим регламентам:

ТР ТС 004/2011 "О безопасности низковольтного оборудования"

ТР ТС 020/2011 "Электромагнитная совместимость технических средств"

ТР ЕАЭС 037/2016 "Об ограничении применения опасных веществ в изделиях электротехники и радиоэлектроники"

Импортер в РФ: ООО "Ориент Хоусхолд Апплиансес".

127015, Москва, ул. Новодмитровская, д.2, стр.1

Информационно-справочная служба: 8-800-777-00-88

Производитель: Гуандун Мидеа Энвайронмент Апплиансес

Мэнунфекчуруинг Ко., Лтд. 28 Ист Ареа, Хе Суй Индастри Парк, Дунфу

Рoad, Дунфен Таун, Чжуншань, пров. Гуандун, Китай

Сделано в Китае



ru.midea.com