



РУКОВОДСТВО ПО ЭКСПЛУАТАЦИИ

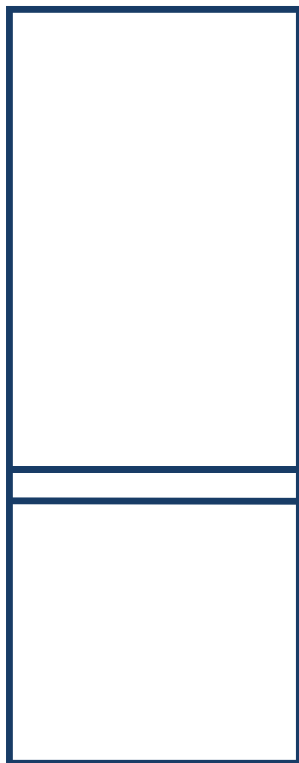
Холодильник- морозильник



Пожалуйста, перед использованием внимательно прочитайте это руководство и сохраните его для дальнейшего использования. В тексте данного Руководства Вы найдете необходимую информацию по правильной эксплуатации и обслуживанию Вашего холодильника. Соблюдение указанных мер предосторожности поможет сэкономить много Вашего времени и средств в ходе эксплуатации прибора. В разделе "Возможные неисправности и способы их устранения" Вы найдете разъяснения по вопросам эксплуатации и устранения неисправностей, которые могут избавить Вас от необходимости обращаться в службу сервиса.

Компания Midea постоянно совершенствует свои изделия и поэтому оставляет за собой право вносить изменения, не влияющие на безопасность и функционирование прибора.

Примечание: ** - код цвета, расшифровка которого приводится в настоящем Руководстве.



МОДЕЛЬ: MDRE379FGF*SERIES

www.midea.com

СОДЕРЖАНИЕ

Меры предосторожности	3
Меры предосторожности при эксплуатации прибора.....	3
Значение предупреждающих знаков.....	5
Электрическая безопасность.....	5
Предупреждения по эксплуатации.....	6
Безопасное хранение продуктов.....	6
Примечания по эксплуатации.....	7
Предупреждения по утилизации.....	7
Установка прибора	8
Перед установкой.....	8
Установка в нишу.....	9
Начало эксплуатации.....	12
Советы по энергосбережению.....	12
Перенавешивание двери	13
Список необходимых инструментов.....	13
Переустановка верхней двери.....	13
Переустановка нижней двери.....	15
Структура и функции	18
Комплектность.....	18
Панель управления.....	20
Техническое обслуживание и уход	21
Общая чистка.....	21
Размораживание.....	22
Не эксплуатируемый прибор.....	22
Устранение неисправностей	23
Дополнительная информация	24

УВАЖАЕМЫЙ ПОКУПАТЕЛЬ!

Поздравляем вас с приобретением нового холодильника. Благодарим вас за то что вы остановили свой выбор на нашей продукции.

Внимательно прочитайте Руководство перед использованием прибора. Обязательно сохраните инструкцию для дальнейшего использования. Убедитесь, что другие пользователи также ознакомились с данным Руководством.

МЕРЫ ПРЕДОСТОРОЖНОСТИ

МЕРЫ ПРЕДОСТОРОЖНОСТИ ПРИ ЭКСПЛУАТАЦИИ ПРИБОРА



Предупреждение: пожароопасно / легковоспламеняющиеся вещества!

ДАННОЕ устройство предназначено для использования в бытовых и подобных применениях, таких как кухни для персонала в магазинах, офисах и других рабочих помещениях, для клиентов в гостиницах, мотелях и других жилых помещениях; и подобных заведениях непродовольственного питания.

ДАННОЕ устройство не предназначено для использования лицами, с ограниченными физическими, сенсорными или умственными способностями, а также лицами, с отсутствием опыта и знаний по безопасному использованию. За исключением случаев, когда за ними осуществляется надзор лицом, ответственным за их безопасность.

ДЕТИ должны находиться под наблюдением, чтобы они не играли с прибором. В случае повреждения шнура питания, во избежание опасности, его замену должен произвести изготовитель или сервисная служба.

НЕ храните в приборе взрывчатые вещества, такие как аэрозольные баллончики с легковоспламеняющимися веществами.

ПОСЛЕ использования и перед проведением работ технического обслуживания, прибор необходимо отключить от сети питания.

ВНИМАНИЕ! Не загромождайте вентиляционные отверстия в корпусе прибора или во встроенной конструкции.

ВНИМАНИЕ! Не используйте механические предметы или иные устройства для ускорения процесса разморозки, за исключением специально рекомендованных производителем.

ВНИМАНИЕ! Не повреждайте контур системы охлаждения.

ВНИМАНИЕ! Не используйте внутри отсека для пищевых продуктов электрические приборы, если использование таких приборов не рекомендовано производителем.

ВНИМАНИЕ! Утилизировать холодильник следует строго в соответствии с действующими в вашем регионе правилами по утилизации приборов, содержащих легковоспламеняющиеся вещества и хладагент.

ПРИ размещении прибора убедитесь, что шнур питания не зажат и не повреждён.

НЕ размещайте многоместные розетки или портативные блоки питания на задней панели прибора.

НЕ используйте электрические удлинители или адаптеры без заземления (двухпроводные, двухконтактные).

ПЕРЕД установкой аксессуаров холодильник должен быть отключен от источника электропитания.

НЕ допускается сжигание прибора для предотвращения нанесения вреда окружающей среде и любого иного ущерба.

КЛЮЧИ дверей оснащённых замками храните в недоступном для детей месте, подальше от холодильной техники, с целью предотвращения запираения детей внутрь.

В СООТВЕТСТВИИ со стандартом EN: данный прибор может использоваться детьми в возрасте от 8 лет и старше, а также лицами с ограниченными физическими сенсорными или умственными способностями, или не обладающими достаточным опытом и знаниями, если они находятся под наблюдением или были проинструктированы относительно безопасного использования прибора и понимают связанной с ним опасности.

ВО ИЗБЕЖАНИЕ ЗАГРЯЗНЕНИЯ ПИЩИ, ПОЖАЛУЙСТА, СОБЛЮДАЙТЕ СЛЕДУЮЩИЕ ИНСТРУКЦИИ:

Открытие дверцы в течение длительного времени может привести к значительному повышению температуры в отсеках прибора.

Регулярно очищайте поверхности, которые могут соприкасаться с пищевыми продуктами.

Очищайте резервуары для воды, если они не использовались в течение 48 часов. Промывайте водопроводную систему, подключенную к водопроводу, если вода не извлекалась в течение 5 дней. (1 примечание)

Сырое мясо и рыбу храните в подходящих контейнерах в холодильнике, чтобы они не соприкасались с другими продуктами, или жидкость от них не стекала на другие продукты.

Отсеки с двумя (***) звездочками подходят для хранения предварительно замороженных продуктов, для хранения и приготовления мороженого и приготовления кубиков льда. (2 примечание)

Отсеки с одной (*), двумя (**) или тремя (***) звездочками не подходят для замораживания свежих продуктов. (3 примечание)

Прибор не имеющий отсек с четырьмя (****) звёздочками не подходит для замораживания продуктов. (4 примечание)

Если холодильный прибор долгое время остается пустым, выключите, разморозьте, очистите, высушите и оставьте дверь открытой, чтобы внутри прибора не образовалась плесень.

1, 2, 3, 4 примечание: пожалуйста, убедитесь, применимо ли в соответствии с вашим типом отсека устройства.

ЛЮБАЯ замена или техническое обслуживание светодиодных ламп выполняется производителем или сервисной службой.

ЗНАЧЕНИЕ ПРЕДУПРЕЖДАЮЩИХ ЗНАКОВ



ЗАПРЕЩАЮЩИЕ ЗНАКИ

Знак указывает на то, что такие действия не допускаются. Неисполнение указаний может привести к выходу из строя прибора или представлять угрозу пользователям.



ПРЕДПИСЫВАЮЩИЕ ЗНАКИ

Знаки содержат указания к исполнению, действия необходимо осуществлять строго в соответствии с инструкцией по эксплуатации. Неисполнение инструкций может привести к поломке прибора или представлять угрозу пользователям.

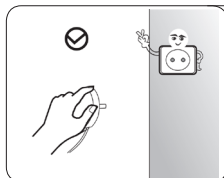


ПРИМЕЧАНИЯ

Знаки обращают внимание на необходимые действия или поведение. Указанные меры должны быть приняты во избежание незначительной или средней тяжести порчи или повреждения прибора.

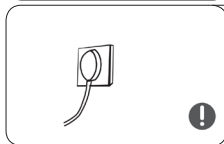
Данное руководство содержит множество важных сведений по технике безопасности, которые необходимо соблюдать.

ЭЛЕКТРИЧЕСКАЯ БЕЗОПАСНОСТЬ



- Не тяните за электрический шнур вытаскивая штепсель из розетки. Крепко удерживайте штепсель, вытаскивая его под прямым углом из розетки.

- Ни в коем случае не повреждайте шнур. Не используйте прибор с поврежденным или изношенным шнуром.

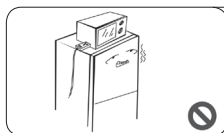


- Пожалуйста, используйте специальную розетку, и розетка не должна использоваться совместно с другими электроприборами.
- Вилка должна туго входить в розетку – в противном случае возникает опасность пожара.
- Убедитесь, что заземляющий электрод розетки оснащен надежной линией заземления.



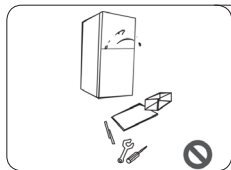
- В случае утечки бытового газа или других горючих газов, перекройте подачу газа и проветрите помещение.

- Не отключайте холодильник и другие электрические приборы, поскольку возникающая при этом искра может привести к пожару.

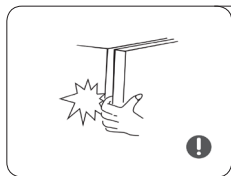


- Не размещайте электрические приборы на верхней части холодильника, если они не рекомендованы производителем.
- Не используйте электрические приборы в пищевом отсеке.

ПРЕДУПРЕЖДЕНИЯ ПО ЭКСПЛУАТАЦИИ



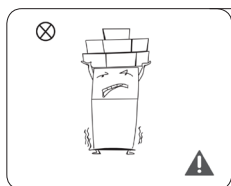
- Не разбирайте и не переделывайте самостоятельно холодильник, не повреждайте контур циркуляции хладагента.
- Обслуживание холодильника должно выполняться специалистом.
- Во избежание опасных ситуаций, поврежденный шнур питания должен быть заменен производителем или сервисной службой.



- Зазор между корпусом камерой холодильника и дверцей мал – остерегайтесь прищемить пальцы рук. Дверцу следует закрывать плавно, чтобы избежать падения хранящихся продуктов.
- Во избежание обморожения пальцев рук, не вынимайте из работающей морозильной камеры продукты и контейнеры влажными руками, особенно это касается металлических контейнеров.

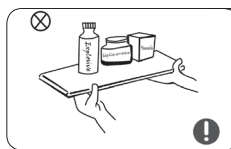


- Не позволяйте детям забираться внутрь или на холодильник. Дети могут застрять внутри или их может придавить камерой.
- Не допускайте, чтобы дети висли на дверце холодильника. В противном случае они могут получить серьезные травмы.

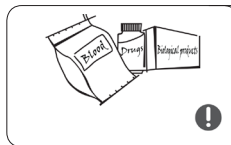


- Не размещайте тяжелые предметы поверх холодильника, поскольку они могут упасть при открытии дверцы и привести к травмам.
- Во время уборки или при перебоях с электроэнергией отключайте вилку из розетки. Не подключайте холодильник повторно в сеть в течение пяти минут, чтобы два последовательных старта не привели к поломке компрессора.

БЕЗОПАСНОЕ ХРАНЕНИЕ ПРОДУКТОВ



- Не помещайте в холодильник легковоспламеняющиеся, взрывоопасные, газированные и корродирующие материалы для предотвращения повреждений прибора и возникновения пожаров.
- Не размещайте легковоспламеняющиеся материалы вблизи холодильной камеры во избежание пожара.



- Холодильник является бытовым прибором и предназначен исключительно для хранения пищевых продуктов.
- Согласно международным стандартам, бытовые холодильные камеры не должны использоваться для других целей, например, для хранения крови, лекарственных или биологических препаратов.



- Не храните в холодильнике бутылки и закрытые ёмкости с жидкостями, поскольку бутелированные пиво и напитки могут лопнуть или испортиться при замерзании.

ПРИМЕЧАНИЯ ПО ЭКСПЛУАТАЦИИ

Холодильное оборудование может работать нестабильно (например, размораживание содержимого или слишком высокая температура в камере для замороженных продуктов), если в течение длительного периода времени оно находится в пределах колебаний температур, не предназначенных для холодильного оборудования.

Шипучие напитки не следует хранить в морозильной камере или шкафах для пищевых продуктов, а также в низкотемпературных камерах или шкафах.

Нельзя превышать время хранения пищевых продуктов рекомендованное производителями, и особенно быстрозамороженных пищевых продуктов, в холодильнике и шкафах для хранения замороженных продуктов.

Необходимо предпринимать меры предосторожности для предотвращения излишнего перегрева замороженных или охлажденных продуктов, извлеченных из морозильной камеры во время разморозки – например, оберните их в несколько слоев газеты.

Повышение температуры замороженных продуктов во время ручного размораживания, технического обслуживания или очистки может сократить срок их хранения.

УКАЗАНИЯ ПО УТИЛИЗАЦИИ



Хладагент и циклопентановые пеноматериалы, используемые в производстве холодильника, легко воспламеняются. Поэтому, при повреждении холодильника, он должен храниться вдали от любого источника огня. Прибор следует сдать в соответствующие специализированные службы для вторичной переработки. Устройство должно утилизироваться способом отличным от сжигания, во избежание нанесения вреда окружающей среде или любого другого вреда.



Пожалуйста, отделите дверцы холодильника и оставьте внутри полки, чтобы дети не могли забраться внутрь.

ВНИМАНИЕ!

Настоящее руководство содержит важную информацию о безопасном использовании, которому пользователи должны следовать.

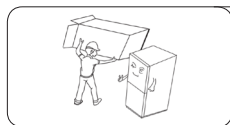


Для предотвращения нанесения вреда окружающей среде или здоровью человека, в результате неконтролируемой утилизации отходов, сдавайте их на переработку для рационального использования материальных ресурсов.

Для утилизации использованного устройства обратитесь в пункты раздельного сбора отходов или обратитесь в магазин, где был приобретен продукт. Они могут отправить продукт на переработку, безопасную для окружающей среды.

УСТАНОВКА ПРИБОРА

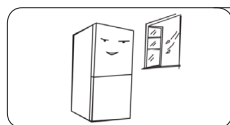
ПЕРЕД УСТАНОВКОЙ



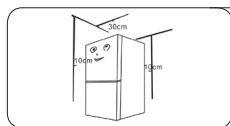
Перед началом использования холодильной камеры удалите упаковку, включая нижний поддон, пенопласт, скотч внутри камеры. Удалите защитную пленку с дверцы и корпуса устройства.



Избегайте попадания прямых солнечных лучей и воздействия источников тепла. Во избежание коррозии и нарушения электрической изоляции, не устанавливайте холодильник во влажном помещении или помещении, где он может контактировать с водой.



Холодильник должен быть установлен на ровную и твердую поверхность и располагаться в хорошо вентилируемом помещении. Если прибор стоит неустойчиво, отрегулируйте ножки для выравнивания, повернув влево или вправо.



При установке холодильника убедитесь в том, что по бокам и с задней стороны имеется 10 см свободного пространства, и 30 см от верха прибора. Это позволит холодному воздуху свободно циркулировать.

ПРИМЕЧАНИЕ

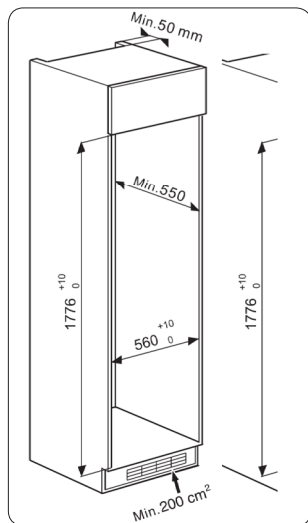
Перед установкой и регулировкой принадлежностей необходимо убедиться в том, что холодильник отключен от сети питания.

Должны быть приняты меры предосторожности с целью предотвращения падения принадлежностей и получения каких-либо травм.

ЗАМЕНА ЛАМПЫ

Замена или техническое обслуживание светодиодных ламп выполняется сервисной службой или аналогичным квалифицированным специалистом.

УСТАНОВКА В НИШУ

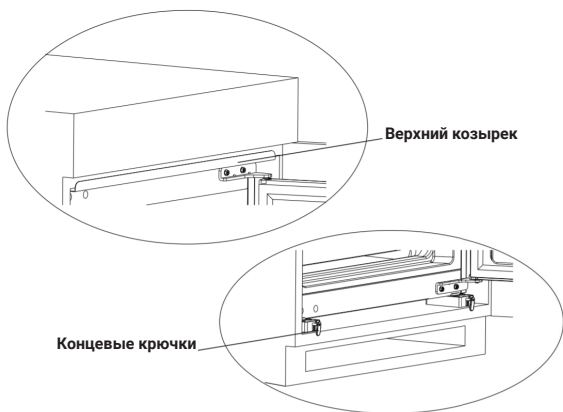
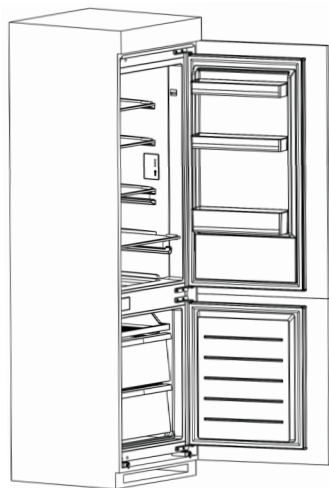


РАЗМЕРЫ НИШИ

Пожалуйста, перед монтажом холодильника прочитайте внимательно все прилагающиеся инструкции, и сохраните руководство по эксплуатации для возможного обращения в будущем.

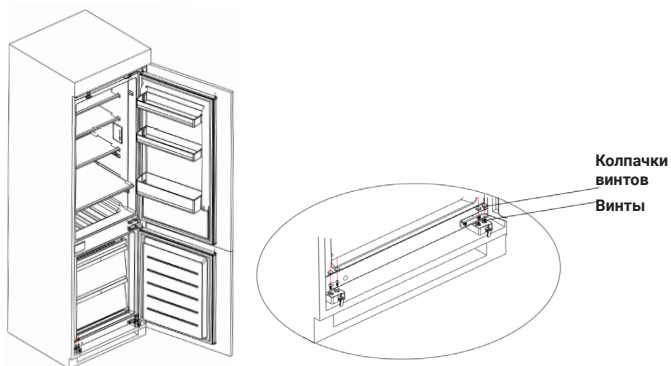
УСТАНОВКА ПРИБОРА В КУХОННУЮ МЕБЕЛЬ

Установите холодильник в шкаф и отрегулируйте его так, чтобы края верхнего козырька равномерно прилегали к верхнему краю шкафа, а концевые крючки опорных ножек полностью касались нижнего края шкафа.



ПРИКРЕПЛЕНИЕ НИЖНЕЙ ПОДСТАВКИ

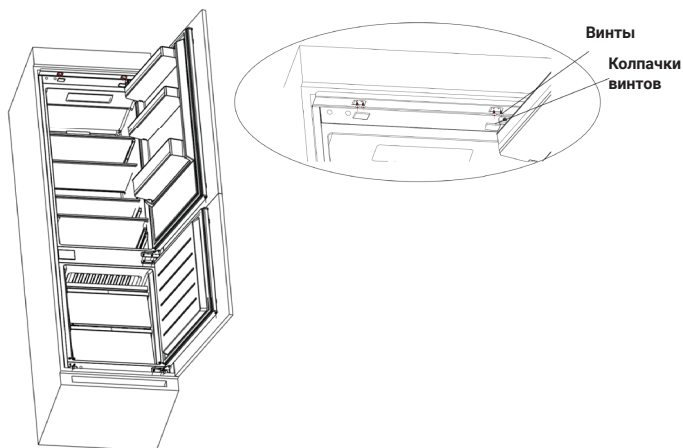
Прикрепите нижнюю опорную подставку к шкафу при помощи винтов. Вставьте обратно нижние колпачки.



ПРИКРЕПЛЕНИЕ ВЕРХНЕГО КОЗЫРЬКА

Прикрепите верхний козырек к шкафу при помощи винтов, затем закройте отверстия колпачками для винтов.

Проверьте правильность закрывания верхних и нижних дверных панелей.



ПРИМЕЧАНИЕ

Изображение выше представлено только для справки. Фактическая конфигурация будет зависеть от самого продукта.

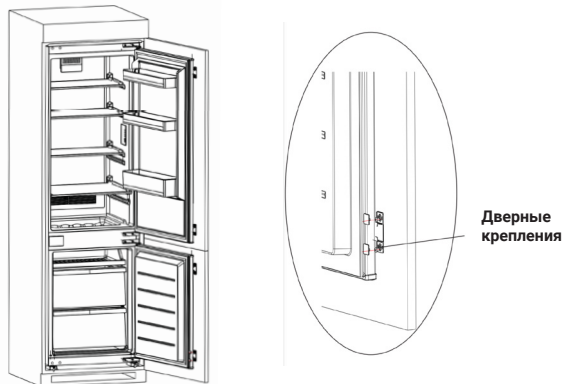
Привинчивание дверных креплений

Откройте нижнюю дверь шкафа под максимальным углом и откройте нижнюю дверь холодильника в соответствующее положение.

Выдвиньте дверные крепления морозильной камеры. Убедитесь, что внутренний край прилегает к нижней стенке двери холодильника.

Затем прикрепите дверные крепления винтами к двери шкафа и установите винтовые колпачки.

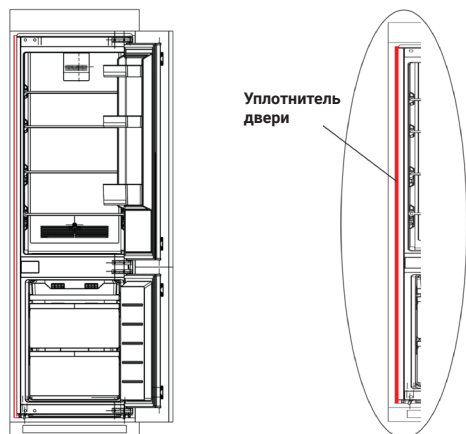
Аналогичным образом прикрепите верхнюю дверь холодильника к шкафу.



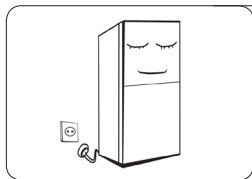
Установка уплотнителя двери

Извлеките уплотнитель из упаковки для аксессуаров.

Зафиксируйте уплотнитель в зазоре между шкафом и холодильником, надавив на неё. Установка завершена.

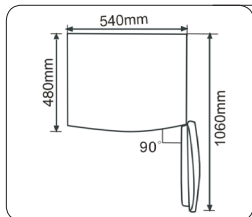


НАЧАЛО ЭКСПЛУАТАЦИИ



Перед первым подключением холодильника к источнику питания, держите его неподвижно в течение двух часов.

Прежде чем заполнять холодильник любыми свежими или замороженными продуктами, дайте ему проработать в течение 2-3 часов, или 4 часов летом, когда температура окружающей среды высокая.



Сохраните достаточное свободное пространство для удобного открывания дверей и ящичков, или столко пространства, сколько заявлено производителем.

СОВЕТЫ ПО ЭНЕРГОСБЕРЕЖЕНИЮ

Прибор должен быть расположен в самой прохладной части комнаты, вдали от источников тепла или отопительных приборов, и вдали от попадания прямых солнечных лучей.

Перед помещением в холодильник горячей пищи дайте ей остыть до комнатной температуры. Перегрузка прибора заставляет компрессор работать дольше. Продукты, которые замерзают слишком медленно, могут потерять качество или испортиться.

Тщательно упаковывайте еду, а также вытирайте контейнеры насухо, перед тем как ставить их в холодильник. Это поможет уменьшить образование наледи.

Ящики для хранения продуктов не должны обертываться алюминиевой фольгой, вощеной бумагой или бумажными полотенцами, так как они мешают циркуляции холодного воздуха, что понижает эффективность работы прибора.

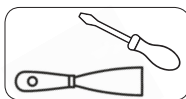
Упорядочьте и промаркируйте еду, чтобы свести к минимуму количество открывания дверей холодильника и длительность поисков. Извлекайте максимальное количество необходимых продуктов за раз, и закрывайте дверь холодильника как можно быстрее.

ПЕРЕНАВЕШИВАНИЕ ДВЕРИ

СПИСОК НЕОБХОДИМЫХ ИНСТРУМЕНТОВ



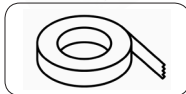
Крестовая отвертка



Шпатель и отвертка с тонким лезвием



Трещотка 8 мм



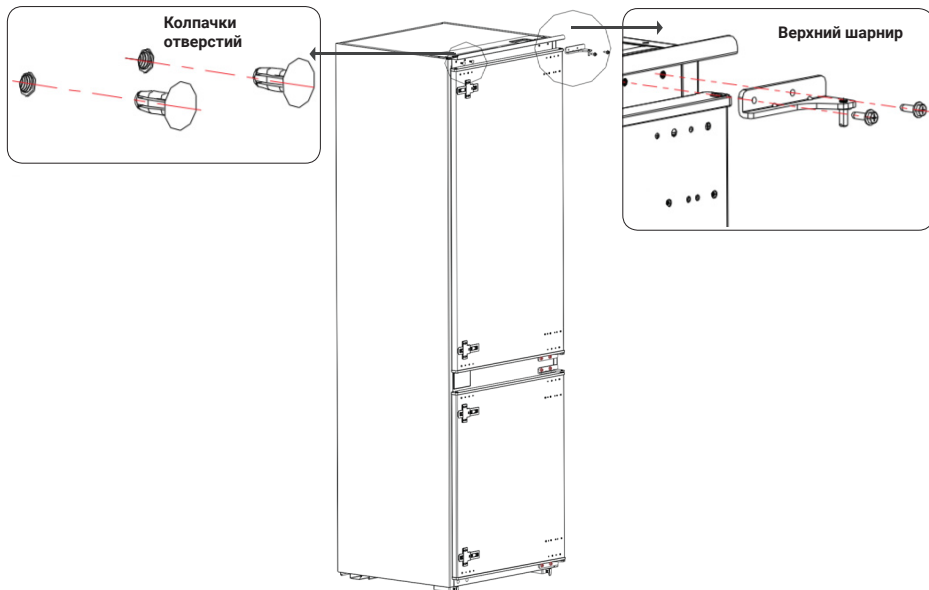
Малярный скотч

ПЕРЕУСТАНОВКА ВЕРХНЕЙ ДВЕРИ

СНЯТИЕ ВЕРХНЕГО ШАРНИРА

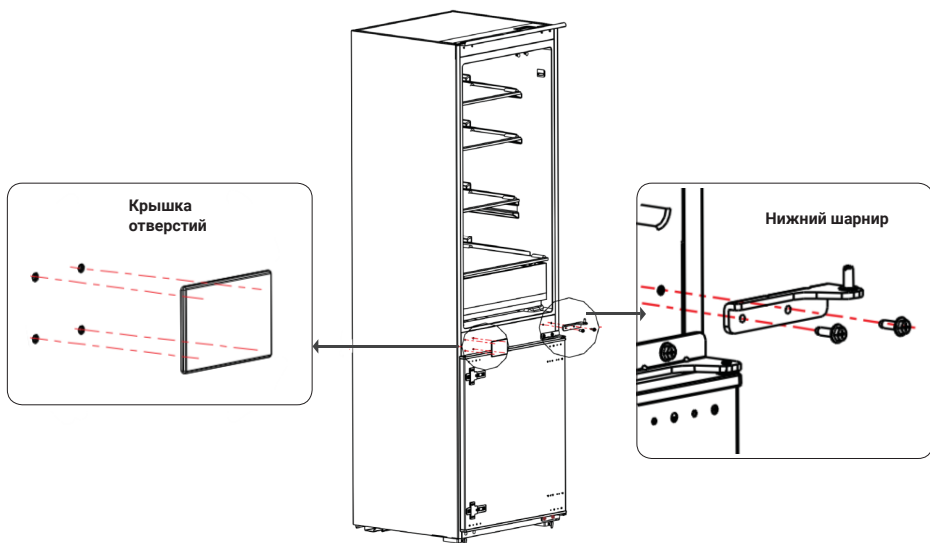
Пожалуйста, выключайте прибор перед переустановкой двери. Уберите всю еду с дверных полок.

При помощи плоской отвертки выньте 2 верхние колпачки винтов. Придерживая дверь, отвинтите верхний дверной шарнир холодильной камеры.



СНЯТИЕ ДВЕРИ ХОЛОДИЛЬНОЙ КАМЕРЫ

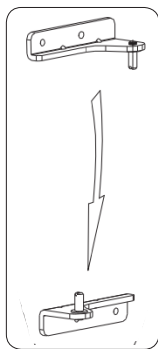
Снимите дверь холодильной камеры. Отвинтите нижний дверной шарнир и выньте крышку винтовых отверстий с противоположной стороны двери.



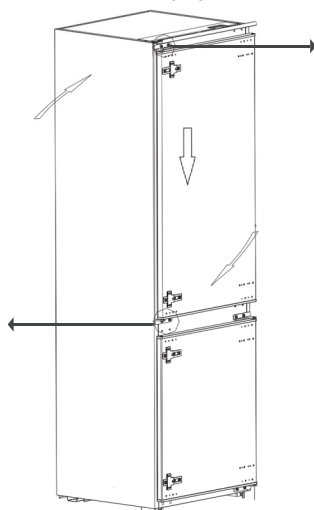
ПЕРЕУСТАНОВКА ДВЕРИ ХОЛОДИЛЬНОЙ КАМЕРЫ

Переустановите верхний шарнир под нижний конец двери на противоположной стороне от его первоначального положения. Установите дверь на нее и привинтите нижний шарнир двери вверх.

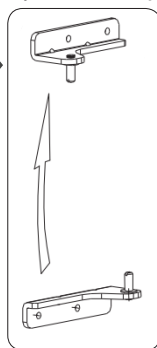
1. Верхний шарнир установите вниз.



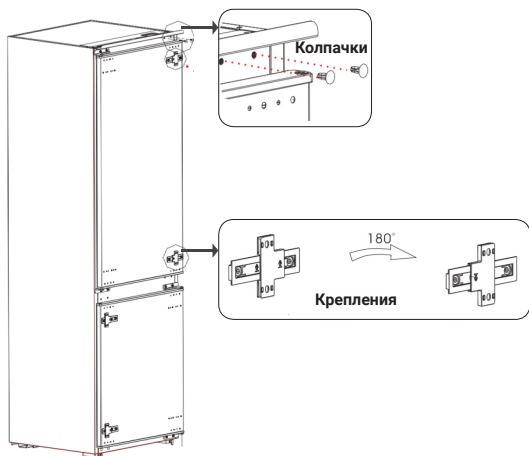
2. Дверь морозильной камеры установите на нижний шарнир.



3. Нижний шарнир установите вверх.



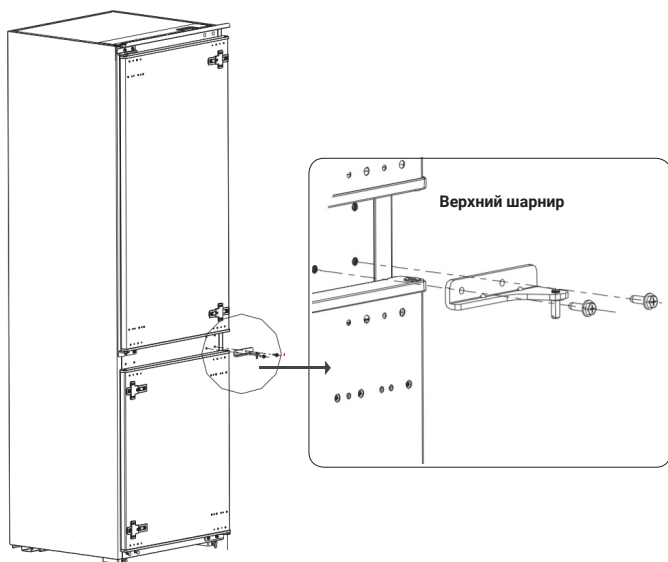
Вывинтите фиксирующие крепления для дверной панели. Переверните их на 180 ° и установите их на противоположной стороне двери. Затем установите колпачки для отверстий.



ПЕРЕУСТАНОВКА НИЖНЕЙ ДВЕРИ

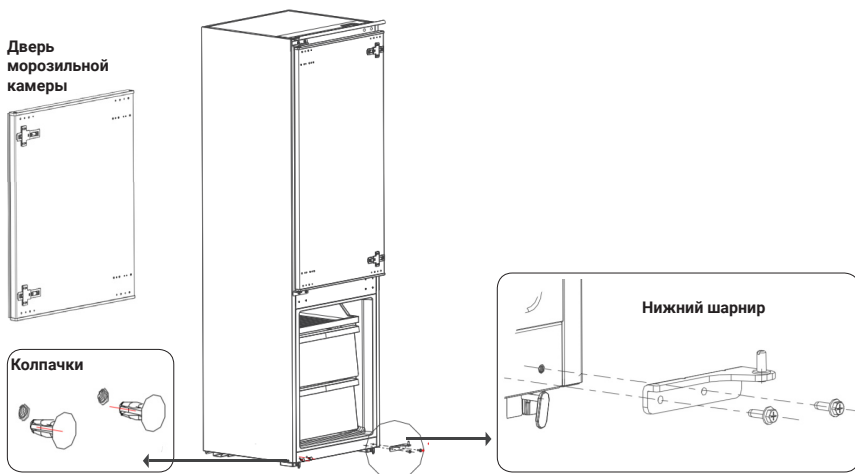
СНЯТИЕ ВЕРХНЕГО ШАРНИРА

Отвинтите верхний шарнир двери морозильной камеры.



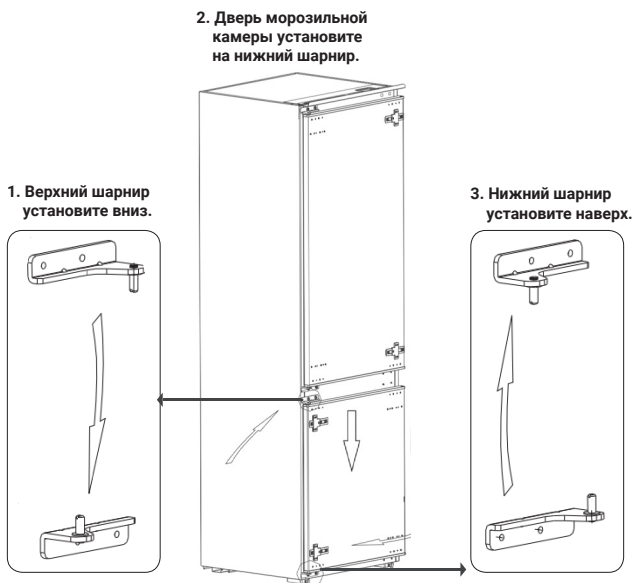
СНЯТИЕ НИЖНЕГО ШАРНИРА

Отвинтите нижний шарнир двери и выньте 2 колпачка с противоположной стороны.

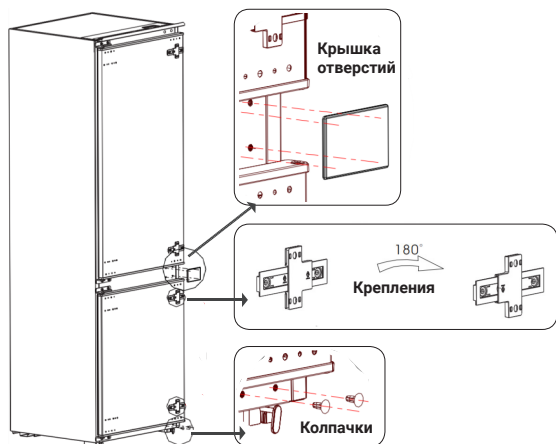


ПЕРЕУСТАНОВКА ДВЕРИ МОРОЗИЛЬНОЙ КАМЕРЫ

Аналогично двери холодильного отделения, поменяйте шарниры местами. Переустановите верхний шарнир под нижний конец двери на противоположной стороне от его первоначального положения. Установите дверь на нее и привинтите нижний шарнир двери наверх.

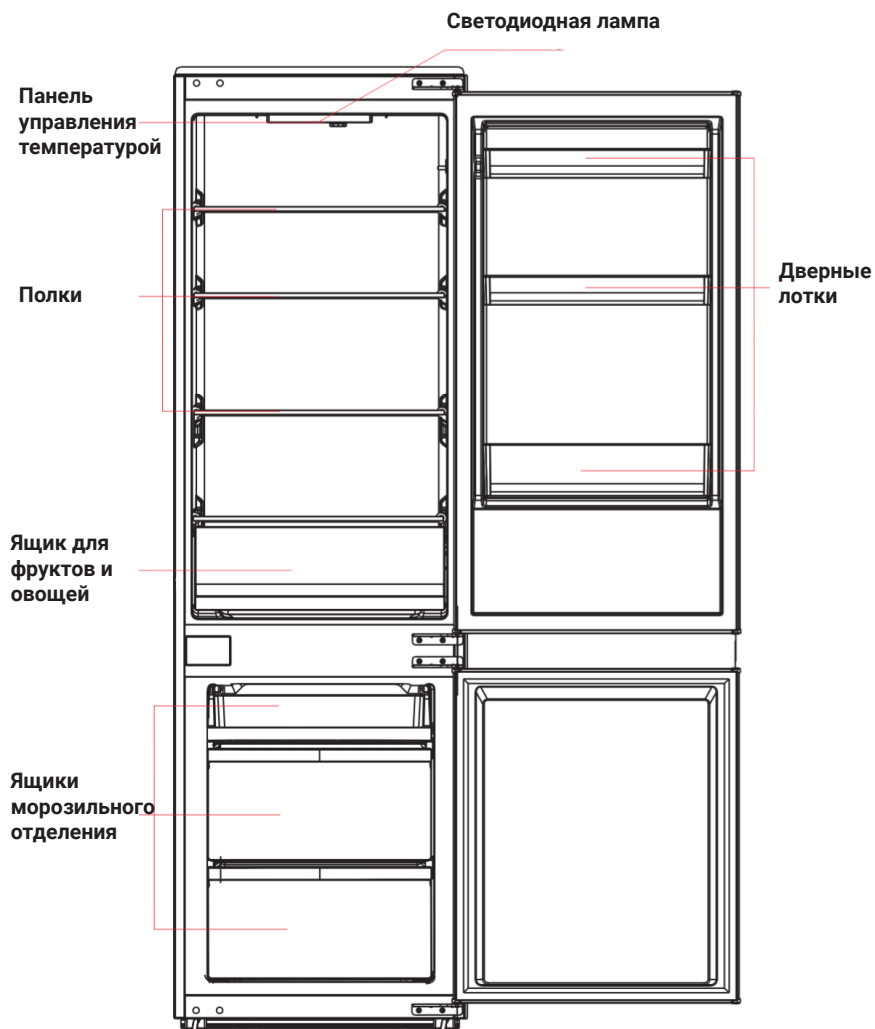


Вывинтите фиксирующие крепления для дверной панели. Переверните их на 180 ° и установите их на противоположной стороне двери. Затем установите колпачки для отверстий.



СТРУКТУРА И ФУНКЦИИ

КОМПЛЕКТНОСТЬ



ПРИМЕЧАНИЕ

Изображение выше представлено только для справки. Фактическая конфигурация будет зависеть от самого продукта.

ХОЛОДИЛЬНАЯ КАМЕРА

Холодильная камера предназначена для краткосрочного хранения фруктов, овощей, напитков и прочих продуктов питания. Рекомендуемое время хранения от 3 до 5 дней.

Прежде чем помещать приготовленную пищу в холодильник, дайте ей остыть до комнатной температуры.

Рекомендуется запечатывать продукты питания перед тем, как размещать их в холодильник.

МОРОЗИЛЬНАЯ КАМЕРА

Благодаря низкой температуре, в морозильной камере продукты остаются свежими долгое время. Эта часть холодильника в основном используется для хранения замороженных продуктов и приготовления льда.

Морозильная камера предназначена для хранения мяса, рыбы, рисовых шариков и других продуктов, которые не будут употребляться в течение короткого срока.

Мясо желательно разделить на небольшие кусочки для удобства. Пожалуйста, обращайте внимание на сроки годности продуктов.

Хранение слишком большого количества продуктов во время работы, после первоначального подключения к электропитанию, может отрицательно повлиять на эффект замораживания холодильника. Хранящиеся продукты не должны блокировать выход воздуха: в противном случае процесс замерзания может ухудшиться.

ВНИМАНИЕ!

Ящики, контейнеры для продуктов питания и полки, размещенные в соответствии с позицией на рисунке выше – наиболее энергоэффективные.

ПАНЕЛЬ УПРАВЛЕНИЯ



Поверните терморегулятор для регулирования температуры холодильной камеры.

В режиме **«зима» (Winter ❄️)** температура холодильной камеры будет ниже.

В режиме **«лето» (Summer ☀️)** температура холодильной камеры будет выше.

При установке терморегулятора на OFF холодильник отключится.

ТЕХНИЧЕСКОЕ ОБСЛУЖИВАНИЕ И УХОД

ОБЩАЯ ЧИСТКА

Своевременно вытирайте пыль с холодильника и за ним, чтобы обеспечить надлежащую вентиляцию и экономию электроэнергии.

Регулярно проверяйте дверные уплотнители на загрязнение. Уплотнители двери необходимо чистить мягкой тряпкой, пропитанной мыльной водой или разбавленным моющим средством.

Необходимо регулярно мыть холодильник изнутри, чтобы избежать образования неприятного запаха,

Пожалуйста, выключите питание перед мытьем холодильника изнутри, вытащите все продукты питания, напитки, полки, ящики, контейнеры.

Для мытья холодильника изнутри используйте мягкую тряпку или губку с двумя столовыми ложками пищевой соды и четвертью столовой ложки теплой воды. Затем смойте водой и протрите насухо. После мытья откройте дверь и дайте холодильнику просохнуть, прежде чем включить питание.

Труднодоступные места (например, зазоры или углы) рекомендуется регулярно протирать мягкой тряпкой, мягкой щеткой, губкой. При необходимости используйте вспомогательные инструменты (например, тонкие палочки), чтобы очистить загрязнения и предотвратить скопление бактерий в этих местах.

Не используйте мыло, моющее средство, скраб-порошок, спрей-очиститель, так как они могут вызвать неприятные запахи внутри холодильника или загрязнить пищу.

Очищайте подставку для бутылок, полки и ящики мягкой тканью, смоченной мыльной водой или разбавленным чистящим средством. Высушите мягкой тканью или естественным путем.

Протирайте внешнюю поверхность холодильника мягкой тканью, смоченной мыльной водой, моющим средством, а затем вытрите насухо.

Не используйте жесткие щетки, стальные щетки, проволочные щетки, абразивные материалы (например, зубные пасты), органические растворители (например, спирт, ацетон, амилацетат и т. д.), кипяток, кислые или щелочные вещества, которые могут повредить поверхность холодильника и его внутренние элементы. Кипящая вода и органические растворители, например, бензол, могут деформировать или повредить пластмассовые детали.

Во время очистки не промывайте холодильник водой или другими жидкостями, чтобы избежать короткого замыкания или не повлиять на электрическую изоляцию после обмакивания.

РАЗМОРАЖИВАНИЕ

Холодильник выполнен по принципу воздушной системы охлаждения, благодаря этому, имеет функцию автоматического размораживания. Отложения инея, образующиеся в результате смены сезона или температуры, можно также удалить вручную, путем отключения прибора от электросети или протирания сухим полотенцем.

НЕ ЭКСПЛУАТИРУЕМЫЙ ПРИБОР

Отключение питания

В случае перебоев с электричеством, продукты внутри холодильника могут храниться в течение нескольких часов, даже летом. Во время вынужденного отключения следует сократить количество открываний двери холодильника, а также не загружать прибор новыми продуктами.

При длительном неиспользовании прибора

При длительном неиспользовании прибора устройство должно быть отключено от сети и вымыто. Двери необходимо оставить открытыми для предотвращения возникновения неприятного запаха.

Перемещение

Перед транспортировкой холодильника, полностью извлеките содержимое прибора, закрепите стеклянные полки, ящик для овощей, выдвижные ящики холодильника и другие детали клейкой лентой, и затяните ножки прибора. Закройте двери и заклейте их скотчем. Во время перевозки, прибор нельзя класть вверх ногами или горизонтально,

ВНИМАНИЕ!

После запуска прибор должен работать непрерывно. Старайтесь реже прерывать работу прибора, в противном случае срок его службы может сократиться.

УСТРАНЕНИЕ НЕИСПРАВНОСТЕЙ

Вы можете самостоятельно попытаться решить следующие простые неисправности. Если они не могут быть устранены, пожалуйста, свяжитесь с отделом постпродажного обслуживания.

НЕИСПРАВНОСТЬ	РЕШЕНИЕ
Холодильник не работает.	Проверьте, подключена ли вилка холодильника к электропитанию. Низкое напряжение. Сбой питания или разрыв цепи.
Запах.	Продукты с сильным запахом следует хранить плотно упакованными. Проверьте, нет ли испорченных продуктов. Возможно, требуется помыть холодильник.
Длительная работа компрессора.	Длительная работа компрессора в летнее время, когда температура окружающей среды выше, является нормальным явлением. Не помещайте слишком много продуктов в холодильник одновременно. Не помещайте горячую еду в холодильник. Дайте ей остыть. Компрессор может работать длительное время, при частом открывании дверей холодильника.
Громкий шум.	Проверьте, отрегулирован ли холодильник по уровню, стоит ли он устойчиво. Проверьте, надежно ли закреплены детали холодильника.
Кратковременная трудность открытия двери.	После охлаждения разница в давлении внутри и снаружи холодильника может привести к кратковременным затруднениям при открывании двери. Это нормальное физическое явление.
Двери холодильника не закрываются плотно.	Слишком много продуктов. Холодильник наклонен. Дверь забита упаковкой продуктов.
Уплотнитель двери прилегает неплотно.	Уберите весь мусор с уплотнителя двери. Нагрейте уплотнитель двери, а затем охладите его (подуйте на него феном, или используйте горячее полотенце).
Вода скапливается внутри холодильника.	Слишком много продуктов питания в камере, или еда содержит слишком большое количество влаги, что приводит к размораживанию прибора. Двери недостаточно плотно закрыты, из-за чего наледь в холодильнике тает, и количество воды в холодильнике увеличивается.

ДОПОЛНИТЕЛЬНАЯ ИНФОРМАЦИЯ

Данный холодильник предназначен для работы при температуре окружающего воздуха, соответствующей его температурному классу, указанному на заводской табличке.

На температуру внутри холодильника могут влиять такие факторы, как место расположения холодильника/морозильной камеры, температура окружающего воздуха и частота открывания дверцы. Чтобы компенсировать действие этих факторов, установите необходимую температуру.

Климатические пояса

ПОЯС	СИМВОЛ	ДИАПАЗОН ТЕМПЕРАТУР
Расширенный умеренный	SN	от +10 до +32
Умеренный	N	от +16 до +32
Субтропический	ST	от +16 до +38
Тропический	T	от +16 до +43

Расширенный умеренный: прибор предназначен для использования при температурах окружающей среды в диапазоне от 10 до 32.

Умеренный: прибор предназначен для использования при температурах окружающей среды в диапазоне от 16 до 32.

Субтропический: прибор предназначен для использования при температурах окружающей среды в диапазоне от 16 до 38.

Тропический: прибор предназначен для использования при температурах окружающей среды в диапазоне от 16 до 43.

Дорогой покупатель.

Если ваш продукт вышел из строя, и его необходимо отремонтировать, обратитесь в сервис постпродажного обслуживания.

Комплектующие приведенные в данной таблице можно приобрести в сервисном центре.

КОМПЛЕКТУЮЩИЕ ПРИНАДЛЕЖНОСТИ	МЕСТО ПРИОБРЕТЕНИЯ	МИНИМАЛЬНЫЙ СРОК ПРЕДОСТАВЛЕНИЯ
Терморегулятор	Квалифицированный техобслуживающий персонал.	Минимум 7 лет после того, как последняя модель была выпущена на рынок.
Датчики температуры	Квалифицированный техобслуживающий персонал.	Минимум 7 лет после того, как последняя модель была выпущена на рынок.
Печатные платы	Квалифицированный техобслуживающий персонал.	Минимум 7 лет после того, как последняя модель была выпущена на рынок.
Лампы	Квалифицированный техобслуживающий персонал.	Минимум 7 лет после того, как последняя модель была выпущена на рынок.
Ручки дверцы	Профессиональные ремонтники и конечные пользователи.	Минимум 7 лет после того, как последняя модель была выпущена на рынок.
Полки	Профессиональные ремонтники и конечные пользователи.	Минимум 7 лет после того, как последняя модель была выпущена на рынок.
Ящики	Профессиональные ремонтники и конечные пользователи.	Минимум 7 лет после того, как последняя модель была выпущена на рынок.
Дверные уплотнители	Профессиональные ремонтники и конечные пользователи.	Минимум 7 лет после того, как последняя модель была выпущена на рынок.

ПРАВИЛЬНАЯ УТИЛИЗАЦИЯ



Данный символ, изображенный на изделии или упаковке, указывает, что изделие не относится к разряду обычных бытовых отходов, а после вывода из строя подлежит утилизации в надлежном центре по утилизации электрического или электронного оборудования. Сбор и переработка старых приборов вносит важный вклад в сохранение наших природных ресурсов и обеспечивает экологически безопасную и безвредную утилизацию.



Товар сертифицирован в соответствии с требованиями соответствующих технических регламентов Таможенного Союза.

ИЗГОТОВИТЕЛЬ

GUANGDONG MIDEA KITCHEN
APPLIANCES MANUFACTURING CO., LTD.
Адрес: 'NO. 6, YONG AN ROAD, BEIJIAO,
SHUNDE, FOSHAN, GUANGDONG, CHINA

ИМПОРТЕР В КАЗАХСТАНЕ

ТОО «Technoman» РК,
г. Алматы, ул. Бурундайская, 93 а.
Тел.: +7 727 223 03 64
Веб-сайт: www.mideakz.com

Внешний вид изделия, цвет и технические данные могут быть изменены производителем без предварительного уведомления потребителя.


ПОЧУВСТВУЙ СЕБЯ ДОМА

ТЕХНИЧЕСКИЕ ХАРАКТЕРИСТИКИ

Модель:	MDRE379FGF **
Общий объём, л:	/ л
Полезный объем, л:	271 л
Символ для морозильной камеры:	✳ ***
Класс защиты от поражения электрическим током:	I
Номинальное напряжение, В:	220-240~
Номинальная частота, Гц:	50
Номинальная сила тока, А:	0.8
Климатическое исполнение (1):	SN / ST
Хладагент и количество:	R600a, 66 г
Замораживающая способность, кг/сутки	/
Номинальная мощность, Вт:	/
Класс энергетической эффективности (2):	/
Ежегодное потребление энергии, кВт/ч (3):	283
Способность к сохранению температуры при отключении, ч (4):	/
Уровень шума, дБ:	39
Размеры, мм (Ш x Г x В)	540x545x1785
Вес нетто, кг	56

Таблица кодов цветов:

Код цвета	Цвет корпуса
01	Белый
02	нержавеющая сталь
28	Темная нержавеющая сталь
42	Светло-серебристый
12	Светло-серый
34	Матово-белый

Все технические усовершенствования будут учтены в новой версии руководства по эксплуатации, которое Вы сможете найти на нашем сайте ru.midea.com. Внешний вид изделия и цвет могут быть изменены производителем без предварительного уведомления.

Сведения о сертификации:	Сертификатсоответствия ЕАЭС RU С-CN.НВ46.В.00104/21 Орган посертификации: ООО «Качество» 111141, Москва, ул. Плеханова, д.7, эт.3, пом.1/16,17 Срок действия: по18.04.2026
Изготовитель:	Гуанчжоу Мидеа Хуалин Рефрижератор Ко., Лтд. №5, Сингуансы Рoad, Чжуцзян, Цянфэн, Наньша, Гуанчжоу, пров. Гуандун, Китай Сделано в Китае
Импортер в РФ:	ООО «Ориент Хоусхолд Аплиансес» 127015, РФ, г. Москва, ул. Новодмитровская, д.2, корп. 1, 17 этаж, офис 406 Информационно-справочная служба: 8 (800) 777-00-88 ru.midea.com