



Беспроводной ручной пылесос 2 в 1

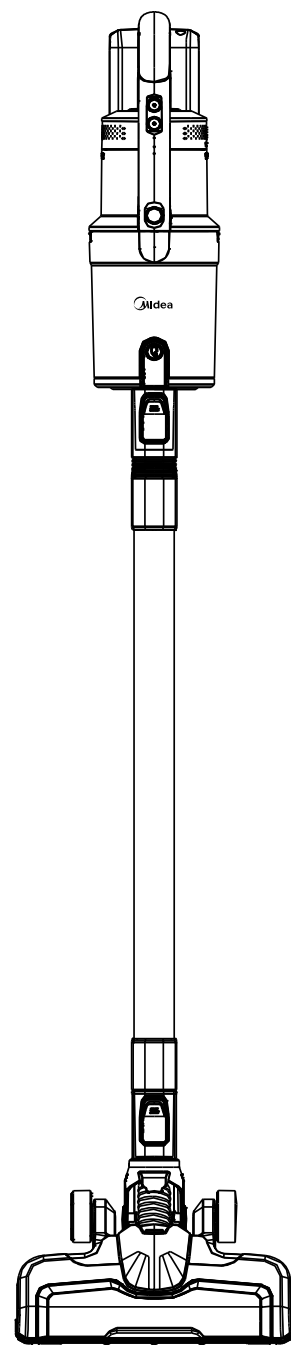
Пожалуйста, перед использованием внимательно прочитайте это Руководство и сохраните его для дальнейшего использования. В тексте данного Руководства Вы найдете необходимую информацию по правильной эксплуатации и обслуживанию Вашей бытовой техники.

Компания Midea постоянно совершенствует свои изделия и поэтому оставляет за собой право вносить изменения, не влияющие на безопасность и функционирование прибора, без предварительного уведомления.

Изображения в Руководстве имеют справочный характер. Модель и комплектация конкретной модели, приобретенной вами, может иметь отличия от изображений в инструкции.

version 01

РУКОВОДСТВО ПО ЭКСПЛУАТАЦИИ

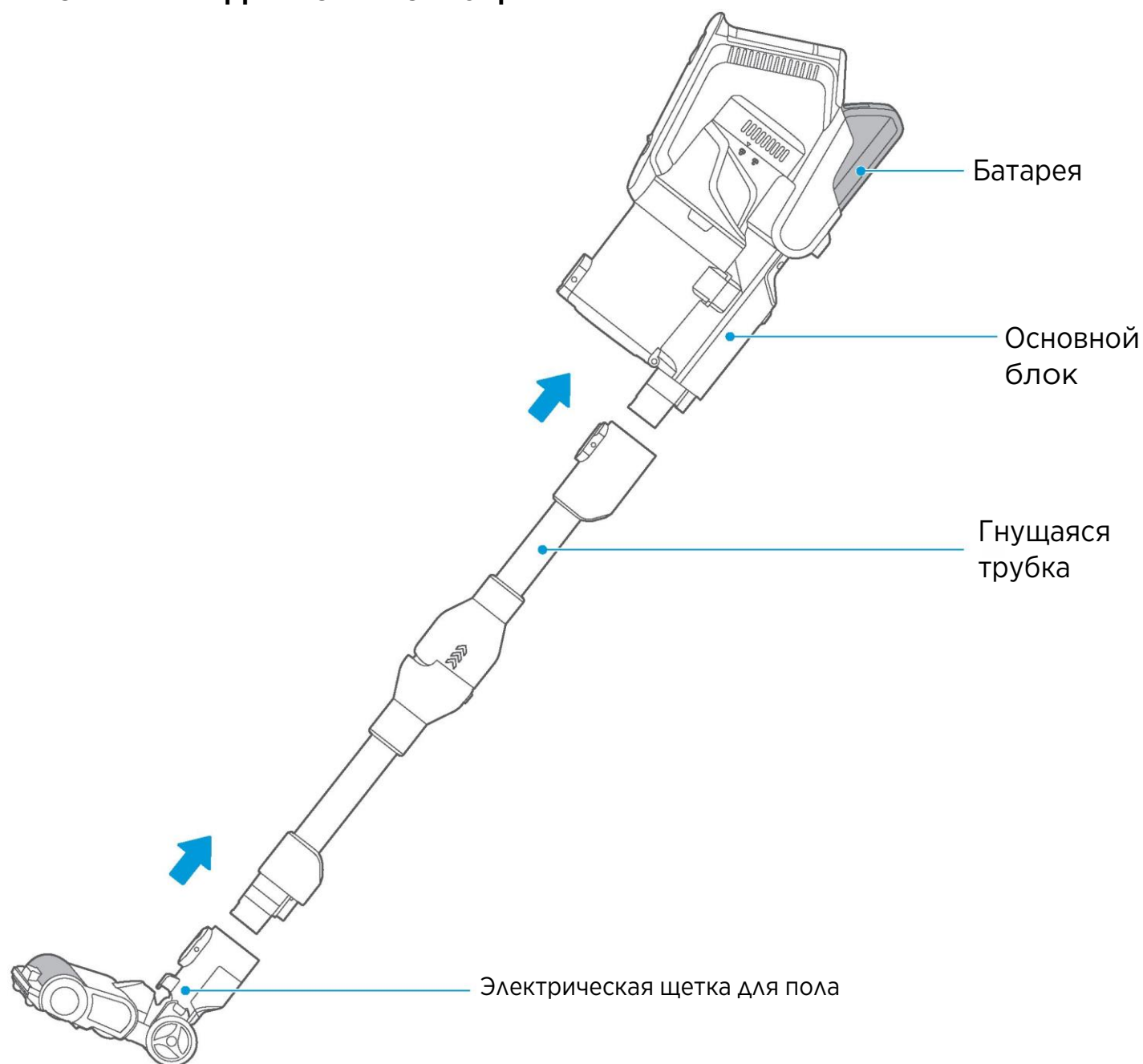


VSS7700

ru.midea.com

Описание прибора

Внешний вид и комплектация



Список аксессуаров



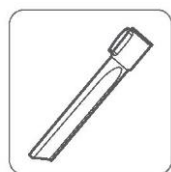
Насадка для чистки кровати



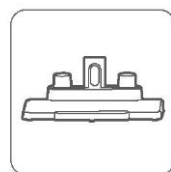
Всасывающая щетка 2 в 1



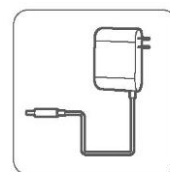
Блок подвески для хранения



Щелевая насадка



Держатель для насадок



Адаптер питания

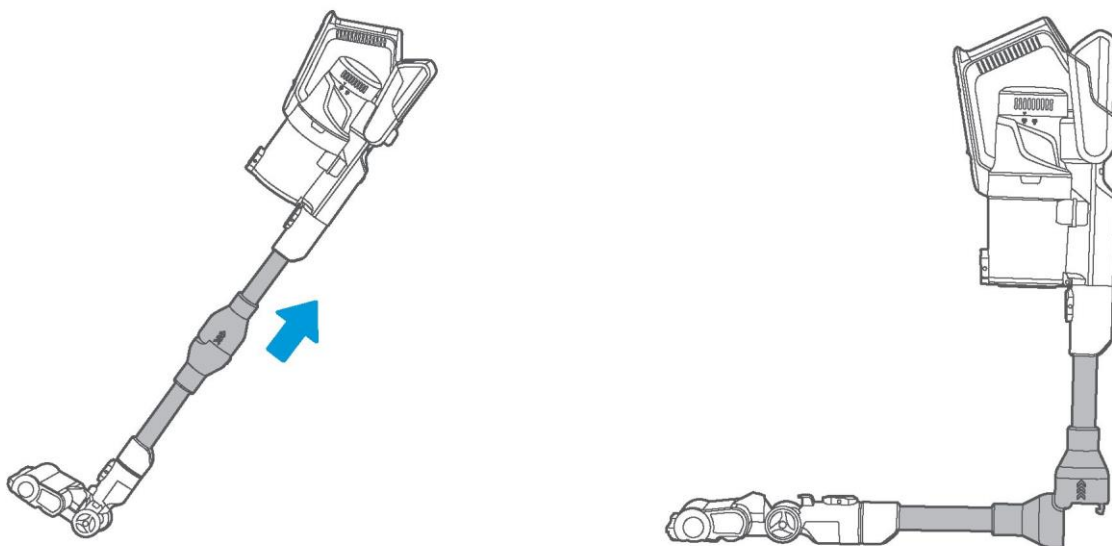


Руководство по безопасному использованию

Порядок работы

Использование гнущейся трубки

Потяните верхнюю часть гнущейся трубки вверх, и та сама повернется и согнется.

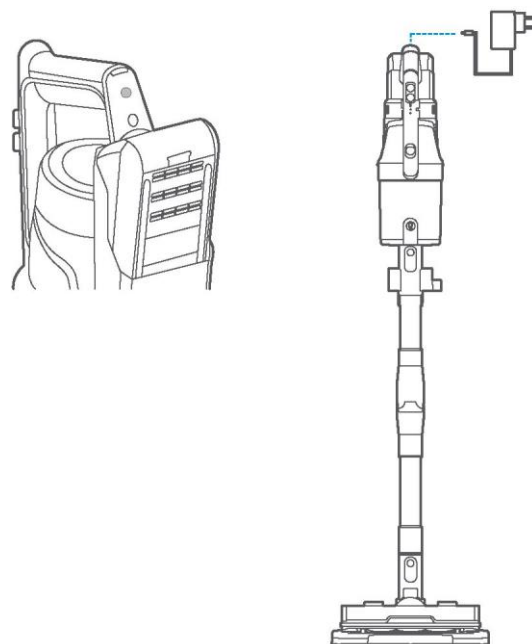


Зарядка батареи

Примечания:

1. Батарея не была заряжена на заводе. Перед первым использованием прибора ее необходимо полностью зарядить;
2. Не заряжайте батарею при температуре среды ниже 5°C и выше 40°C;
3. При низком заряде во время работы устройства индикатор заряда батареи моргает, уведомляя пользователя;
4. Если заряд уже не держится долго, а время зарядки значительно увеличено, обратитесь в сервисный центр для ее замены. Не пытайтесь разбирать и повторно собирать пылесос самостоятельно, так как это опасно.

№	Инструкция
1	Положите устройство на основание;
2	Подключите один конец кабеля питания к розетке, а другой - в зарядный порт на конце ручки устройства. Во время зарядки мигает индикатор батареи, а после окончания зарядки и по прошествии некоторого времени индикатор гаснет.
3	Время зарядки: 5-7 часов; Время работы: около 10 минут на высокой мощности; Около 20 минут на средней мощности; Около 60 минут на малой мощности;



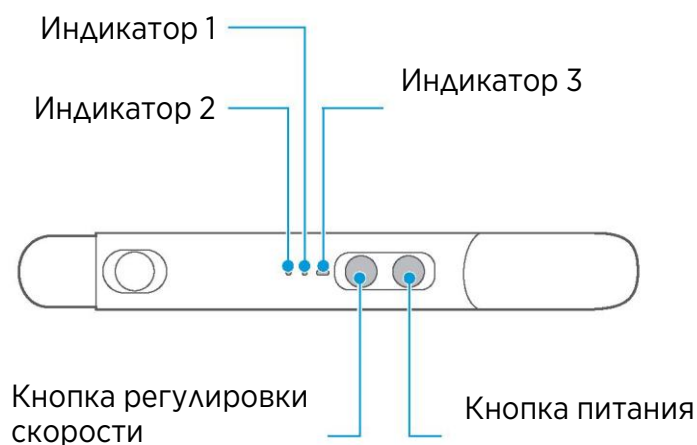
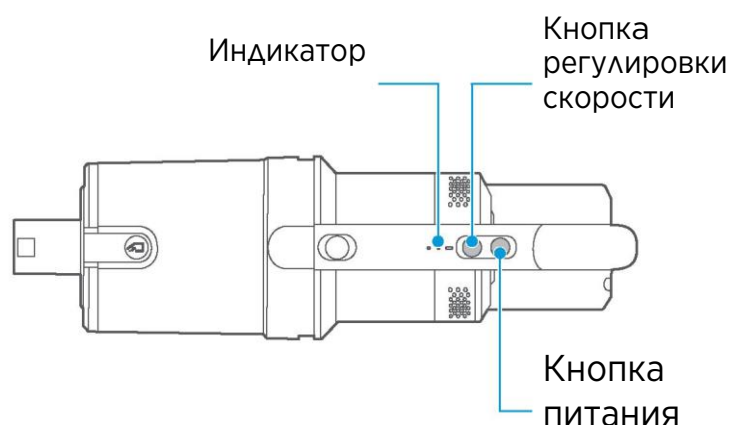
Порядок работы

Уборка

⚠ Примечания:

1. Во избежание закупоривания воздухопровода необходимо перед уборкой убрать большой мусор (как-то: большие клочки бумаги, упаковочная пленка и т. д.).
2. Не используйте и не храните батарею при температуре среды ниже 5°C и выше 40°C;
3. Перед утилизацией изделия необходимо вынуть батарею;
4. Строго запрещается вносить модификации в изделие или аксессуары, заменять кабель питания или батарею;
5. Модель батареи: BP28825A

№	Использование устройства
1	Нажмите на кнопку питания для начала уборки;
2	Повторно нажмите на кнопку питания для завершения уборки;
3	Если индикаторы 1, 2 и 3 мигают одновременно, это указывает на неисправность, для устранения которой вам необходимо обратиться в сервисный центр.
4	Скорость по умолчанию (при включении прибора) стоит на средней (светятся индикаторы 1, 2 и 3). Нажмите на кнопку регулировки скорости для перехода на высокие обороты (светятся индикаторы 1 и 2, а индикатор 3 светится голубым); повторно нажмите на кнопку, чтобы перейти на низкие обороты (индикатор 1 и 2 светятся, индикатор 3 не светится);
5	Индикатор заряда во время зарядки: если индикаторы 1 или 2 мигают, заряд батареи низкий. Если индикаторы 1 и 2 светятся, устройство полностью заряжено (оба гаснут через некоторое время);
6	Индикатор заряда во время работы (разряда): если индикаторы 1 и 2 светятся, заряд достаточный, а устройство пригодно для использования; если моргает индикатор 1 или ни один из индикаторов не светится, заряд низкий, и устройство необходимо зарядить.



Порядок работы

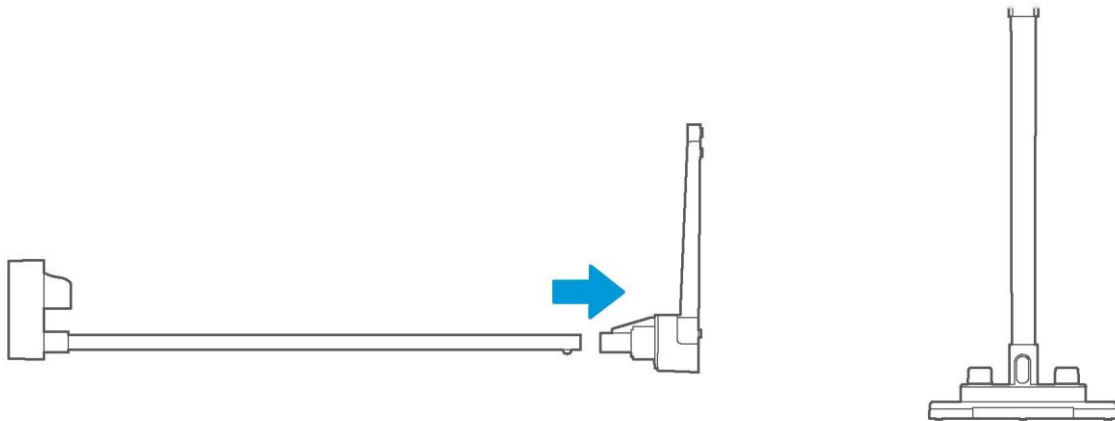
Хранение и использование

Примечания:

1. Устройство должно быть установлено на горизонтальную поверхность перед перемещением его на стойку для хранения;
2. Независимо от того, используется устройство или хранится на стойке для хранения, оно требует бережного обращения во избежание его повреждения.

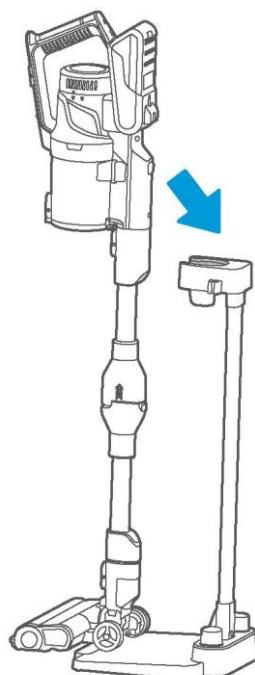
1. Сборка стойки для хранения

Установите подвеску для хранения и основание, как показано на изображении, затем поставьте собранную стойку на горизонтальную поверхность, как показано на изображении справа.



2. Хранение устройства

Перед постановкой пылесоса на стойку для хранения убедитесь, что поверхность, куда вы поставите стойку, ровная, а также что устройство выключено. Установите пылесос на стойку для хранения, как показано на изображении.

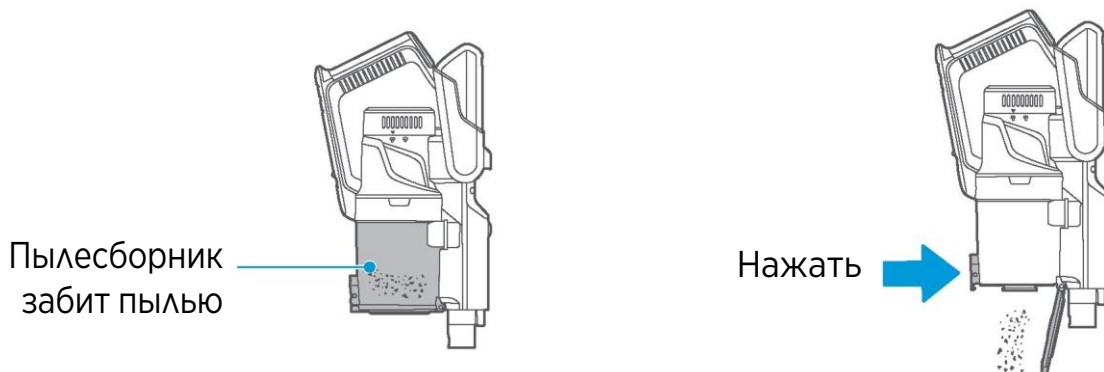


Чистка и обслуживание

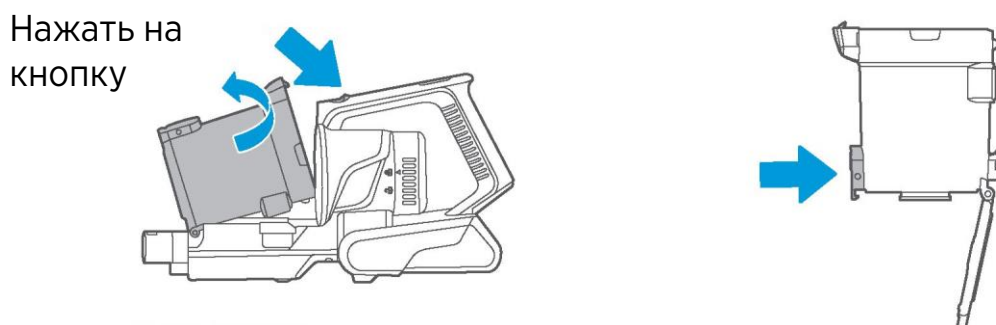
Разборка и чистка пылесборника

Примечания:

1. Для поддержания мощности всасывания требуется регулярное удаление пыли из пылесоса нажатием на фиксатор крышки пылесборника.



Положите прибор, как указано на изображении, нажмите на кнопку фиксатора одной рукой и удалите блок пылесборника другой.



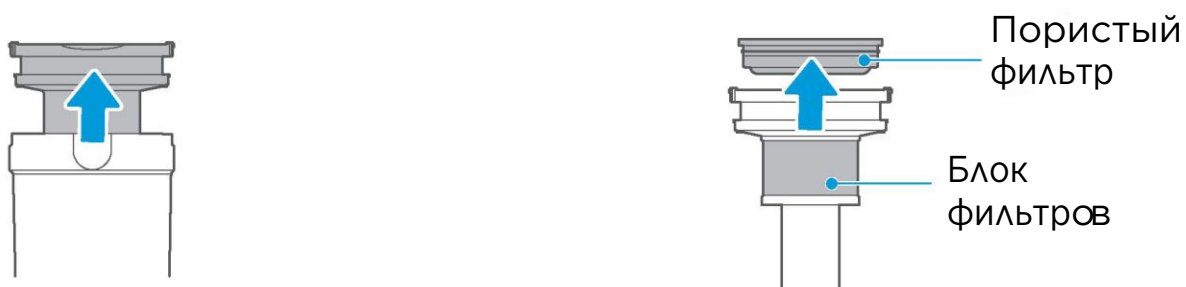
Разборка и чистка фильтра

Примечания:

1. Детали пылесборника могут быть промыты водой;
2. Перед установкой деталей назад в устройство убедитесь, что все детали высохли!

Достаньте фильтр из пылесборника

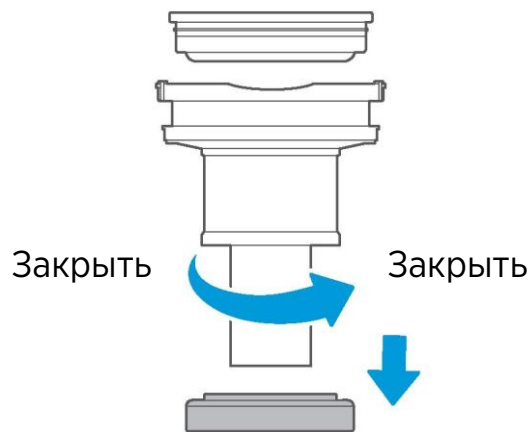
1. Удалите блок пылесборника из устройства и положите его вертикально;
2. По очереди снимите блок фильтров и пористый фильтр.



Чистка и обслуживание

Разборка и чистка циклонного фильтра

После удаления блока фильтров поверните его, как показано на изображении, для удаления циклонного фильтра для его мытья. Дайте ему высохнуть и установите его назад в порядке, обратном разборке.

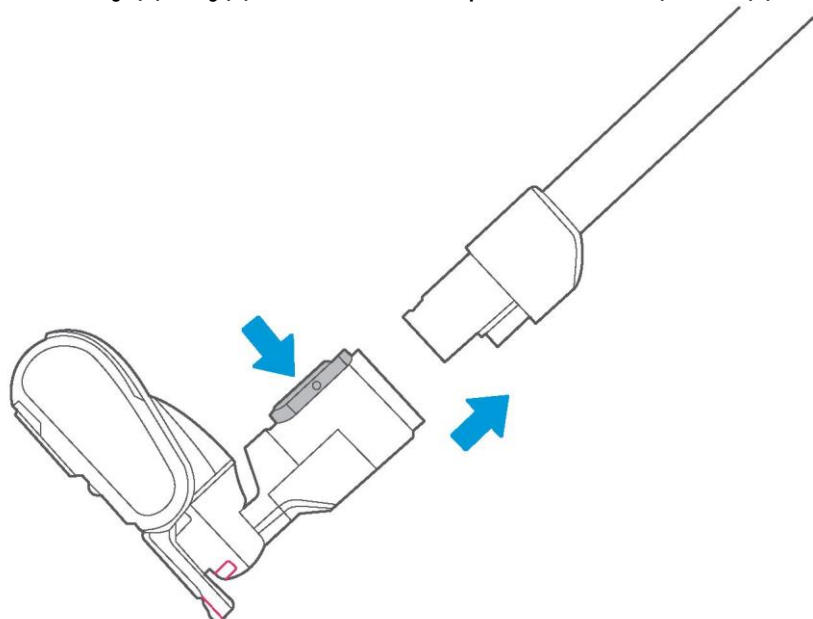


Разборка и чистка электрической щетки для пола

Примечания:

1. Для обеспечения нормальной работы электрической щетки для пола необходимо чистить щетку-валик и колесики, опутанные волосами или нитями или загрязненные;
2. Перед разборкой и проведением технического обслуживания электрической щетки для пола убедитесь, что она выключена;
3. Мытье щетки для пола водой не рекомендовано. Запутавшиеся волосы могут быть удалены ножницами или лезвием. Пыль, прилипшая к щетке-валику, может быть удалена обычной щеткой.

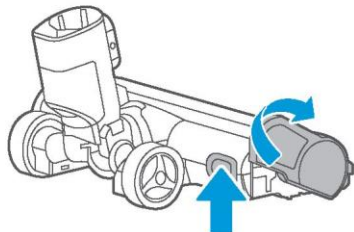
1. Нажмите на кнопку для удаления электрической щетки для пола;



Чистка и обслуживание

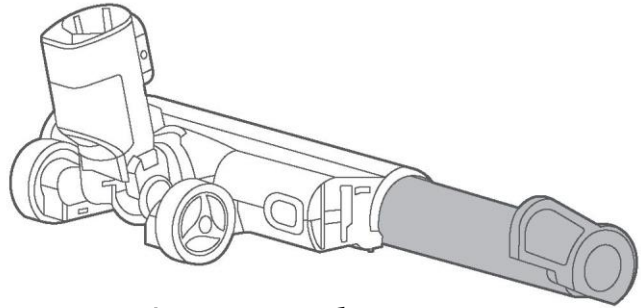
Разборка и чистка электрической щетки для пола

- Отвинтите щетку-валик, согласно инструкции, достаньте блок щетки-валика с одной стороны, очистите щетку-валик и установите ее на место в порядке, обратном разборке.



Нажать

Освободите крышку щетки-валика



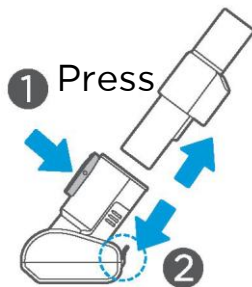
Достаньте блок щетки-валика

Чистка электрической щетки для кровати

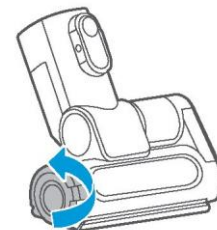
⚠ Примечания:

- При засорении воздуховода щетки для кровати пылью очистите его палочками для еды;
- Из всех деталей щетки для кровати только щетку-валик можно мыть водой;
- Запрещено касаться вращающейся щетки в нижней части устройства во время его работы;
- Для обеспечения нормальной работы электрической щетки для кровати необходимо чистить щетку-валик, если та опутана волосами или загрязнена.

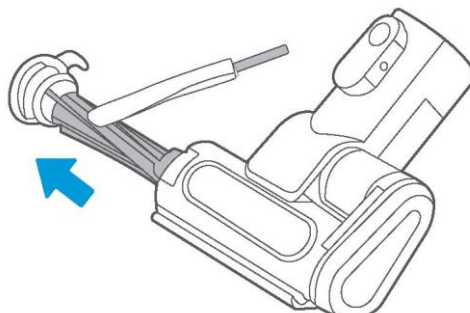
- Нажмите кнопку для удаления электрической щетки для кровати;



- Потяните фиксатор в направлении, указанном на изображении, и поверните блок щетки-валика;



- Очистите внутреннюю часть тряпкой. Если щетка-ролик опутана волосами, ножницами разрежьте волосы, затем удалите их. После завершения произведите сборку в порядке, обратном разборке.

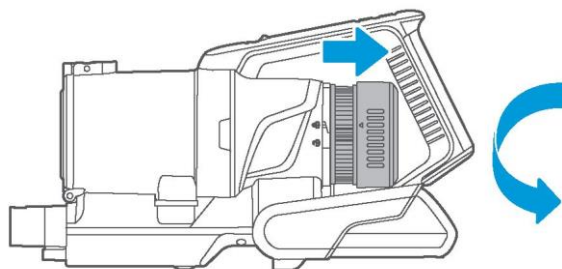


Чистка и обслуживание

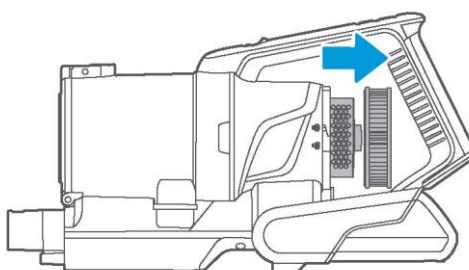
Разборка и чистка HEPA-фильтра

Примечания:

1. Не порежьтесь острыми предметами, такими как стекло;
 2. Перед сборкой и использованием необходимо дать всем деталям полностью высохнуть;
 3. Не скребите и не прилагайте силу к HEPA-фильтру;
 4. Перед сборкой устройства убедитесь, что HEPA-фильтр был установлен;
 5. Если HEPA-фильтр пылесборника поврежден или имеет низкую эффективность, прекратите его использование.
-
1. Положите прибор, как показано на изображении, удерживайте его одной рукой, поверните чехол воздухоотвода против часовой стрелки другой рукой, затем упадите чехол воздухоотвода вертикально направо;



2. Удалите чехол воздухоотвода, затем удалите HEPA-фильтр вертикально направо. HEPA-фильтр может быть промок водой. Не скребите его с применением усилия. Дайте ему высохнуть, затем установите его назад в порядке, обратном разборке.



Разборка и сборка батареи

№	Инструкция
1	Нажмите на кнопку освобождения батареи
2	Вытяните батарею назад
3	Соберите батарею в обратном направлении

