

Ручной пылесос

РУКОВОДСТВО ПО ЭКСПЛУАТАЦИИ

VCS BC3

Предупреждения: Перед использованием изделия внимательно прочитайте данное руководство и сохраните его для дальнейшего использования. Конструкция и технические характеристики могут быть изменены без предварительного уведомления в целях усовершенствования изделия. Для получения подробной информации обратитесь к дилеру или производителю. Все изображения в документе являются схематическими и могут иметь отличия от фактического вида прибора.

БЛАГОДАРНОСТЬ

Благодарим вас за покупку техники Midea! Пожалуйста, перед использованием внимательно прочитайте это Руководство и сохраните его для дальнейшего использования. В тексте данного Руководства вы найдете необходимую информацию по правильной эксплуатации и обслуживанию вашего прибора. Соблюдение указанных мер предосторожности поможет сэкономить много вашего времени и средств в ходе эксплуатации бытовой техники.

СОДЕРЖАНИЕ

БЛАГОДАРНОСТЬ	01
МЕРЫ БЕЗОПАСНОСТИ	02
ТЕХНИЧЕСКИЕ ХАРАКТЕРИСТИКИ	05
ОПИСАНИЕ ПРИБОРА	06
ПОРЯДОК РАБОТЫ	07
ЧИСТКА И ОБСЛУЖИВАНИЕ	09
УСТРАНЕНИЕ НЕИСПРАВНОСТЕЙ	15
ТОВАРНЫЕ ЗНАКИ, АВТОРСКИЕ ПРАВА И ПРАВОВЫЕ ПРЕДУПРЕЖДЕНИЯ	16
УТИЛИЗАЦИЯ И ПЕРЕРАБОТКА	17
УВЕДОМЛЕНИЕ О ЗАЩИТЕ ДАННЫХ	18
ТЕХНИЧЕСКАЯ ИНФОРМАЦИЯ	19

МЕРЫ БЕЗОПАСНОСТИ

Область применения

Следующие правила безопасности предназначены для предотвращения непредвиденных рисков или ущерба в связи с небезопасной или неправильной эксплуатацией прибора. После покупки проверьте упаковку и внешний вид прибора, чтобы убедиться в отсутствии повреждений. Если вы обнаружите повреждения, свяжитесь с магазином или представителем производителя. Обратите внимание, что для вашей безопасности запрещается самостоятельно вносить в прибор изменения или модификации. Использование прибора не по назначению представляет собой угрозу безопасности пользователя и аннулирует гарантийные обязательства производителя.

Предупреждающие знаки



Опасность

Данный символ указывает на опасность для жизни и здоровья из-за легковоспламеняющегося газа.



Осторожно - электричество

Данный символ указывает на то, что существует опасность для жизни и здоровья людей из-за поражения электрическим током.



Осторожно

Данный символ указывает на опасность со средним уровнем риска, который может привести к смерти или серьезной травме.



Внимание

Данный символ указывает на опасность с низкой степенью риска, который может привести к травме легкой или средней степени тяжести.



Обратите внимание

Данный символ указывает на важную информацию (например, материальный ущерб), не несущую рисков для здоровья.



Соблюдайте инструкции

Данный символ указывает на то, что действие должно быть совершено только квалифицированным специалистом в соответствии с техническими инструкциями.

Внимательно прочитайте данное руководство по эксплуатации, прежде чем использовать / эксплуатировать прибор и храните его непосредственно рядом с местом установки или прибором для дальнейшего обращения!

▲ МЕРЫ ПРЕДОСТОРОЖНОСТИ ДЛЯ ПРИБОРА

- Данный пылесос предназначен только для уборки в домашних условиях. Не используйте его на открытом воздухе.
- Пылесос является электрическим прибором. Соблюдайте правила и нормы безопасности по защите от поражения электрическим током.
- Не разбирайте, не ремонтируйте и не модифицируйте этот прибор самостоятельно.
- Данный прибор не предназначен для использования лицами (включая детей) с ограниченными физическими и умственными возможностями или недостатком опыта и знаний по обращению с прибором, кроме как при условии их нахождения под присмотром лица, ответственного за их безопасность, или при условии внимательного ознакомления с особенностями эксплуатации данного прибора. Дети не должны играть с прибором.
- При чистке, ремонте или временном неиспользовании прибора отключайте его от электросети.
- Не используйте прибор, если он упал, поврежден, либо шнур или вилка повреждены. Обратитесь в сервисную службу для ремонта. Если шнур питания поврежден, во избежание опасности он должен быть заменен производителем, сервисной службой или иным квалифицированным специалистом.
- Избегайте собирания пылесосом следующих предметов:
 - Все жидкости, такие как вода и растворители;
 - Пыль и мусор от строительства, например, известковая и цементная пыль;
 - Нагревательные предметы, такие как непотушенный уголь и окурки;
 - Острые осколки, такие как стекло;
 - Легковоспламеняющиеся и взрывоопасные материалы, такие как бензин или спиртосодержащие продукты.
- Не прикасайтесь к шнуру питания, вилке или розетке мокрыми руками.

▲ МЕРЫ ПРЕДОСТОРОЖНОСТИ ДЛЯ ПРИБОРА

- Держите пылесос и шнур питания вдали от прямого солнечного света, источников тепла и влажности и открытого огня.
- Не приближайте к всасывающим отверстиям и движущимся частям пылесоса длинные волосы, свободную одежду, пальцы и другие части тела.
- Не проталкивайте во всасывающие отверстия предметы, которые могут их забить. Не пользуйтесь прибором с заблокированным всасывающим отверстием или воздухоприёмником. Не допускайте блокирование воздухопроводной трубы пылью, ворсом, волосами или другими предметами.
- Не погружайте пылесос или какие-либо его детали в воду.
- Не прикасайтесь к зарядным клеммам или разъёму шнура питания, чтобы избежать поражения током или короткого замыкания.
- Если во время использования обнаружена утечка тока, перегрев мотора, ненормальный шум, специфический запах или падение мощности всасывания, прекратите использование и обратитесь в сервисную службу.
- Не прикасайтесь к зарядным клеммам или разъёму шнура питания, чтобы избежать поражения током или короткого замыкания.
- Только уполномоченным специалистам разрешается разбирать это изделие. Строго запрещено разбирать это изделие самостоятельно во избежание опасностей.
- Не используйте пылесос, если не установлены пылесборник или фильтры.
- Своевременно опорожняйте пылесборник, если он полон.
- Обязательно очищайте прибор после каждого использования.
- Храните пылесос и все комплектующие в сухом месте.
- **ВНИМАНИЕ:** Данный прибор содержит источник ультрафиолетового излучения. Не подвергайте людей, животных или растения воздействию ультрафиолетового излучения!
- Не прикасайтесь к УФ-лампе сразу после использования!

ТЕХНИЧЕСКИЕ ХАРАКТЕРИСТИКИ

Модель	VCS BC3
Электропитание зарядного устройства	100-240 В ~ 50/60 Гц
Номинальная мощность	400 Вт
Мощность всасывания	12 кПа
Объем пылесборника	0,3 л
Уровень шума	<78 дБ(А)
Длина волны УФ излучения	253,7 нм
Габариты прибора	290*246,6*163 мм
Вес нетто	1,8 кг

ОПИСАНИЕ ПРИБОРА

Внешний вид

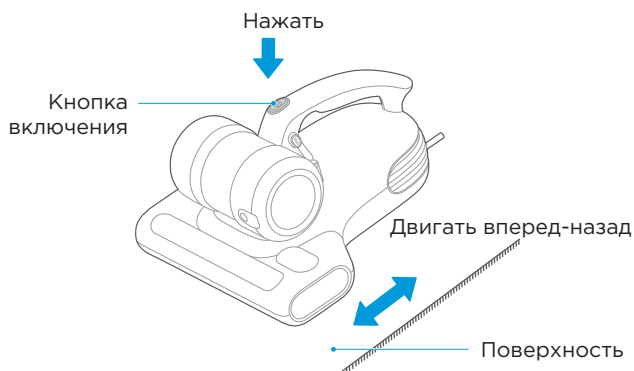


ПОРЯДОК РАБОТЫ

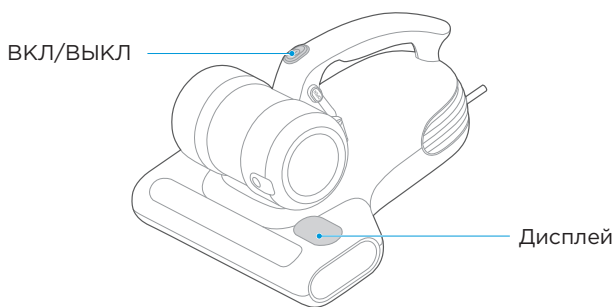
Уборка

ОСТОРОЖНО

- Ультрафиолетовое излучение вредно для человеческого организма. Избегайте прямого воздействия.
- Если во время использования крышка УФ-лампы сломалась, обратитесь в сервисную службу для ее замены, не заменяйте ее самостоятельно.
- Для правильной работы УФ-лампы нижняя часть пылесоса должна соприкасаться с поверхностью.
- Во время работы пылесоса можно услышать звуки высокоскоростного воздушного потока.
- Если очищаемая поверхность изготовлена из тонких тканей, таких, как шелк или кашемир, накройте ее хлопчатобумажной тканью или другими материалами для защиты.
- Не используйте пылесос для чистки непосредственно наполнителей одеял или мебели, таких как вата, синтепон, холлофайбер и т.п.
- Убедитесь, что во время работы на очищаемой поверхности нет торчащих нитей.
- Подключите пылесос к электросети, поставьте его на очищаемую поверхность (например, на мебель или матрас), нажмите кнопку включения и перемещайте его вперед и назад для чистки.



Панель управления

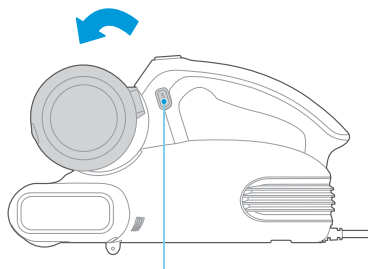


ЧИСТКА И ОБСЛУЖИВАНИЕ

Чистка пылесборника и фильтров

ОБРАТИТЕ ВНИМАНИЕ

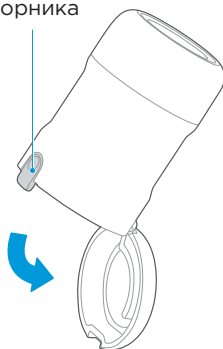
- Перед тем как снять пылесборник, обязательно выключите пылесос и отсоедините его от сети.
 - Обратите внимание, нет ли в пылесборнике острых предметов, чтобы избежать травм.
 - Для поддержания высокой мощности всасывания пылесоса, регулярно чистите пылесборник.
1. Нажмите кнопку включения, чтобы выключить пылесос, и отсоедините его от электросети.
 2. После выключения пылесоса и отсоединения от сети поставьте его вертикально, нажмите кнопку отсоединения пылесборника, затем возьмитесь за пылесборник и поднимите его в направлении стрелки.



Кнопка отсоединения пылесборника

3. Нажмите кнопку открытия пылесборника, крышка пылесборника откроется в направлении стрелки, как показано на рисунке ниже, после чего пылесборник можно будет опорожнить и очистить.

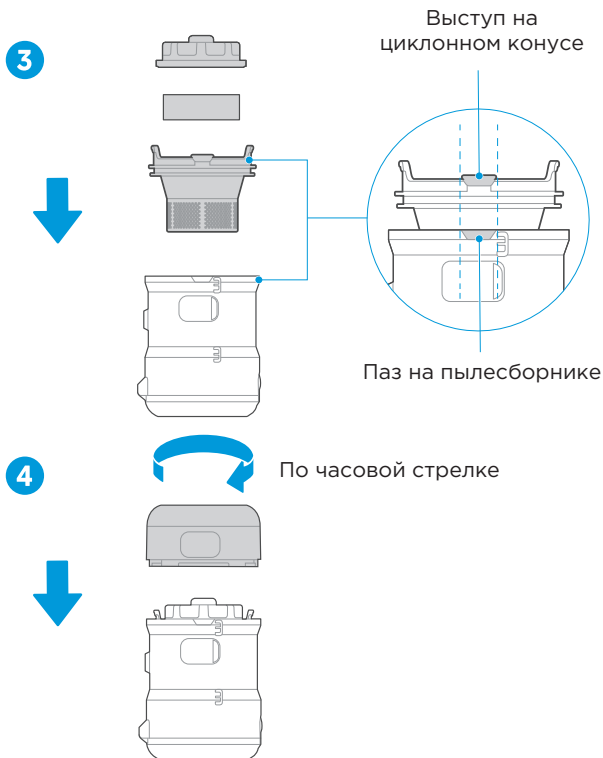
Кнопка открытия пылесборника



4. Возьмитесь за пылесборник одной рукой и поверните его верхнюю крышку против часовой стрелки другой рукой, чтобы снять ее (рис. 1), затем снимите пористый фильтр и циклонный конус (рис. 2), чтобы очистить их. Фильтры можно мыть. Перед их установкой обратно убедитесь, что они полностью высохли.



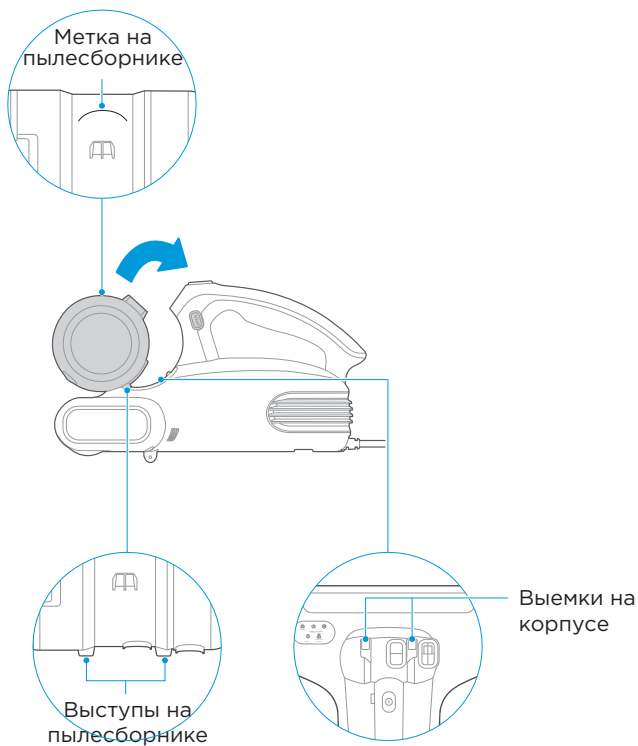
5. Сборка пылесборника: совместите выступ на циклонном конусе с пазом на пылесборнике и поместите его в пылесборник (рис. 3), затем поместите блок фильтров на циклонный конус, а затем установите верхнюю крышку пылесборника на место, повернув ее по часовой стрелке до щелчка, который указывает на правильность установки (рис. 4).



Советы:

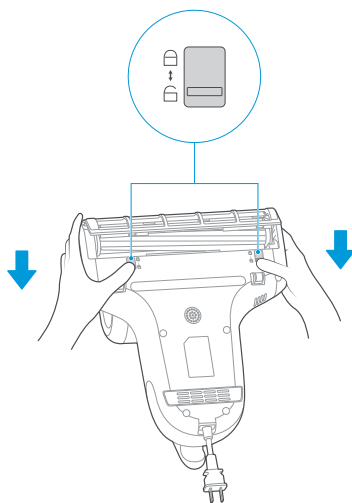
Если в пылесборнике скопилось слишком много пыли, его можно очистить при помощи воды и нейтрального моющего средства и вытереть сухой тканью. Перед установкой пылесборника и деталей фильтра обратно в пылесос убедитесь, что они полностью высохли.

6. Совместите два выступа на пылесборнике с пазами на корпусе, поверните пылесборник и установите его в направлении, указанном стрелкой. Когда вы услышите щелчок и идентификационная метка пылесборника совпадет с изгибом ручки - это свидетельство правильности его установки.

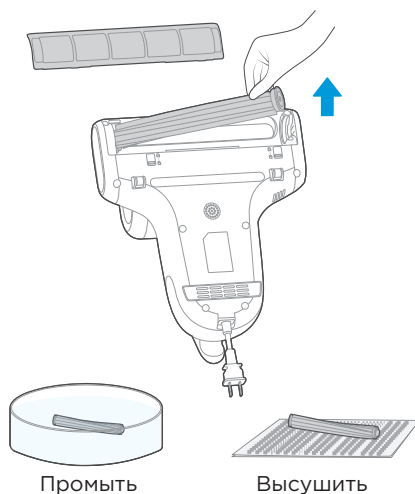


Чистка роликовой щетки

1. Выключите пылесос и отключите его от электросети, затем одновременно возьмитесь обеими руками за два фиксатора на основании корпуса и сдвиньте их в положение "Разблокировано", чтобы крышка щетки автоматически поднялась.



2. После снятия крышки щетки возьмите щетку за полосу щетины и вытащите в направлении, указанном стрелкой на рисунке. После очистки роликовой щетки установите ее обратно в корпус пылесоса в обратном направлении, как показано на рисунке ниже, затем установите на место крышку. Сборка роликовой щетки завершена. Роликовую щетку можно мыть (после мытья ее необходимо полностью высушить перед повторным использованием).



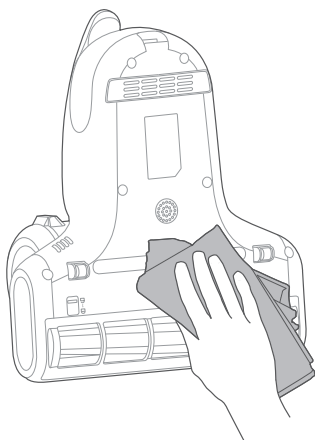
Чистка УФ-лампы



ОБРАТИТЕ ВНИМАНИЕ

- Чтобы обеспечить эффективную работу УФ-лампы, регулярно протирайте ее.
- Перед чисткой УФ-лампы обязательно выключите пылесос и выньте вилку из розетки.

Очищайте акриловую панель УФ-лампы при помощи сухой ткани.



Советы по обслуживанию и хранению


1. После каждого использования пылесоса рекомендуется очистить пылесборник и пористый фильтр. Если во время работы пылесборник заполнится пылью, рекомендуется очистить его немедленно, чтобы избежать снижения производительности. Также рекомендуется заменять губку пористый фильтр после каждых 30-50 часов работы (в зависимости от фактического использования), чтобы поддерживать высокую мощность всасывания пылесоса.
2. Проникающая способность УФ-излучения невелика, и любые остатки мусора на лампе, такие как бумага, мелкие частицы, пыль и т. д. значительно снижают интенсивность ультрафиолетового излучения, поэтому прозрачную крышку лампы следует регулярно протирать и чистить, чтобы не допускать ухудшения эффективности ультрафиолетовой дезинфекции.
3. Если пылесос не используется в течение длительного времени, храните его в прохладном и сухом месте и не подвергайте воздействию прямых солнечных лучей или воздействию влаги.

УСТРАНЕНИЕ НЕИСПРАВНОСТЕЙ

⚠ Убедитесь, что пылесос выключен и отключен от сети перед проверкой и обслуживанием.

Проблема	Возможные причины	Решение
Пылесос не включается	<ul style="list-style-type: none"> - Вилка вставлена неплотно - Розетка не находится под напряжением - Кнопка включения не нажата 	<ul style="list-style-type: none"> - Проверьте, плотно ли вставлена вилка - Проверьте розетку - Нажмите кнопку включения
Мощность всасывания ослабевает	<ul style="list-style-type: none"> - Всасывающее отверстие заблокировано - Пористый фильтр засорен - Циклонный конус засорен 	<ul style="list-style-type: none"> - Очистите всасывающее отверстие - Очистите пылесборник и пористый фильтр - Очистите циклонный конус от посторонних предметов
УФ лампа не работает	<ul style="list-style-type: none"> - Пылесос подвешен или не установлен на ровной поверхности - УФ-лампа повреждена - Устройство защиты от протечек УФ-лампы забито посторонними предметами или повреждено 	<ul style="list-style-type: none"> - Нормальное явление - Замените УФ лампу - Проверьте и очистите маленький ролик
Пылесос перестал работать	<ul style="list-style-type: none"> - Пылесборник заполнен - Всасывающее отверстие пылесоса заблокировано - Циклонный конус заблокирован посторонними предметами - Пылесос поврежден 	<p>Для предотвращения перегрева мотора предусмотрено устройство защитного отключения. Если произошел перегрев прекратите использование пылесоса, очистите засор и подождите два часа, прежде чем использовать его снова.</p>
Роликовая щетка перестала работать	<ul style="list-style-type: none"> - Мусор наматался на щетку - Отсоединился или порвался приводной ремень 	<ul style="list-style-type: none"> - Снимите роликовую щетку и очистите ее перед повторным использованием. - Замените ремень
Индикатор клещей постоянно горит красным цветом	<ul style="list-style-type: none"> - посторонние предметы во всасывающем отверстии 	<ul style="list-style-type: none"> - Очистите всасывающее отверстие

ТОВАРНЫЕ ЗНАКИ, АВТОРСКИЕ ПРАВА И ПРАВОВЫЕ ПРЕДУПРЕЖДЕНИЯ

Логотип , торговые марки, дизайн, фирменный стиль и все их версии являются ценными активами Midea Group и/или ее дочерних компаний («Midea»), в отношении которых Midea владеет товарными знаками, авторскими правами и другими правами на интеллектуальную собственность, а также всей деловой репутацией, полученной в результате использования любой части товарного знака Midea. Использование товарного знака Midea в коммерческих целях без предварительного письменного согласия Midea может представлять собой нарушение прав на товарный знак или недобросовестную конкуренцию в нарушение законодательства соответствующих стран.

Это руководство создано компанией Midea, и Midea сохраняет за собой все авторские права. Никакое юридическое или физическое лицо не может использовать, дублировать, изменять, распространять полностью или частично это руководство, объединять или продавать его с другими продуктами без предварительного письменного согласия Midea.

Все описанные в данном руководстве параметры и функции прибора были актуальны на момент печати данного руководства. Тем не менее, в связи с постоянными улучшениями функционала и дизайна, фактический продукт может иметь отличия от описанных в руководстве.

УТИЛИЗАЦИЯ И ПЕРЕРАБОТКА

Важные инструкции по защите окружающей среды

Соблюдение директивы WEEE и утилизация отходов:

Данный продукт соответствует директиве ЕС WEEE (2012/19/EU). На данный прибор нанесен классификационный знак для отработанного электрического и электронного оборудования (WEEE). Данный символ указывает на то, что данный прибор не должен утилизироваться вместе с другими

бытовыми отходами по истечении срока его службы.

Использованное устройство должно быть возвращено в официальный пункт сбора для утилизации электрических и электронных устройств. Чтобы найти такие системы сбора, пожалуйста, свяжитесь с местными властями или розничным продавцом, где был приобретен продукт. Каждое домашнее хозяйство играет важную роль в восстановлении и вторичной переработке старых электроприборов. Надлежащая утилизация использованного прибора помогает предотвратить потенциальные негативные последствия для окружающей среды и здоровья человека.

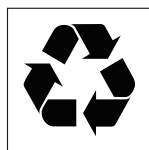


Соответствие директиве RoHS

Приобретенный вами продукт соответствует директиве ЕС RoHS (2011/65/EU). Он не содержит вредных и запрещенных материалов, указанных в Директиве.

Информация об упаковке

Упаковочные материалы продукта изготовлены из материалов, пригодных для вторичной переработки, в соответствии с нашими национальными экологическими нормами. Не выбрасывайте упаковочные материалы вместе с бытовыми или другими отходами. Отнесите их в пункты сбора упаковочного материала, назначенные местными властями.



УВЕДОМЛЕНИЕ О ЗАЩИТЕ ДАННЫХ

Для предоставления согласованных с клиентом услуг мы соглашаемся без ограничений соблюдать все положения применимого законодательства о защите данных, в соответствии с согласованными странами, в пределах которых будут предоставляться услуги клиенту, а также, где применимо, в соответствии с Общим регламентом ЕС по защите данных (GDPR).

Как правило, наша обработка данных предназначена для выполнения наших обязательств по контракту с вами и по соображениям безопасности продукта, для защиты ваших прав в связи с вопросами гарантии и регистрации продукта. В некоторых случаях, но только при условии обеспечения надлежащей защиты данных, персональные данные могут передаваться получателям, находящимся за пределами Европейской экономической зоны.

Дополнительная информация предоставляется по запросу. Вы можете связаться с нашим специалистом по защите данных по адресу **MideaDPO@midea.com**. Чтобы воспользоваться своими правами, такими как право возражать против обработки ваших персональных данных в целях прямого маркетинга, пожалуйста, свяжитесь с нами по адресу **MideaDPO@midea.com**. Чтобы найти дополнительную информацию, пожалуйста, следуйте информации по QR-коду.

ТЕХНИЧЕСКАЯ ИНФОРМАЦИЯ

- Срок службы прибора составляет 5 лет со дня продажи через розничную торговую сеть.
В течение этого времени изготовитель обеспечивает потребителю возможность использования товара по назначению, а также выпуск и поставку запасных частей в торговые и ремонтные предприятия. В случае отсутствия штампа магазина срок службы исчисляется со дня изготовления.
- Условия хранения – по группе 1(Λ) по ГОСТ 15150. Приборы должны храниться в упакованном виде в сухих, проветриваемых помещениях при температуре воздуха от 5 °С до 40 °С и относительной влажности воздуха до 80 % (для 25 °С).
- Гарантийные обязательства на прибор изложены в гарантийном талоне. Ремонт у лиц, не имеющих специального разрешения, запрещен!
- Все технические усовершенствования будут учтены в новой версии руководства по эксплуатации, которое Вы сможете найти на нашем сайте **midea.com**. Внешний вид изделия и цвет могут быть изменены производителем без предварительного уведомления.

Сведения о соответствии стандартам:

Данный продукт сертифицирован на соответствие техническим регламентам:
ТР ТС 004/2011 "О безопасности низковольтного оборудования"
ТР ТС 020/2011 "Электромагнитная совместимость технических средств"
ТР ТС 037/2016 "Об ограничении применения опасных веществ в изделиях электротехники и радиоэлектроники"

Изготовитель: Цзянсу Мидея Клининг Апплиансес Ко, Лтд.
№39 Цаоху Авеню, Сянчен Экономик Девелопмент Зоун,
Сучжоу, провинция Цзянсу, 215131, Китай

Сделано в Китае

Импортер в РФ: ООО «Ориент Хоусхолд Апплиансес»
127015, РФ, г. Москва, ул. Новодмитровская, д.2, корп. 1
Информационно-справочная служба: 8 (800) 777-00-88
midea.com



Дату изготовления изделия Вы можете определить по серийному номеру, указанному на изделии и в гарантийном талоне в формате XXX-XXXXXXXX-ГМДД-XXXXXXX, где Г - год (его последняя цифра), М - месяц (1-9, А, В, С), ДД - дата, X - другие символы номера. Пример: 340-79662901-0B17-1320026, дата производства: 17 ноября 2020 г.



make yourself at home



www.midea.com

© Midea 2022 all rights reserved