

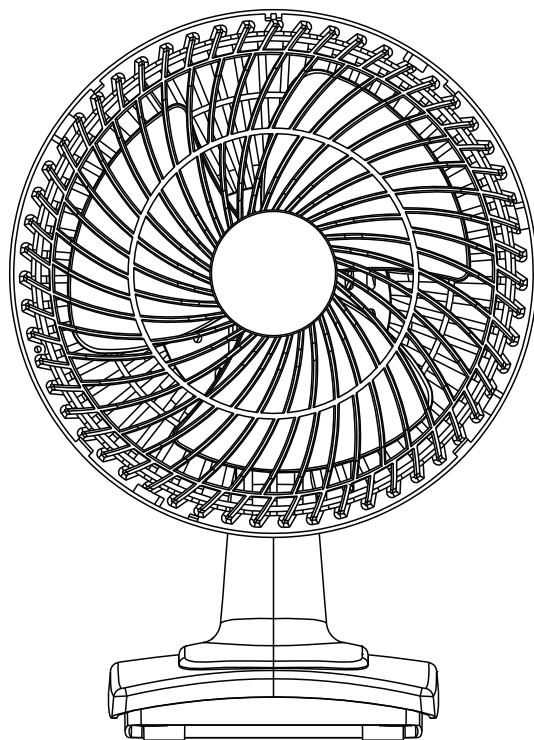


Благодарим Вас за покупку техники Midea! Пожалуйста, перед использованием внимательно прочитайте это руководство и сохраните его для дальнейшего использования. Рисунки приведены только для справки, приобретенная Вами модель может отличаться.

## Настольный вентилятор

MVFD1501

### Руководство по эксплуатации



В тексте данного Руководства Вы найдете необходимую информацию по правильной эксплуатации и обслуживанию прибора. В данном Руководстве также содержатся разъяснения по вопросам эксплуатации и устранения неисправностей, которые могут избавить Вас от необходимости обращаться в службу сервиса.

## **СОДЕРЖАНИЕ**

МЕРЫ ПРЕДОСТОРОЖНОСТИ .....	2
ОПИСАНИЕ ПРИБОРА .....	4
ЭКСПЛУАТАЦИЯ ВЕНТИЛЯТОРА .....	4
ЧИСТКА И УХОД .....	5
ТЕХНИЧЕСКИЕ ХАРАКТЕРИСТИКИ .....	6

## МЕРЫ ПРЕДОСТОРОЖНОСТИ

1. Вентилятор является электрическим прибором. Он предназначен для эксплуатации исключительно в домашних условиях при нормальных условиях. Никогда не оставляйте включенный вентилятор без присмотра.
2. Во избежание опасных ситуаций поврежденный шнур питания подлежит замене производителем, его представителем по сервисному техническому обслуживанию или иным специалистом соответствующей квалификации.
3. Данное устройство не может использоваться детьми до 8 лет, лицами с ограниченными физическими, сенсорными или умственными способностями и с недостаточным опытом или знаниями, кроме случаев, если они находятся под присмотром лица, отвечающего за их безопасность, или получили соответствующие инструкции, позволяющие им безопасно эксплуатировать электроприбор и дающие им представление об опасности, сопряженной с его эксплуатацией. Не разрешайте детям играть с устройством.
4. Перед чисткой и техническим обслуживанием выключайте вентилятор, и отключайте штепсель от источника тока. Во избежание повреждения сетевого шнура вентилятора следует отсоединять вентилятор от розетки держа за вилку, а не за шнур.
5. Перед подключением прибора убедитесь, что указанное на нем номинальное напряжение соответствует напряжению местной электросети.
6. Запрещается задевать сетевым шнуром за острые предметы, которые могут повредить сетевой шнур.
7. Не тяните и не поднимайте вентилятор за шнур питания.
8. Не допускайте нахождения вентилятора вблизи кухонных плит или других источников тепла. В противном случае высокая температура может привести к деформации и выцветанию пластиковых частей прибора и даже пожару.

9. Не используйте вентилятор в следующих случаях:

- если вентилятор частично поврежден или работает ненадлежащим образом после падения;
- если поврежден сетевой шнур.

При возникновении вышеуказанных ситуаций не включайте вентилятор или немедленно отключите его от сети, если поломка произошла во время работы, и обратитесь в авторизованный сервисный центр.

10. Когда вентилятор был собран, защитную решетку не следует снимать.

- Перед тем, как чистить вентилятор, отключите его из розетки.
- Если необходимо очистить лопасти, не снимайте защитную решетку.
- Корпус и лопасти вентилятора следует протирать влажной тканью.

11. Во время работы вентилятора никогда не просовывайте пальцы, карандаши, или любой другой объект в решетку.

12. Если необходимо переместить вентилятор в другое место, отключите его из розетки.

13. Убедитесь, что вентилятор установлен на ровной поверхности, что поможет избежать опрокидывания.

14. Не ставьте вентилятор на окно - дождь может создать опасность поражения электрическим током.

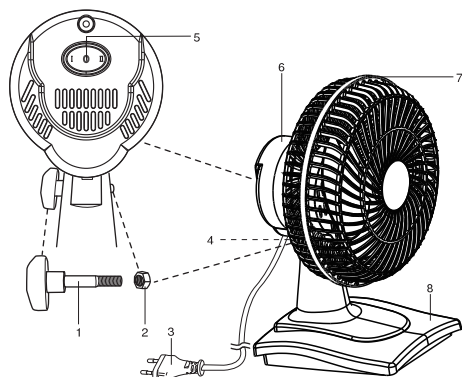
## Правильная утилизация



Данный символ, изображенный на изделии или на упаковке, указывает, что изделие не относится к разряду обычных бытовых отходов и после вывода из строя подлежит утилизации в надлежащем центре по утилизации электрического и электронного оборудования. Надлежащая утилизация прибора позволит избежать угрозы для окружающей среды и здоровья людей, вытекающей из неправильного обращения с прибором. Более подробную информацию по утилизации данного изделия можно получить в муниципалитете, местной службе по утилизации отходов или в магазине, где было приобретено изделие.

## ОПИСАНИЕ ПРИБОРА

1. Винт регулировки поворота вентилятора
2. Гайка регулировки поворота вентилятора
3. Шнур питания с вилкой
4. Зажим регулировки поворота вентилятора
5. Кнопка включения/выключения /переключения скоростей (I, 0, II)
6. Мотор
7. Защитная решетка(передняя/задняя)
8. Стойка



## КОМПЛЕКТАЦИЯ

1. Инструкция по эксплуатации - 1 шт.
2. Гарантийный талон - 1 шт.
3. Вентилятор - 1 шт.

## ЭКСПЛУАТАЦИЯ ВЕНТИЛЯТОРА

Перед первым использованием

Перед использованием устройства внимательно ознакомьтесь с руководством по эксплуатации. После прочтения, пожалуйста, сохраните его для использования в будущем. Все иллюстрации, приведенные в данном руководстве, являются схематическими изображениями реальных объектов, которые могут отличаться от их реальных изображений.

1. Осторожно распакуйте устройство и удалите весь упаковочный материал. Удалите все рекламные наклейки с поверхности устройства.
2. Проверьте прибор после распаковки на наличие повреждений, таких как:
  - разрегулированные или поврежденные детали;
  - повреждение основного корпуса и отдельных компонентов;
  - повреждение вилки или кабеля.
3. Если вы заметили какие-либо повреждения не используйте Вентилятор и обратитесь в сервисную службу.

## Сборка

1. Снимите верхнюю часть вентилятора – открутите зажимной винт.
2. Прикрепите подставку к лопастной части вентилятора и затяните зажимной винт.

## Эксплуатация

1. Вставьте вилку шнура питания в розетку.
2. Скорость подачи воздуха регулируется поворотным переключателем: I=Низкая, O=ВЫКЛ и II=Высокая
3. Чтобы отрегулировать направление воздуха (вниз/вверх), ослабьте регулировочную ручку вентилятора и выставьте необходимое положение. Снова затяните ручку.

## ЧИСТКА И УХОД

Обязательно отключайте вентилятор от сети питания перед очисткой. Пластиковые детали очищайте с помощью ткани и мягкого моющего средства. Тщательно удаляйте мыльную пленку сухой тканью. Вентилятор не требует особого ухода. Не пытайтесь отремонтировать его самостоятельно – обратитесь к квалифицированному специалисту.

1. Перед тем как собирать/разбирать и очищать вентилятор, отключите его из розетки.
2. Для обеспечения достаточной циркуляции воздуха к двигателю, отверстия в задней части мотора не должны быть забиты пылью. Не разбирайте вентилятор для удаления пыли.
3. Протрите внешние части вентилятора тканью с мягким моющим средством.
4. Не используйте абразивные моющие средства, чтобы не поцарапать поверхность. Не используйте бензин или растворители.
5. Не допускайте попадания воды или любой другой жидкости в корпус мотора или декоративные детали вентилятора.

Срок службы прибора составляет 5 лет со дня продажи через розничную торговую сеть. В случае отсутствия штампа магазина срок службы исчисляется со дня изготовления прибора.

Условия хранения – по группе 1(Л) по ГОСТ 15150. Прибор должен храниться в упакованном виде в помещениях при температуре воздуха от 5 °С до 40 °С и относительной влажности воздуха до 80 % при 25 °С.

Гарантийные обязательства на прибор изложены в гарантийном талоне. Ремонт у лиц, не имеющих специального разрешения, запрещен!

## ТЕХНИЧЕСКИЕ ХАРАКТЕРИСТИКИ

Номинальное напряжение/частота	Номинальная мощность	Габариты (мм)	Вес (кг)
220-240 В~ 50Гц	30 Вт	158*195*269	0,67

Все технические усовершенствования будут учтены в новой версии руководства по эксплуатации, которое Вы сможете найти на нашем сайте [ru.midea.com](http://ru.midea.com). Внешний вид изделия и цвет могут быть изменены производителем без предварительного уведомления.

Дату изготовления изделия Вы можете определить по серийному номеру, указанному на изделии и в гарантийном талоне в формате XXX-XXXXXXX-ГМДД-XXXXXXX, где Г - год (его последняя цифра), М - месяц (1-9, А, В, С), ДД - дата, X - другие символы номера. Пример: 340-79662901-0В17-1320026, дата производства: 17 ноября 2020 г.

Данный продукт соответствует техническим регламентам:  
ТР ТС 004/2011 "О безопасности низковольтного оборудования"  
ТР ТС 020/2011 "Электромагнитная совместимость технических средств"  
ТР ЕАЭС 037/2016 "Об ограничении применения опасных веществ в изделиях электротехники и радиоэлектроники"

Импортер в РФ: ООО "Ориент Хоусхолд Апплиансес".  
127015, Москва, ул. Новодмитровская, д.2, стр.1  
Информационно-справочная служба: 8-800-777-00-88

Производитель: Гуандун Мидеа Энвайронмент Апплиансес  
Мэнуфекчуринг Ко., Лтд. 28 Ист Ареа, Хе Суй Индастри Парк, Дунфу  
Роад, Дунфен Таун, Чжуншань, пров. Гуандун, Китай

Сделано в Китае



[ru.midea.com](http://ru.midea.com)