

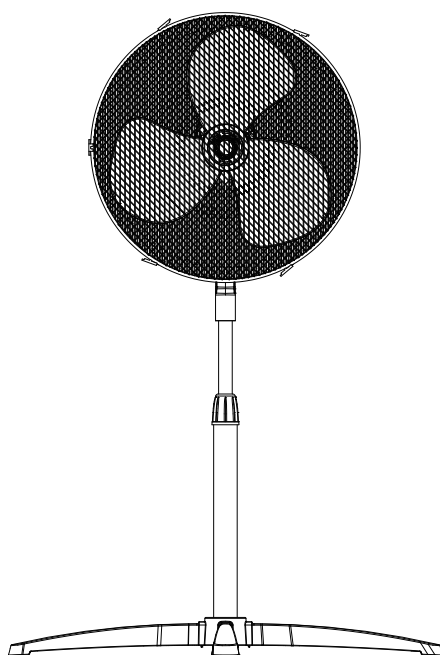


Благодарим Вас за покупку техники Midea! Пожалуйста, перед использованием внимательно прочитайте это руководство и сохраните его для дальнейшего использования. Рисунки приведены только для справки, приобретенная Вами модель может отличаться.

## Напольный вентилятор

### FS4054

### Руководство по эксплуатации



В тексте данного Руководства Вы найдете необходимую информацию по правильной эксплуатации и обслуживанию прибора. В разделе "Поиск и устранение неисправностей" содержатся разъяснения по вопросам эксплуатации и устранения неисправностей, которые могут избавить Вас от необходимости обращаться в службу сервиса.

## **СОДЕРЖАНИЕ**

<b>МЕРЫ ПРЕДОСТОРОЖНОСТИ</b>	<b>3</b>
<b>ОПИСАНИЕ ПРИБОРА</b>	<b>5</b>
<b>СБОРКА ОСНОВАНИЯ И СТОЙКИ</b>	<b>5</b>
<b>СБОРКА ЛОПАСТЕЙ И РЕШЕТКИ</b>	<b>6</b>
<b>ЭКСПЛУАТАЦИЯ ВЕНТИЛЯТОРА</b>	<b>7</b>
<b>ПЕРЕД ПЕРВЫМ ИСПОЛЬЗОВАНИЕМ</b>	<b>8</b>
<b>ОЧИСТКА</b>	<b>8</b>
<b>ТЕХНИЧЕСКИЕ ХАРАКТЕРИСТИКИ</b>	<b>9</b>

## МЕРЫ ПРЕДОСТОРОЖНОСТИ

1. Вентилятор является электрическим прибором. Он предназначен для эксплуатации исключительно в домашних условиях при нормальных условиях. Никогда не оставляйте включенный вентилятор без присмотра.
2. Во избежание опасных ситуаций поврежденный шнур питания подлежит замене производителем, его представителем по сервисному техническому обслуживанию или иным специалистом соответствующей квалификации.
3. Данное устройство не может использоваться детьми до 8 лет, лицами с ограниченными физическими, сенсорными или умственными способностями и с недостаточным опытом или знаниями, кроме случаев, если они находятся под присмотром лица, отвечающего за их безопасность, или получили соответствующие инструкции, позволяющие им безопасно эксплуатировать электроприбор и дающие им представление об опасности, сопряженной с его эксплуатацией. Не разрешайте детям играть с устройством.
4. Перед чисткой и техническим обслуживанием выключайте вентилятор, и отключайте штепсель от источника тока. Во избежание повреждения сетевого шнура вентилятора следует отсоединять вентилятор от розетки держа за вилку, а не за шнур.
5. Перед подключением прибора убедитесь, что указанное на нем номинальное напряжение соответствует напряжению местной электросети.
6. Запрещается задевать сетевым шнуром за острые предметы, которые могут повредить сетевой шнур.
7. Не тяните и не поднимайте вентилятор за шнур питания.
8. Не допускайте нахождения вентилятора вблизи кухонных плит или других источников тепла. В противном случае высокая температура может привести к деформации и выцветанию пластиковых частей прибора и даже к пожару.

9. Не используйте вентилятор в следующих случаях:

- если вентилятор частично поврежден или работает ненадлежащим образом после падения;
- если поврежден сетевой шнур.

При возникновении вышеуказанных ситуаций не включайте вентилятор или немедленно отключите его от сети, если поломка произошла во время работы, и обратитесь в авторизованный сервисный центр.

10. Когда вентилятор был собран, защитную решетку не следует снимать.

- Перед тем, как чистить вентилятор, отключите его из розетки.
- Если необходимо очистить лопасти, не снимайте защитную решетку.
- Корпус и лопасти вентилятора следует протирать влажной тканью.

11. Во время работы вентилятора никогда не просовывайте пальцы, карандаши, или любой другой объект в решетку.

12. Если необходимо переместить вентилятор в другое место, отключите его из розетки.

13. Убедитесь, что вентилятор установлен на ровной поверхности, что поможет избежать опрокидывания.

14. Не ставьте вентилятор на окно - дождь может создать опасность поражения электрическим током.

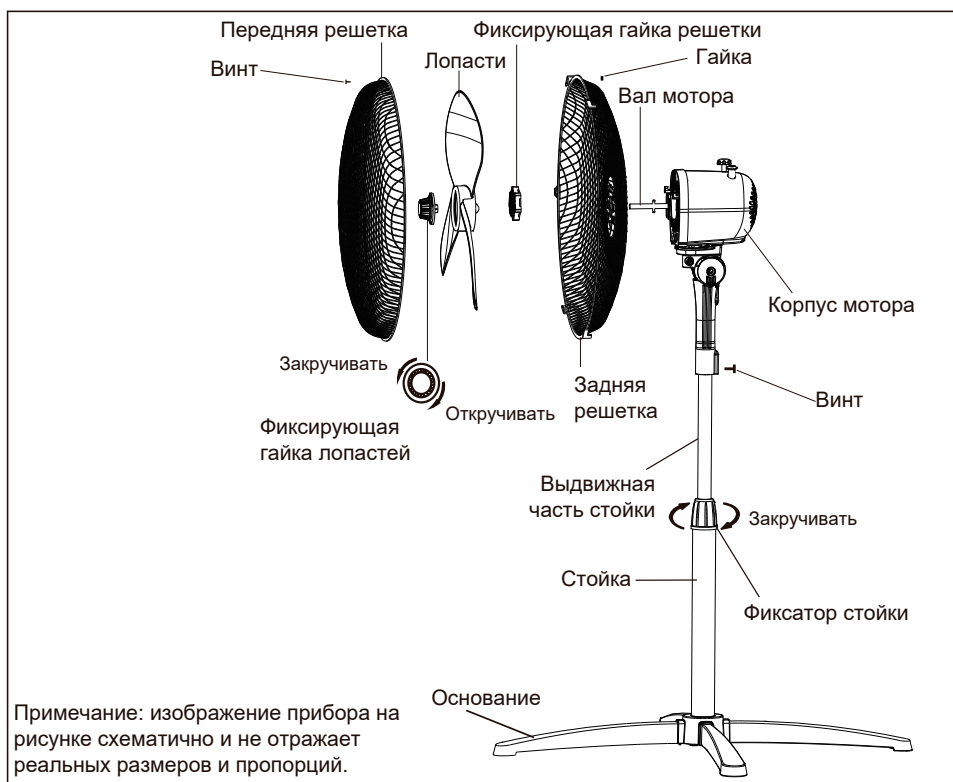
## Правильная утилизация



Данный символ, изображенный на изделии или на упаковке, указывает, что изделие не относится к разряду обычных бытовых отходов и после вывода из строя подлежит утилизации в надлежащем центре по утилизации

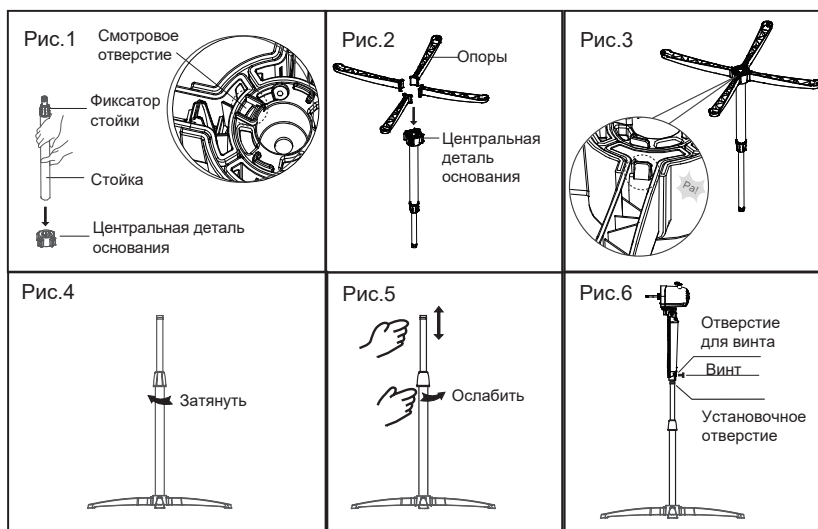
электрического и электронного оборудования. Надлежащая утилизация прибора позволит избежать угрозы для окружающей среды и здоровья людей, вытекающей из неправильного обращения с прибором. Более подробную информацию по утилизации данного изделия можно получить в местных органах власти, местной службе по утилизации отходов или в магазине, где было приобретено изделие.

## ОПИСАНИЕ ПРИБОРА



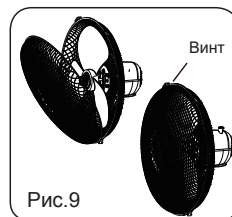
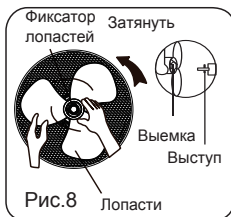
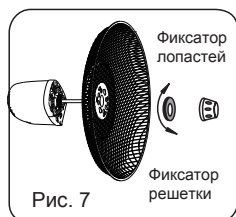
## СБОРКА ОСНОВАНИЯ И СТОЙКИ

1. Распакуйте коробку и извлеките из нее детали прибора.
2. Вставьте стойку в центральную деталь основания сверху вниз. Через смотровое отверстие можно проверить правильность установки (Рис. 1).
3. Вставьте четыре опоры основания в центральную деталь до щелчка. Убедитесь, что они установлены правильно (Рис.2).
4. Ослабьте фиксатор стойки, выдвиньте внутреннюю трубу стойки на нужное расстояние и снова затяните фиксатор (рис.4, 5).
5. Ослабьте крепежные винты на корпусе мотора, насадите его отверстием на внутреннюю трубу, совместите винт с выемкой для него и затяните.



## СБОРКА ЛОПАСТЕЙ И РЕШЕТКИ

1. Открутите фиксатор лопастей по часовой стрелке или достаньте его из упаковки, а фиксатор решетки против часовой стрелки, чтобы снять их. Прикрепите заднюю решетку к мотору и снова затяните фиксатор решетки (Рис. 7).
2. Вставьте лопасти в вал и убедитесь, что штифт вала мотора установлен в паз лопастей. Поверните фиксатор лопастей против часовой стрелки, чтобы затянуть его (Рис. 8).
3. Соедините переднюю и заднюю решетки при помощи зажима, затем затяните зажимной винт и шайбу (Рис. 9).



# ЭКСПЛУАТАЦИЯ ВЕНТИЛЯТОРА

## ПАНЕЛЬ УПРАВЛЕНИЯ

- 0 - Выключение
- 1 - Низкая скорость
- 2 - Средняя скорость
- 3 - Высокая скорость

## РЕГУЛИРОВКА УГЛА НАКЛОНА

Для регулирования потока воздуха вверх или вниз слегка надавите на верхнюю часть вентилятора в нужном направлении.

## РЕГУЛИРОВКА ВЫСОТЫ

Высоту вентилятора можно регулировать путем ослабления кольца регулировки высоты. Для этого ослабьте кольцо и установите желаемую высоту вентилятора. По окончании процедуры снова затяните кольцо регулировки высоты.

## ВРАЩЕНИЕ КОРПУСА

Для вращения корпуса в горизонтальной плоскости нажмите и опустите фиксатор вращения на кожухе мотора. Для фиксации корпуса выдвиньте его вверх.

## Защита двигателя от перегрева

Обмотка двигателя имеет термо-предохранитель, который перегорает, и вентилятор прекращает свою работу, предотвращая деформацию пластиковых деталей в случае перегрева двигателя по какой-либо причине. Для замены предохранителя обратитесь в сервисную службу.

## ПЕРЕД ПЕРВЫМ ИСПОЛЬЗОВАНИЕМ

Перед использованием устройства внимательно ознакомьтесь с руководством по эксплуатации. После прочтения, пожалуйста, сохраните его для использования в будущем.

1. Осторожно распакуйте устройство и удалите весь упаковочный материал. Удалите все рекламные наклейки с поверхности устройства.
2. Проверьте прибор после распаковки на наличие повреждений, таких как:
  - разрегулированные или поврежденные детали;
  - повреждение основного корпуса и отдельных компонентов;
  - повреждение вилки или кабеля.
3. Если вы заметили какие-либо повреждения, не используйте вентилятор и обратитесь в сервисную службу.

## ОЧИСТКА

Обязательно отключайте вентилятор от сети питания перед очисткой. Пластиковые детали очищайте с помощью ткани и мягкого моющего средства. Тщательно удаляйте мыльную пленку сухой тканью. Вентилятор не требует особого ухода. Не пытайтесь отремонтировать его самостоятельно – обратитесь к квалифицированному специалисту.

1. Перед тем как собирать/разбирать и очищать вентилятор, отключите его из розетки.
2. Для обеспечения достаточной циркуляции воздуха к двигателю, отверстия в задней части мотора не должны быть забиты пылью. Не разбирайте вентилятор для удаления пыли.
3. Протрите внешние части вентилятора тканью с мягким моющим средством.
4. Не используйте абразивные моющие средства, чтобы не поцарапать поверхность. Не используйте бензин или растворители.
5. Не допускайте попадания воды или любой другой жидкости в корпус мотора или декоративные детали вентилятора.

Срок службы прибора составляет 5 лет со дня продажи через розничную торговую сеть. В случае отсутствия штампа магазина срок службы исчисляется со дня изготовления прибора.

Условия хранения - по группе 1(Л) по ГОСТ 15150. Прибор должен храниться в упакованном виде в помещениях при температуре воздуха от 5 °С до 40 °С и относительной влажности воздуха до 80 % при 25 °С.



## ТЕХНИЧЕСКИЕ ХАРАКТЕРИСТИКИ

Номинальное напряжение/частота	Номинальная мощность	Габариты (мм)	Вес (кг)
220-240В~, 50Гц	40 Вт	700*700*1200	2,85

Гарантийные обязательства на прибор изложены в гарантийном талоне. Ремонт у лиц, не имеющих специального разрешения, запрещен!

Все технические усовершенствования будут учтены в новой версии руководства по эксплуатации, которое Вы сможете найти на нашем сайте [ru.midea.com](http://ru.midea.com). Внешний вид изделия и цвет могут быть изменены производителем без предварительного уведомления.

Дату изготовления изделия Вы можете определить по серийному номеру, указанному на изделии и в гарантийном талоне в формате XXX-XXXXXXX-ГМДД-XXXXXXX, где Г - год (его последняя цифра), М - месяц (1-9, А, В, С), ДД - дата, X - другие символы номера. Пример: 340-79662901-0В17-1320026, дата производства: 17 ноября 2020 г.

Данный продукт соответствует техническим регламентам:

ТР ТС 004/2011 "О безопасности низковольтного оборудования"

ТР ТС 020/2011 "Электромагнитная совместимость технических средств"

ТР ЕАЭС 037/2016 "Об ограничении применения опасных веществ в изделиях электротехники и радиоэлектроники"

Импортер в РФ: ООО "Ориент Хоусхолд Аплиансес".

127015, Москва, ул. Новодмитровская, д.2, стр.1

Информационно-справочная служба: 8-800-777-00-88

Производитель: Гуандун Мидеа Энвайронмент Аплиансес

Мэнуфакчуринг Ко., Лтд. 28 Ист Ареа, Хе Суй Индастри Парк, Дунфу

Рoad, Дунфен Таун, Чжуншань, пров. Гуандун, Китай

Сделано в Китае

