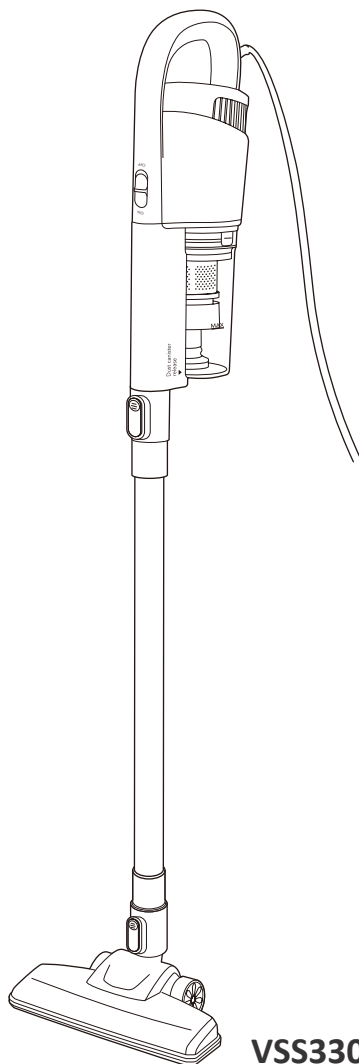




Проводной вертикальный пылесос 2-в-1

РУКОВОДСТВО ПО ЭКСПЛУАТАЦИИ



Пожалуйста, перед использованием внимательно прочитайте это Руководство и сохраните его для дальнейшего использования. В тексте данного Руководства Вы найдете необходимую информацию по правильной эксплуатации и обслуживанию Вашей бытовой техники.

Компания Midea постоянно совершенствует свои изделия и поэтому оставляет за собой право вносить изменения, не влияющие на безопасность и функционирование прибора, без предварительного уведомления.

Изображения в Руководстве имеют справочный характер. Модель и комплектация конкретной модели, приобретенной вами, может иметь отличия от изображений в инструкции.

VSS3300B
VSS3300P

ru.midea.com

Меры предосторожности



ВНИМАНИЕ: Во время использования электроприбора во избежание опасности возгорания, поражения электрическим током, получения травм, строго соблюдайте следующие меры безопасности.

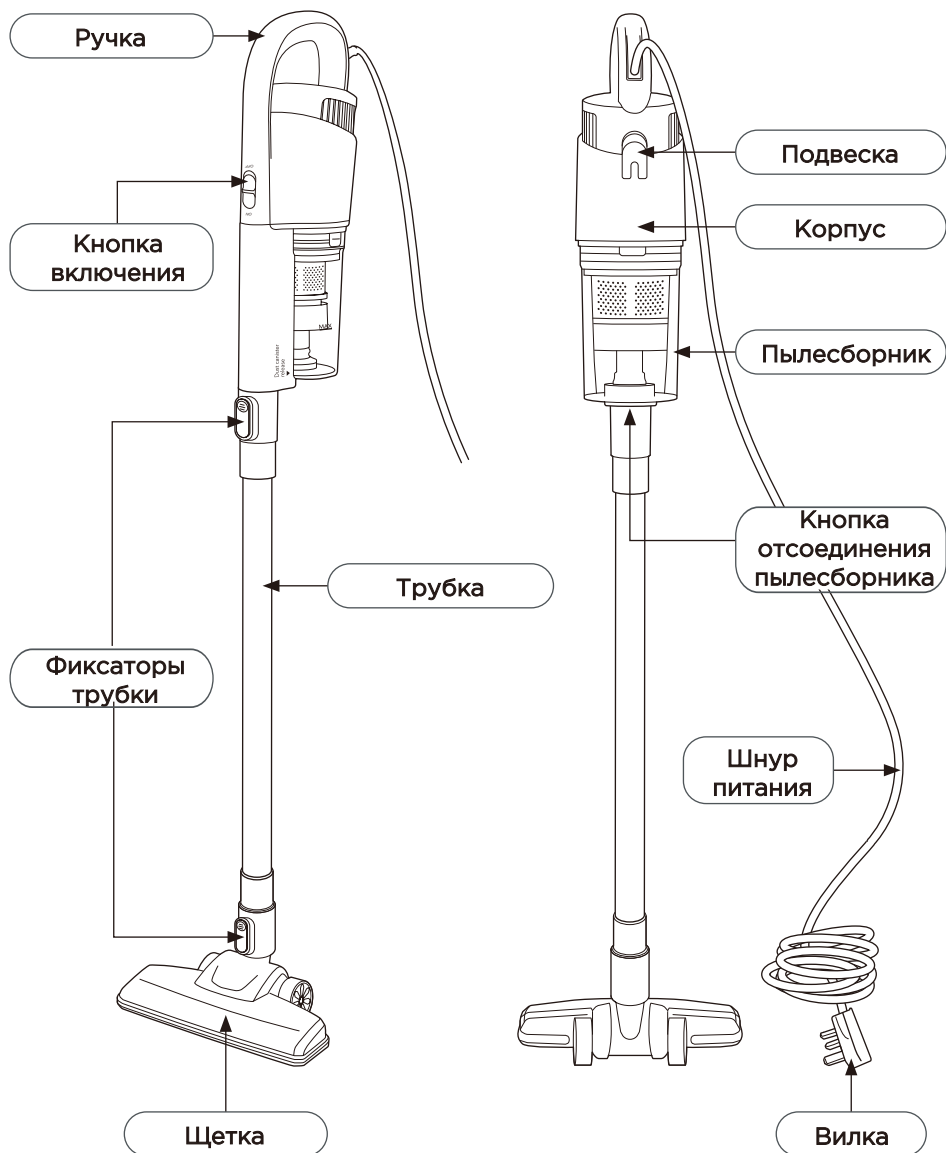
- Не разбирайте и не модифицируйте пылесос и шнур питания.
- Данный прибор не предназначен для использования лицами (в том числе детьми) с ограниченными физическими, сенсорными или умственными способностями, или лицами, не ознакомившимися с данной инструкцией.
- Не позволяйте детям играть с прибором, находиться рядом или забираться на него. Дети не должны осуществлять очистку и пользовательское обслуживание пылесоса без присмотра взрослых.
- Удостоверьтесь, что напряжение в вашей сети соответствует рекомендованному напряжению прибора. Также избегайте подключения других приборов в ту же розетку для предотвращения перегрева электросети. Однако, если вы подключили несколько штепселей, то убедитесь, что общая мощность не превышает номинальную мощность розетки.
- Данный пылесос предназначен для использования только в домашних условиях, его нельзя использовать на улице или на влажных поверхностях.
- Используйте пылесос строго следуя инструкциям данного руководства. Используйте только рекомендованные производителем удлинители и вспомогательное оборудование.
- Не используйте устройство, если шнур питания или вилка повреждены. Не используйте электроприбор, если он упал, повреждён, оставлен на улице или упал в воду.
- Во избежание опасности, поврежденный шнур питания подлежит замене только компетентной сервисной службой или специалистами.
- Не тяните и не переносите прибор, держа за шнур питания, не пользуйтесь им в качестве ручки, не зажимайте его под дверью, не тяните его вдоль краёв или острых углов.
- Держите пылесос и шнур питания вдали от источников тепла.
- Не тяните за провод, чтобы перемещать пылесос. Для отключения из сети возьмите руками электро вилку и аккуратно вытягивайте.
- Не прикасайтесь к устройству или вилке мокрыми руками.
- Не проталкивайте предметы в насадку, которые могут забить её. Не пользуйтесь устройством с заблокированным всасывающим отверстием или воздухоприёмником. Не допускайте блокирование воздухопроводной трубы пылью, ворсом, волосами или другими предметами.
- Не приближайте волосы, пальцы или другие части тела к отверстиям насадок или к подвижным частям.

Меры предосторожности

- Запрещается пользоваться пылесосом для уборки следующих предметов, в противном случае это может повредить пылесос, привести к пожару или травме и т.д.:
 - горячих предметов, например, угольки, непогашенные окурки;
 - крупных острых предметов, например, больших осколков стекла;
 - агрессивных веществ (кислот, едких веществ, растворителей) и жидкостей (воды);
 - взрывоопасных и легковоспламеняющихся веществ, (бензин, спиртосодержащие жидкости и т.д.);
 - мелкодисперсных частиц (известь, зола, бетонная крошка или любой другой строительный мусор).
- Будьте внимательны при чистке лестниц или других неровных поверхностей.
- Не допускайте длительной работы пылесоса при засорении входного отверстия мусором во избежание перегрева, так как это может привести к повреждению мотора или деформации корпуса.
- Убедитесь, что никто не споткнётся о провод и не вытащит его из розетки.
- Не используйте пылесос, если не установлены пылесборник или фильтры.
- Обязательно очищайте прибор после каждого использования.
- Храните пылесос и все комплектующие в сухом месте.
- Выключите пылесос перед отключением от сети.
- После эксплуатации и перед чисткой пользователем электроприбор необходимо отключить от сети.
- Данный прибор оборудован системой защиты, которая отключит его в случае перегрева. Дайте ему полностью остыть, затем включите снова.

Описание прибора

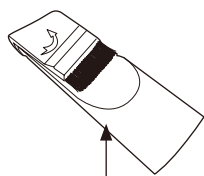
Внешний вид



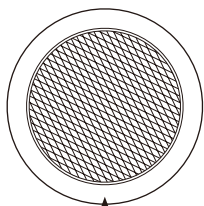
Описание прибора

Комплектация

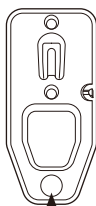
- Пылесос
- Пылесборник
- Фильтр в сборе
- Микропористый фильтр
- Трубка
- Щетка для пола
- Насадка 2-в-1
- Настенный кронштейн и крепеж
- Руководство по эксплуатации



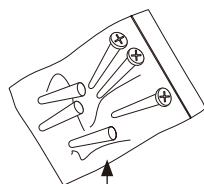
Насадка 2-в-1



Микропористый
фильтр



Кронштейн для
крепления к
стене



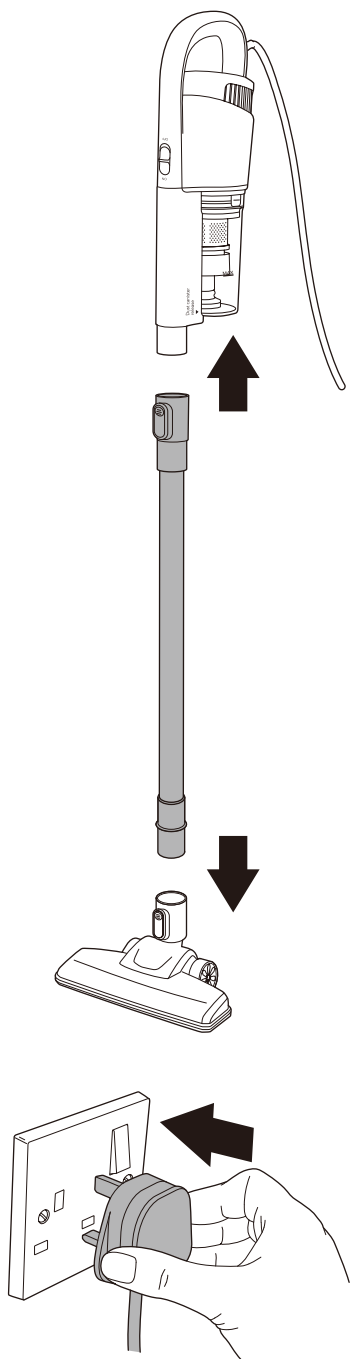
Комплект
крепежа

Порядок работы

Сборка пылесоса

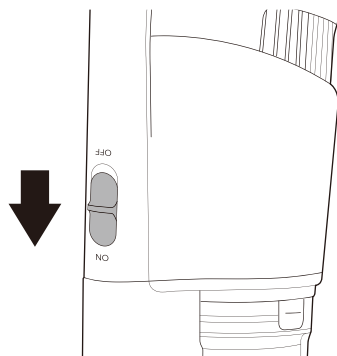
Перед снятием или установкой насадок убедитесь, что пылесос отключен от сети и выключен.

1. Насадите разъем трубки с на входное отверстие корпуса пылесоса до щелчка.
2. вставьте другой конец трубки в разъем щетки до щелчка.
Пылесос готов к использованию.
3. Включите прибор в сеть.



Порядок работы

4. Включите прибор, переместив переключатель вниз.
5. Перемещайте щетку по полу взад-вперед равномерными движениями. Для оптимального засасывания мусора не нажимайте сильно на щетку.
6. По окончании работы выключите пылесос и отключите от сети. Прибор можно хранить как в горизонтальном, так и в вертикальном положении.

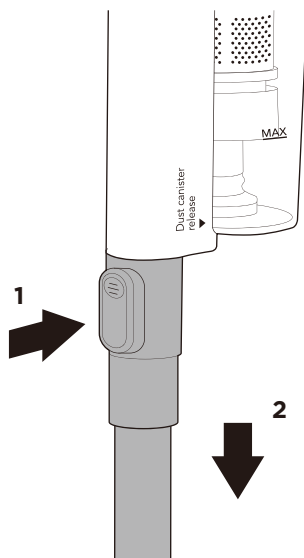


Замена насадок

Во время замены насадок пылесос должен быть выключен.

Насадка для пола, а также универсальная насадка (щелевая насадка/щеточка для пыли) могут быть присоединены как к корпусу для уборки на близком расстоянии, так и к трубке для уборки пола или труднодоступных мест.

1. Для использования пылесоса в качестве ручного отсоедините трубку. Нажмите на кнопку фиксатора (1) и, удерживая ее, снимите трубку с корпуса (2).
2. Снимите щетку с трубки аналогичным образом - нажмите на кнопку фиксатора и снимите щетку с трубки.

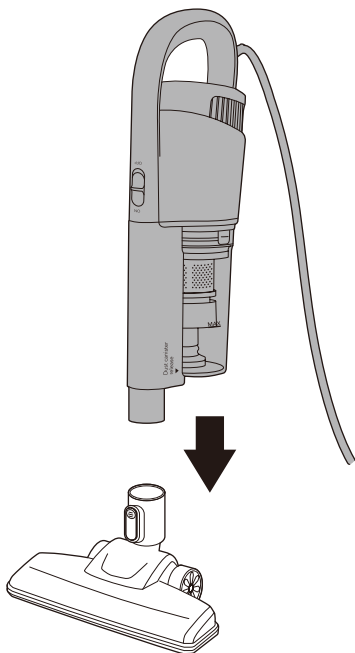


Порядок работы

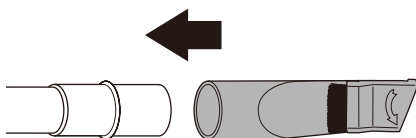
3. Насадите разъем щетки на корпус пылесоса до щелчка.

Данная конфигурация удобна для чистки мебели или ступенек лестниц.

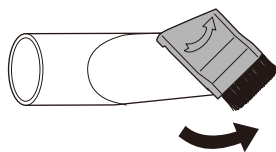
Примечание: Соблюдайте осторожность при чистке лестниц. Рекомендуется включать пылесос в розетку снизу и двигаться вверх, чтобы не запнуться о шнур питания и не упасть.



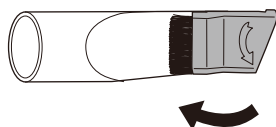
4. Для работы с универсальной насадкой просто насадите ее на корпус пылесоса или трубку.



5. Для использования насадки в режиме щетки для пыли, поверните головку с щетиной в направлении стрелки до щелчка.



6. Для использования в режиме щелевой насадки, поверните щеточку до исходного положения.



Порядок работы

Снятие и опорожнение пылесборника

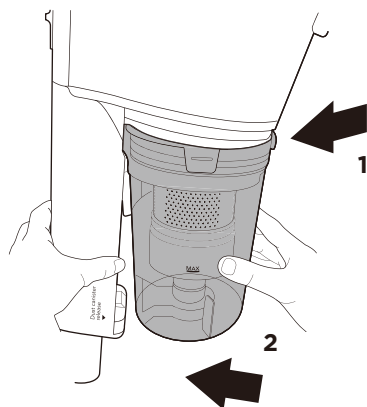
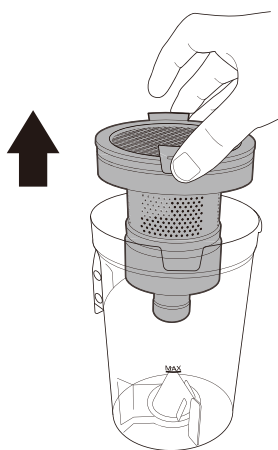
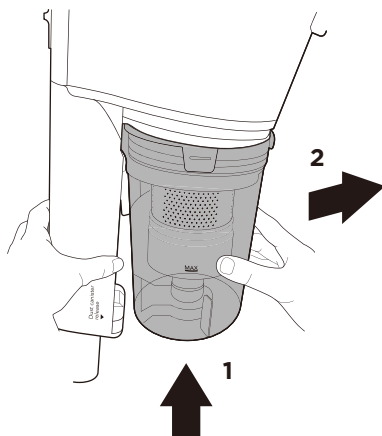
Перед снятием пылесборника убедитесь, что пылесос выключен. Рекомендуется также снять насадки, без них процедура проводится легче.

1. Нажмите на кнопку отсоединения пылесборника под пылесборником (1) и снимите его с корпуса. Держите пылесборник в вертикальном положении (2).
2. Возьмитесь за обе стороны блока фильтров и выньте его из пылесборника. Вытряхните мусор из пылесборника в мусорное ведро.

Примечание: не превышайте уровень MAX в пылесборнике.

Каждый раз, когда вы выкидываете мусор из пылесборника, стряхивайте также пыль и из фильтров над мусорным ведром.

3. Установите блок фильтров обратно в пылесборник. Зацепите канал на верхней части пылесборника за выступ на корпусе (1). Поверните пылесборник обратно на корпусе до щелчка (2).



Чистка и уход

Чистка фильтров

Перед чисткой фильтров убедитесь, что пылесос выключен и отключен от сети.

1. Снимите пылесборник и блок фильтров с корпуса, как описано в разделе "Снятие и опорожнение пылесборника"

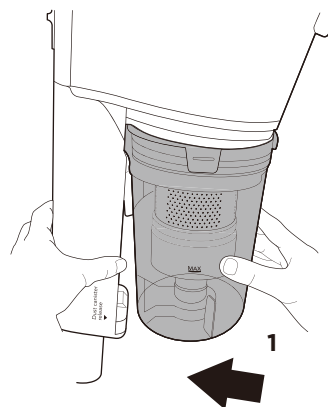
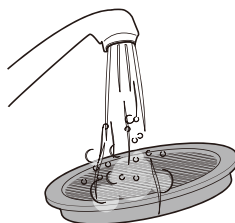
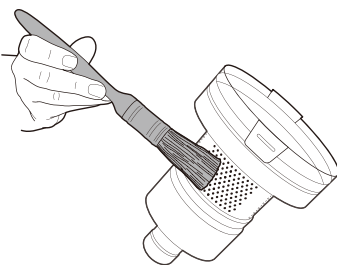
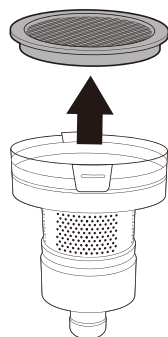
2. Снимите круглый микрофильтр с блока фильтров, зажав язычок материала в верхней части фильтра и потянув вверх. Постучите фильтром над мусорным ведром, чтобы стряхнуть мусор, а затем отложите его в сторону.

3. Удалите излишки пыли с блока фильтров, используя мягкую кисть или чистую малярную кисть. Фильтр можно разобрать на три части. Удерживая верхнюю часть, поверните нижнюю часть, следуя стрелкам и меткам на блоке фильтров с надписью «UNLOCK».

4. Промойте пылесборник, блок фильтров и микрофильтр под теплой проточной водой, пока текущая вода не станет чистой. Дайте как следует высохнуть (не менее 24 часов).

5. Когда все детали полностью высохнут, соберите блок фильтров, используя маркировку «LOCK», и поместите обратно в пылесборник. Не забудьте вставить круглый микрофильтр обратно в верхнюю часть блока фильтров.

6. Установите пылесборник на место, как описано в разделе "Снятие и опорожнение пылесборника"



Чистка и уход

Для продления срока службы пылесоса важно регулярно чистить и обслуживать систему фильтров.

Засоренные фильтры снижают мощность всасывания и сокращают срок службы прибора.

Ниже приводится рекомендуемая частота очистки фильтров.

Тип фильтра	Рекомендуемая частота чистки
Блок фильтров	<ul style="list-style-type: none">• Вытряхивайте пыль каждый раз при опорожнении пылесборника.• Промывайте под теплой водой раз в месяц или чаще.
Круглый микрофильтр	<ul style="list-style-type: none">• Каждый раз при опорожнении пылесборника следите, чтобы на фильтре не оставалось видимых частиц пыли и мусора.• Промывайте под теплой водой раз в месяц или чаще.

Устранение засоров

Перед устранением засоров убедитесь, что пылесос выключен и отключен от сети.

Причиной засора может стать переполнение пылесборника выше отметки МАХ, забитые фильтры или застрявший в канале крупный предмет.

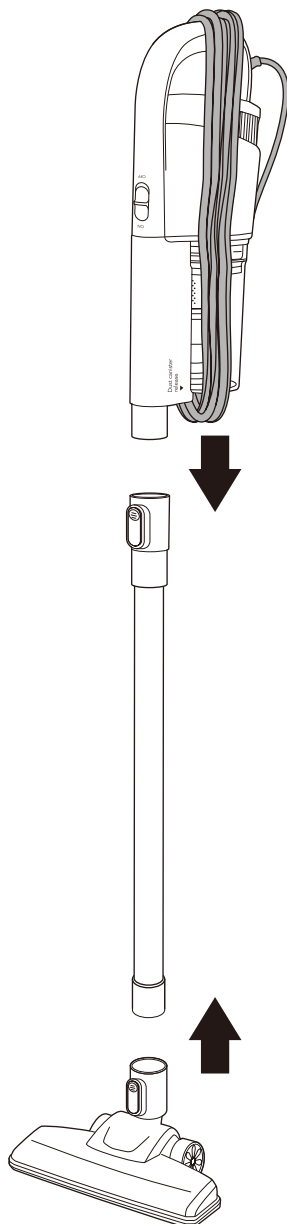
1. Проверьте пылесборник, опорожните при необходимости.
2. Проверьте фильтры, уберите из них пыль, промойте при необходимости.
3. Проверьте трубку и насадки на предмет застрявших предметов. Удалите из них посторонние предметы.

Хранение пылесоса

Пылесос можно хранить как на стене на специальном кронштейне, идущем в комплекте, так и в разобранном виде в любом месте.

Всегда выключайте прибор и отключайте от сети перед хранением.

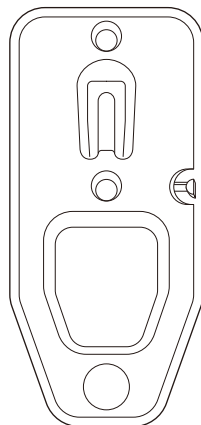
1. Снимите насадки с пылесоса.
2. Намотайте шнур питания между ручкой и пылесборником, как показано на картинке.
3. Храните пылесос и насадки в сухом месте, вне доступа детей.



Чистка и уход

Хранение на настенном кронштейне

1. Найдите место для прикрепления кронштейна на стену.
2. Разметьте отверстия для кронштейна на стене. Устанавливайте кронштейн так, чтобы пылесос при нахождении на нем слегка не доставал до пола.
3. Просверлите отверстия в стене. Будьте осторожны, не повредите идущую в стене электропроводку либо линии водоснабжения.
4. Прикрепите кронштейн к стене. На рисунке показана правильная ориентация кронштейна.
5. Оберните шнур питания сверху ручки и под контейнером для пыли.
6. Подвесьте пылесос на кронштейн за крючок, который находится на задней стороне корпуса рядом с ручкой.



Техническая информация

Срок службы пылесоса составляет 5 лет со дня продажи через розничную торговую сеть. В течение этого времени изготовитель обеспечивает потребителю возможность использования товара по назначению, а также выпуск и поставку запасных частей в торговые и ремонтные предприятия. В случае отсутствия штампа магазина срок службы исчисляется со дня изготовления прибора.

Условия хранения - по группе 1(Л) по ГОСТ 15150.

Гарантийные обязательства на прибор изложены в гарантийном талоне. Ремонт у лиц, не имеющих специального разрешения, запрещен!

Все технические усовершенствования будут учтены в новой версии руководства по эксплуатации, которое Вы сможете найти на нашем сайте ru.midea.com. Внешний вид изделия и цвет могут быть изменены производителем без предварительного уведомления.

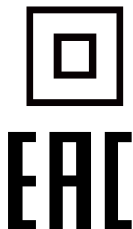


Данный символ, изображенный на изделии или на упаковке, указывает, что изделие не относится к разряду обычных бытовых отходов и после вывода из строя подлежит утилизации в надлежащем центре по утилизации электрического и электронного оборудования. Надлежащая утилизация прибора позволит избежать угрозы для окружающей среды и здоровья людей, вытекающей из неправильного обращения с прибором. Для получения более подробных сведений об утилизации данного изделия обратитесь в местные органы власти, службу, занимающуюся утилизацией, или в магазин, где был приобретено изделие.

Техническая информация

	Номинальное напряжение / частота	Максимальная мощность, Вт	Объем пылесборника, л	Вес нетто, кг	Цвет
VSS3300B	220-240 В-, 50-60 Гц	420	0.4	1.9	Синий
VSS3300P					Розовый

Сведения о сертификации:	№ ЕАЭС RU С-СН.НВ46.В.00561/21 Срок действия: по 30.09.2026 Орган по сертификации: ООО «Качество» Адрес: 111141, Москва, ул. Плеханова, д.7, эт. 3, пом. 1
Изготовитель:	Jiangsu Midea Cleaning Appliances Co, Ltd No.39 Caohu Avenue, Xiangcheng Economic Development Zone, Suzhou, Jiangsu Province, 215131, China Цзянсу Мидеа Клининг Апплиансес Ко, Лтд. No.39 Цаоху Авеню, Сянчен Экономик Девелопмент Зоун, Сучжоу, пров. Цзянсу, Китай Сделано в Китае
Импортер в РФ:	ООО «Ориент Хоусхолд Апплиансес» 127015, Москва, Новодмитровская ул, д. 2, корп. 1, оф. 406 Информационно-справочная служба Тел: 8-800-777-00-88; ru.midea.com



Дату изготовления изделия Вы можете определить по серийному номеру, указанному на изделии и в гарантийном талоне в формате XXX-XXXXXXX-ГМДД-XXXXXXX, где Г - год (его последняя цифра), М - месяц (1-9, А, В, С), ДД - дата, X - другие символы номера. Пример: 340-79662901-0В17-1320026, дата производства: 17 ноября 2020 г.

