



Беспроводной ручной пылесос 2 в 1

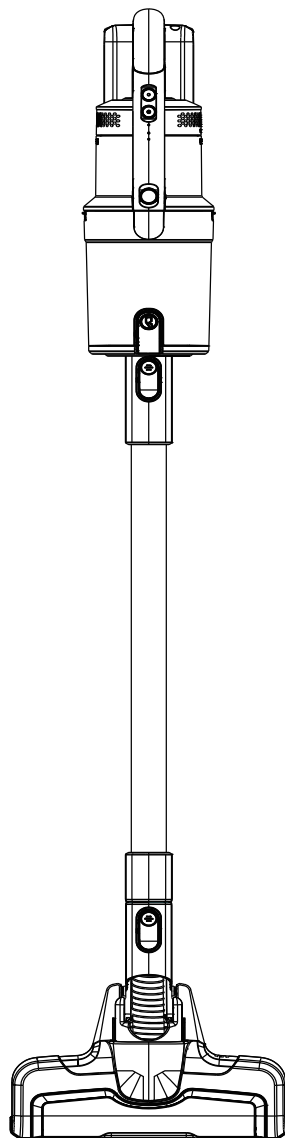
Пожалуйста, перед использованием внимательно прочитайте это Руководство и сохраните его для дальнейшего использования. В тексте данного Руководства Вы найдете необходимую информацию по правильной эксплуатации и обслуживанию Вашей бытовой техники.

Компания Midea постоянно совершенствует свои изделия и поэтому оставляет за собой право вносить изменения, не влияющие на безопасность и функционирование прибора, без предварительного уведомления.

Изображения в Руководстве имеют справочный характер. Модель и комплектация конкретной модели, приобретенной вами, может иметь отличия от изображений в инструкции.

version 01

РУКОВОДСТВО ПО ЭКСПЛУАТАЦИИ



VSS4800

ru.midea.com

Меры предосторожности



ВНИМАНИЕ: Во время использования электроприбора во избежание опасности возгорания, поражения электрическим током, получения травм, строго соблюдайте следующие меры безопасности.

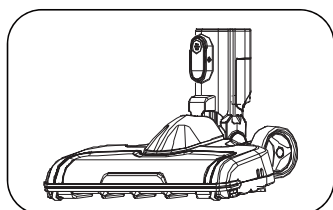
- Не разбирайте и не модифицируйте пылесос, аккумулятор и шнур питания.
- Данный прибор не предназначен для использования лицами (в том числе детьми) с ограниченными физическими, сенсорными или умственными способностями, или лицами, не ознакомившимися с данной инструкцией.
- Не позволяйте детям играть с прибором, находиться рядом или забираться на него. Дети не должны осуществлять очистку и пользовательское обслуживание пылесоса без присмотра взрослых.
- Удостоверьтесь, что напряжение в вашей сети соответствует рекомендованному напряжению прибора. Также избегайте подключения других приборов в ту же розетку для предотвращения перегрева электросети. Однако, если вы подключили несколько штепселей, то убедитесь, что общая мощность не превышает номинальную мощность розетки.
- Данный пылесос предназначен для использования только в домашних условиях, его нельзя использовать снаружи или на влажных поверхностях.
- Используйте пылесос строго следуя инструкциям данного руководства. Используйте только рекомендованные производителем удлинители и вспомогательное оборудование.
- Не используйте устройство, если шнур питания или вилка повреждены. Не используйте электроприбор, если он упал, повреждён, оставлен снаружи или упал в воду.
- Во избежание опасности, поврежденный шнур питания подлежит замене только компетентной сервисной службой или специалистами.
- Не тяните и не переносите прибор, держа за шнур питания, не пользуйтесь им в качестве ручки, не зажимайте его под дверью, не тяните его вдоль краёв или острых углов.
- Держите пылесос и шнур питания вдали от источников тепла.
- Не тяните за провод, чтобы перемещать пылесос. Для отключения из сети возьмите руками электро вилку и аккуратно вытягивайте.
- Не прикасайтесь к устройству или вилке мокрыми руками.
- Не проталкивайте предметы, которые могут забить её, в насадку. Не пользуйтесь устройством с заблокированным всасывающим отверстием или воздухоприёмником. Не допускайте блокирование воздухопроводной трубы пылью, ворсом, волосами или другими предметами.
- Не приближайте волосы, пальцы или другие части тела к отверстиям насадок или к подвижным частям.

Меры предосторожности

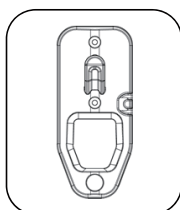
- Запрещается пользоваться пылесосом для уборки следующих предметов, в противном случае это может повредить пылесос, привести к пожару или травме и т.д.:
 - горячих предметов, например, угольки, непогашенные окурки;
 - крупных острых предметов, например, больших осколков стекла;
 - агрессивных веществ (кислот, едких веществ, растворителей) и жидкостей (воды);
 - взрывоопасных и легковоспламеняющихся веществ, (бензин, спиртосодержащие жидкости и т.д.);
 - мелкодисперсных частиц (известь, зола, бетонная крошка или любой другой строительный мусор).
- Будьте внимательны при чистке лестниц или других неровных поверхностей.
- Не допускайте длительной работы пылесоса при засорении входного отверстия мусором во избежание перегрева, так как это может привести к повреждению мотора или деформации корпуса.
- Убедитесь, что никто не споткнётся о провод и не вытащит его из розетки.
- Не используйте пылесос, если не установлены пылесборник или фильтры.
- Обязательно очищайте прибор после каждого использования.
- Храните пылесос и все комплектующие в сухом месте.
- Выключите пылесос перед отключением от сети.
- После эксплуатации и перед чисткой пользователем электроприбор необходимо отключить от сети.

Описание прибора

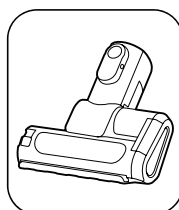
Комплектация



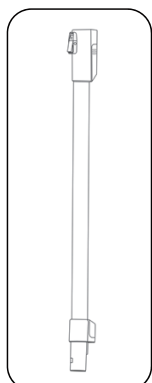
Электрощетка



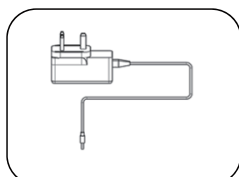
Кронштейн для крепления на стену



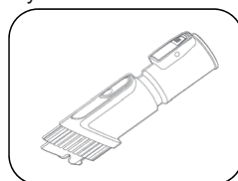
Мини-электрощетка для мебели



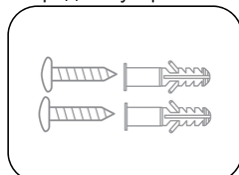
Удлинительная трубка



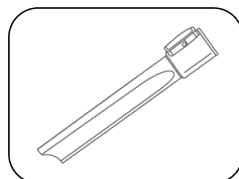
Зарядное устройство



Универсальная насадка

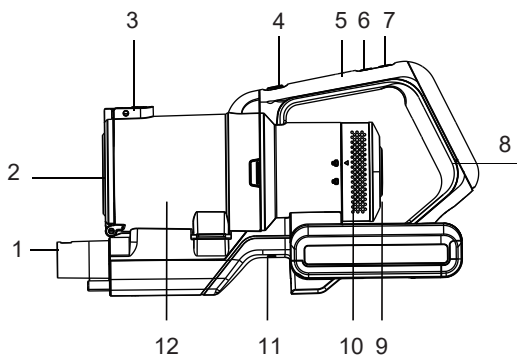


Крепеж для крепления на стену



Щелевая насадка

Внешний вид



- 1 Разъем для насадок
- 2 Крышка пылесборника
- 3 Кнопка открытия пылесборника
- 4 Кнопка отсоединения пылесборника
- 5 Индикатор заряда АКБ
- 6 Кнопка выбора скорости
- 7 Кнопка ВКЛ \ ВКЛ
- 8 Ручка
- 9 Крышка отсека фильтра
- 10 Моторный фильтр
- 11 Место для крепления на стену
- 12 Пылесборник

Подготовка к работе

Зарядка батареи

Данный пылесос использует перезаряжаемую аккумуляторную батарею (АКБ) напряжением 25,2 В. Перед началом работы рекомендуется полностью зарядить ее в течение 3-5 часов.

1. Установите пылесос на ровную поверхность или подвесьте его за кронштейн на стену.

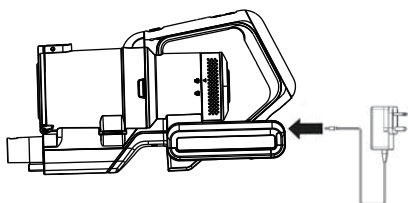


Рис. 1

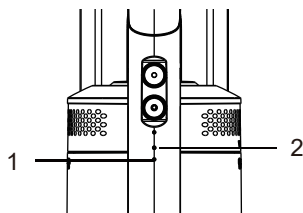


Рис. 2

2. Вставьте разъем зарядного устройства в отверстие на корпусе пылесоса и вставьте вилку в розетку (рис. 1).
3. Индикаторы 1 и 2 показывают следующий статус(рис. 2):
 - Начало зарядки: Индикатор 1 мигает, индикатор 2 выключен
 - Половина зарядки: Индикатор 1 горит постоянно, индикатор 2 мигает
 - АКБ полностью заряжена: Оба индикатора горят постоянно, затем отключаются через 10 минут
 - АКБ разряжена: Индикатор 1 мигает, индикатор 2 выключен

Примечание:

1. Перед первым использованием полностью зарядите аккумуляторную батарею.
2. Не заряжайте АКБ при температурах ниже 5°C или выше 40°C.
3. При длительной работе прибора возможен перегрев батареи. Не заряжайте батарею, пока ее температура высока, дайте ей остыть.
4. Замена аккумуляторной батареи возможна только на идентичную батарею. Замена батареи должна производиться исключительно квалифицированным специалистом.
5. Утилизируйте аккумуляторную батарею отдельно от пылесоса.

Крепление на стену

Внимание!

- Будьте осторожны, чтобы при сверлении стен не повредить идущую в них проводку или трубы.
- Используйте средства индивидуальной защиты при монтаже.
- При использовании электроинструментов большой мощности требуется их подключение к линии электропитания с отдельным УЗО.

Необходимые инструменты:

- Дрель / перфоратор со сверлом 6 мм
- Отвертка
- Карандаш
- Линейка
- Уровень

1. Выберите подходящее место для установки кронштейна, где он не будет никому мешать, а также достаточно близко от розетки (макс. 180 см), чтобы шнур питания адаптера мог до нее достать. Убедитесь, что над и под ним достаточно свободного места (не менее 125 см до пола), чтобы полностью собранный пылесос висел свободно. Щетка пылесоса в подвешенном состоянии не должна доставать до пола (см. рис. 5).

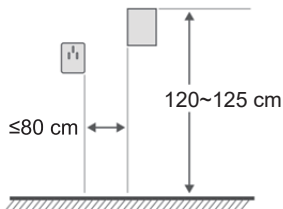


Рис. 3

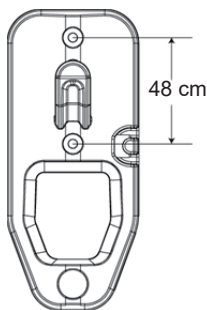
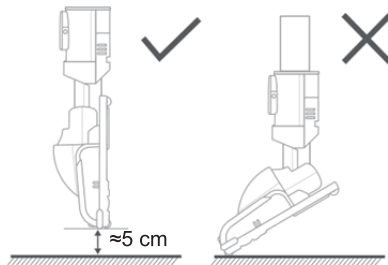


Рис. 4



Пол

Пол

Рис. 5

Подготовка к работе

2. Приложите кронштейн к выбранному месту, разметьте положение отверстий. При помощи линейки и уровня убедитесь, что отверстия находятся на одном уровне.
3. Просверлите отверстия глубиной минимум 30 мм и вставьте дюбели.
4. При креплении к стене, облицованной керамической плиткой, сначала просверлите плитку при помощи специального сверла, затем сделайте отверстия при помощи перфоратора и вставьте в них дюбели.
5. Приложите кронштейн стене, так, чтобы отверстия в нем и стене совпали, затем прикрепите его при помощи саморезов.
6. Установите насадки на держатели, затем подвесьте собранный пылесос на кронштейн (см. рис. 6).

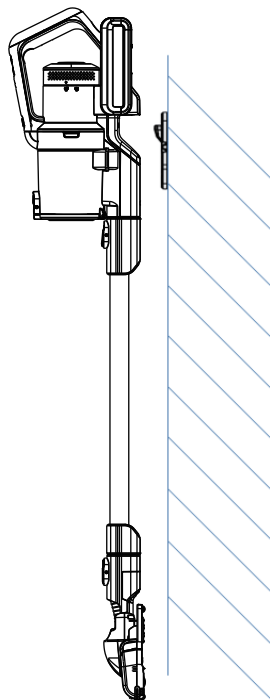


Рис. 6

Примечания:

- При установке кронштейна на деревянную стену установка дюбелей не требуется. Выберите сверло для дерева диаметром меньше диаметра самореза. Не подвешивайте прибор на двери.
- При установке кронштейна на пустотелую стену (из гипсокартона и пр.) используйте специальные дюбели или анкеры для пустотелых стен. Старайтесь по возможности крепить кронштейн к несущему каркасу такой стены.

Порядок работы

Сборка пылесоса

1. Установите трубку в корпус пылесоса (см. рис. 7) до упора, пока не раздастся щелчок.
2. Установите электрощетку на трубку (см. рис. 7) до упора, пока не раздастся щелчок. Вместо щетки можно установить любую другую насадку из комплекта.

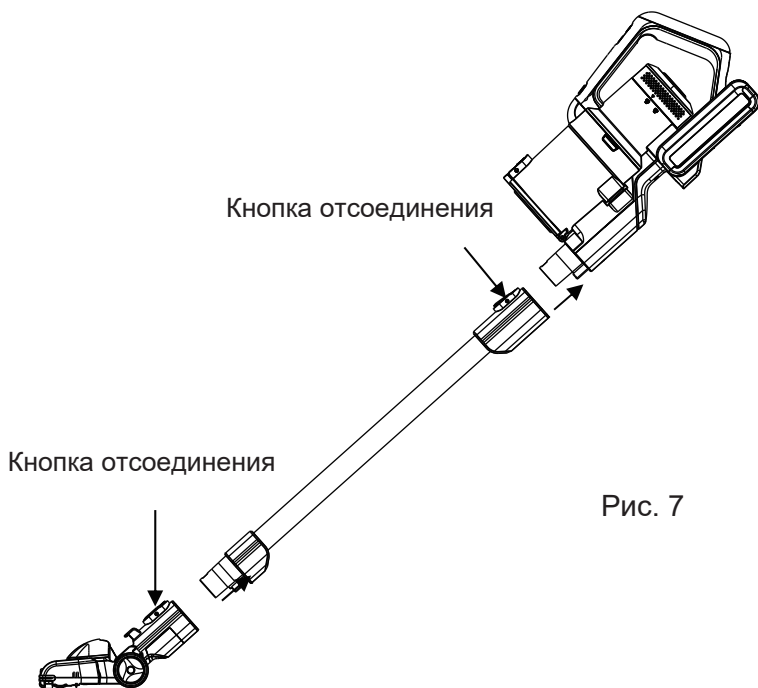


Рис. 7

3. Вы также можете установить электрощетку или насадку прямо в корпус без удлинительной трубки (рис. 8). В данной конфигурации будьте осторожны, чтобы ваши пальцы или волосы не засосало в пылесос.

Порядок работы

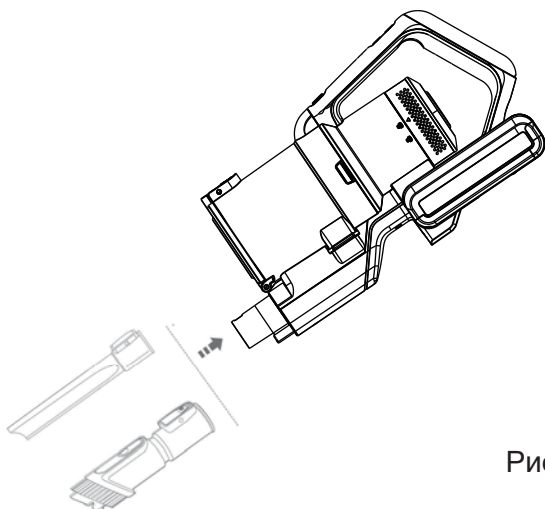


Рис. 8

4. Чтобы отсоединить трубку или насадку, нажмите на кнопку отсоединения и, удерживая ее, вытащите деталь.

Начало работы

1. Установите нужную насадку в пылесос. Убедитесь, что АКБ заряжена. Нажмите кнопку включения для начала работы.
2. Если установлена электрощетка, на ней загорится светодиодная подсветка. Пылесос начнет работу в среднем режиме мощности. Используйте кнопку мощности для переключения режимов. Продолжительность работы пылесоса на высоком уровне мощности - до 20 мин при полном заряде и до 60 при низком уровне мощности.

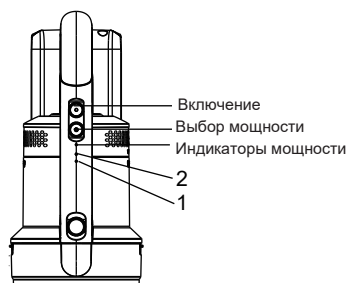


Рис. 9

3. Нажмите кнопку включения еще раз для выключения прибора.
4. Храните пылесос на настенном кронштейне, когда не используете его .

Примечание:

Индикация выбранной мощности:
Низкая мощность - индикаторы не горят.
Средняя мощность - белый индикатор.
Высокая мощность - синий индикатор.

Чистка прибора

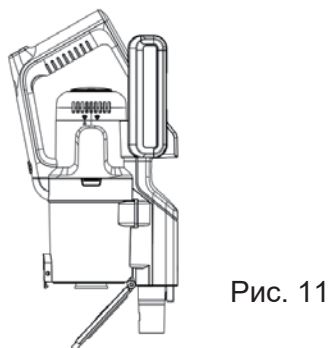
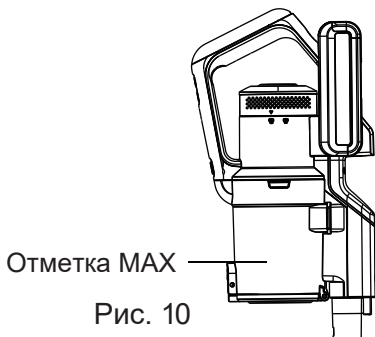
Всегда выключайте прибор и отсоединяйте от сети перед обслуживанием и чисткой.

Чтобы пылесос работал с максимальной эффективностью, вентиляционные отверстия на корпусе не должны быть забиты пылью. Регулярно опустошайте пылесборник и промывайте фильтры.

1. Протирайте поверхность пылесоса и насадок влажной тряпкой и затем вытирайте насухо. Не используйте для чистки растворители, абразивные или агрессивные моющие средства, так как они могут поцарапать или повредить поверхность.
2. Не погружайте пылесос, зарядное устройство или АКБ в воду.
3. Храните прибор в сухом, прохладном месте.

Чистка пылесборника

1. Когда пыль в контейнере-пылесборнике достигнет отметки MAX (рис. 10), или при снижении силы всасывания, необходимо опустошить пылесборник.
2. Поднесите пылесборник к мусорному ведру, нажмите на защелку в передней части контейнера для открытия крышки (рис. 11) и вытряхните пыль. Слегка постучите по пылесборнику для сброса застрявшей пыли.



3. Пылесборник изнутри можно протереть мягкой влажной тряпкой. После протирки влажной тряпкой вытрите его насухо сухой тканью, затем закройте. Щелчок означает, что пылесборник закрыт правильно.

Чистка фильтров

1. Частота чистки фильтров зависит от интенсивности использования прибора. Для максимальной эффективности уборки фильтры необходимо чистить каждый раз при опустошении пылесборника, а выходной фильтр - раз в каждые три месяца.
2. Нажмите на кнопку отсоединения пылесборника, расположенную перед ручкой чуть выше контейнера и вытащите пылесборник (см. рис. 12)
3. Выньте циклонный фильтр из контейнера (рис. 13), отделите предварительный фильтр и вытряхните из него пыль. Каждые три месяца промывайте фильтр под проточной водой и тщательно просушивайте (рис. 14). Поверните головку блока фильтров против часовой стрелки, чтобы снять внутренний фильтр (рис. 15). Промойте его под проточной водой, тщательно просушите перед установкой обратно (рис. 16).



Рис. 12

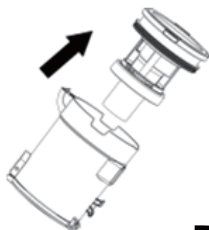


Рис. 13

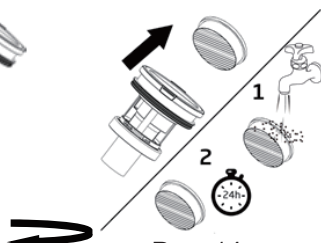


Рис. 14

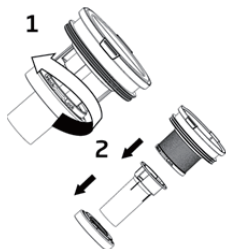


Рис. 15

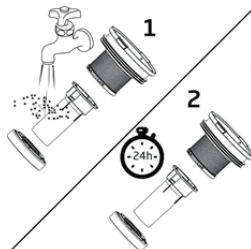


Рис. 16

- Уборка острых объектов, таких, как осколки стекла, может привести к повреждению фильтров и пылесборника.
- Убедитесь, что фильтры полностью высушены после промывки перед установкой.
- Не используйте жесткие щетки для чистки фильтров.
- Перед использованием убедитесь, что фильтры установлены правильно.
- Не используйте пылесос, если пылесборник или фильтры повреждены или изношены.

Чистка и уход

4. Постучите по фильтру, чтобы выбить застрявшую пыль. Промойте фильтр под холодной проточной водой, дайте ему полностью высохнуть. Использование влажных фильтров может повредить мотор.
5. Можно промывать водой всю систему фильтров в сборе.
6. Когда фильтры высохнут, повторите вышеуказанные шаги в обратном порядке, установите фильтр в пылесборник и закройте крышку.
7. Для чистки или замены выходного фильтра, поверните крышку фильтра против часовой стрелки и снимите ее (рис. 18), снимите фильтр (рис. 19), промойте и высушите его в соответствии с шагом 4.
8. Установите фильтры и крышку блока фильтров в корпус пылесоса.

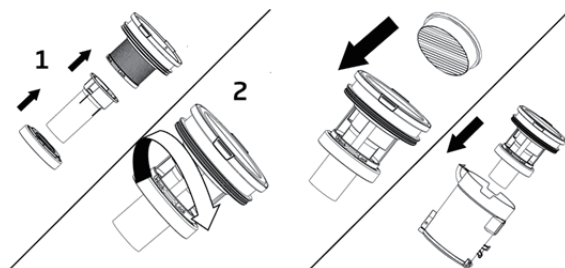


Рис. 17

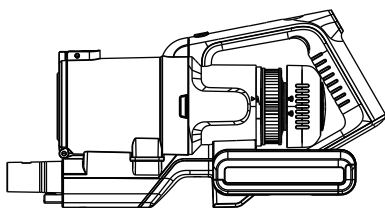


Рис. 18

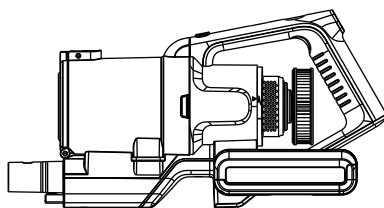
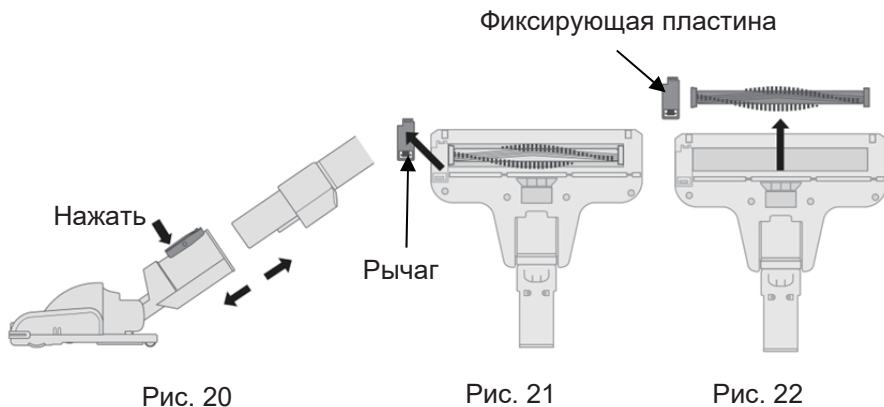


Рис. 19

Чистка электрощетки

1. Частота чистки электрощетки зависит от интенсивности ее использования. Всегда прекращайте работу пылесоса и прочищайте щетку, если индикаторы становятся белыми или щетка перестает вращаться.
2. Отсоедините щетку от пылесоса (рис. 20).
3. Нажмите на небольшой рычаг на боку щетки в направлении переда щетки и поднимите фиксирующую пластину (рис. 21).
4. Снимите ролик щетки (рис. 22) и уберите с него намотавшиеся нитки, волосы и прочий мусор. Ролик щетки можно также промыть водой, после этого надо дать ему полностью высохнуть.
5. Установите ролик на место и зафиксируйте его фиксирующей пластиной.



Внимание

1. Устраняйте засоры в щетке или трубке при помощи длинной палочки.
2. Прочие детали электрощетки, кроме ролика, мыть водой нельзя.
3. Не смазывайте оси ролика.
4. Не трогайте вращающийся ролик и не блокируйте входное отверстие во время работы.
5. Не используйте щетку, если она повреждена или изношена.

Устранение неисправностей

Ниже в таблице приведен перечень простейших неисправностей, которые вы можете устранить самостоятельно.

Если неисправность устранить не удастся, обратитесь к специалистам ремонтного предприятия.

Неисправность	Возможная причина	Решение
Пылесос не работает	Заряд АКБ слишком низкий	Зарядите прибор перед использованием
	Всасывающее отверстие заблокировано	Очистите всасывающее отверстие
Низкая мощность всасывания	Пылесборник или фильтры засорены пылью	Очистите пылесборник и фильтры
	Ролик щетки заблокирован намотавшимся мусором	Очистите ролик щетки
	Трубка заблокирована	Прочистите трубку изнутри
Необычный шум при работе	Мусор застрял в трубке	Прочистите трубку
	Фильтр засорился	Прочистите фильтры
Прибор не заряжается	Адаптер не подсоединен	Проверьте соединение
	Нет электричества в сети	Проверьте, есть ли ток в сети
	Прочие проблемы	Обратитесь в сервис

Техническое обслуживание

Срок службы пылесоса составляет 5 лет со дня продажи через розничную торговую сеть. В течение этого времени изготовитель обеспечивает потребителю возможность использования товара по назначению, а также выпуск и поставку запасных частей в торговые и ремонтные предприятия. В случае отсутствия штампа магазина срок службы исчисляется со дня изготовления прибора.

Условия хранения – по группе 1(Л) по ГОСТ 15150. Приборы должны храниться в упакованном виде в помещениях при температуре воздуха от 5 °С до 40 °С и относительной влажности воздуха до 80 % при 25 °С.

Гарантийные обязательства на прибор изложены в гарантийном талоне. Ремонт у лиц, не имеющих специального разрешения, запрещен!

Технические характеристики



Данный символ, изображенный на изделии или на упаковке, указывает, что изделие не относится к разряду обычных бытовых отходов и после вывода из строя подлежит утилизации в надлежащем центре по утилизации электрического и электронного оборудования.

Надлежащая утилизация прибора позволит избежать угрозы для окружающей среды и здоровья людей, вытекающей из неправильного обращения с прибором. Для получения более подробных сведений об утилизации данного изделия обратитесь в местные органы власти, службу, занимающуюся утилизацией, или в магазин, где было приобретено изделие.

Номинальная мощность:	350 Вт
Входное напряжение адаптера:	100-240В~ 50-60 Гц 0.5А
Выходное напряжение:	25.0В \equiv 0.5А 12.5 Вт 29.0В \equiv 0.5А 14.5 Вт
Аккумуляторная батарея:	25.2В, 2000 мА/ч, литий-ионная
Время зарядки:	3-5 ч
Объем пылесборника:	0.65 л
Время работы от АКБ:	до12 мин / 30 мин / 60 мин (низкий/ средний/высокий уроень мощности)

Сведения о сертификации:	Данный продукт соответствует техническим регламентам: ТР ТС 004/2011 "О безопасности низковольтного оборудования" ТР ТС 020/2011 "Электромагнитная совместимость технических средств" ТР ЕАЭС 037/2016 "Об ограничении применения опасных веществ в изделиях электротехники и радиоэлектроники"
Изготовитель:	Цзянсу Мидеа Клининг Апплиансес Ко, Лтд. No.39 Цаоху Авеню, Сянчен Экономик Девелопмент Зоун, Сучжоу, пров. Цзянсу, Китай Сделано в Китае
Импортер в РФ:	ООО «Ориент Хоусхолд Апплиансес» 127015, Москва, Новодмитровская ул, д. 2, корп. 1, оф. 406 Информационно-справочная служба Тел: 8-800-777-00-88; ru.midea.com



Дату изготовления изделия Вы можете определить по серийному номеру, указанному на изделии и в гарантийном талоне в формате XXX-XXXXXXX-ГМДД-XXXXXXX, где Г - год (его последняя цифра), М - месяц (1-9, А, В, С), ДД - дата, Х - другие символы номера. Пример: 340-79662901-0В17-1320026, дата производства: 17 ноября 2020 г.