



Беспроводной ручной пылесос 2 в 1

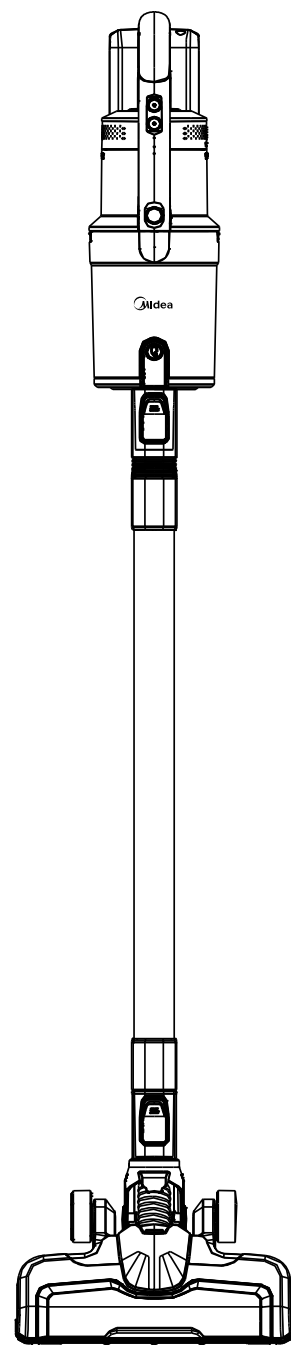
Пожалуйста, перед использованием внимательно прочитайте это Руководство и сохраните его для дальнейшего использования. В тексте данного Руководства Вы найдете необходимую информацию по правильной эксплуатации и обслуживанию Вашей бытовой техники.

Компания Midea постоянно совершенствует свои изделия и поэтому оставляет за собой право вносить изменения, не влияющие на безопасность и функционирование прибора, без предварительного уведомления.

Изображения в Руководстве имеют справочный характер. Модель и комплектация конкретной модели, приобретенной вами, может иметь отличия от изображений в инструкции.

version 01

РУКОВОДСТВО ПО ЭКСПЛУАТАЦИИ



VSS7700

ru.midea.com

Меры предосторожности

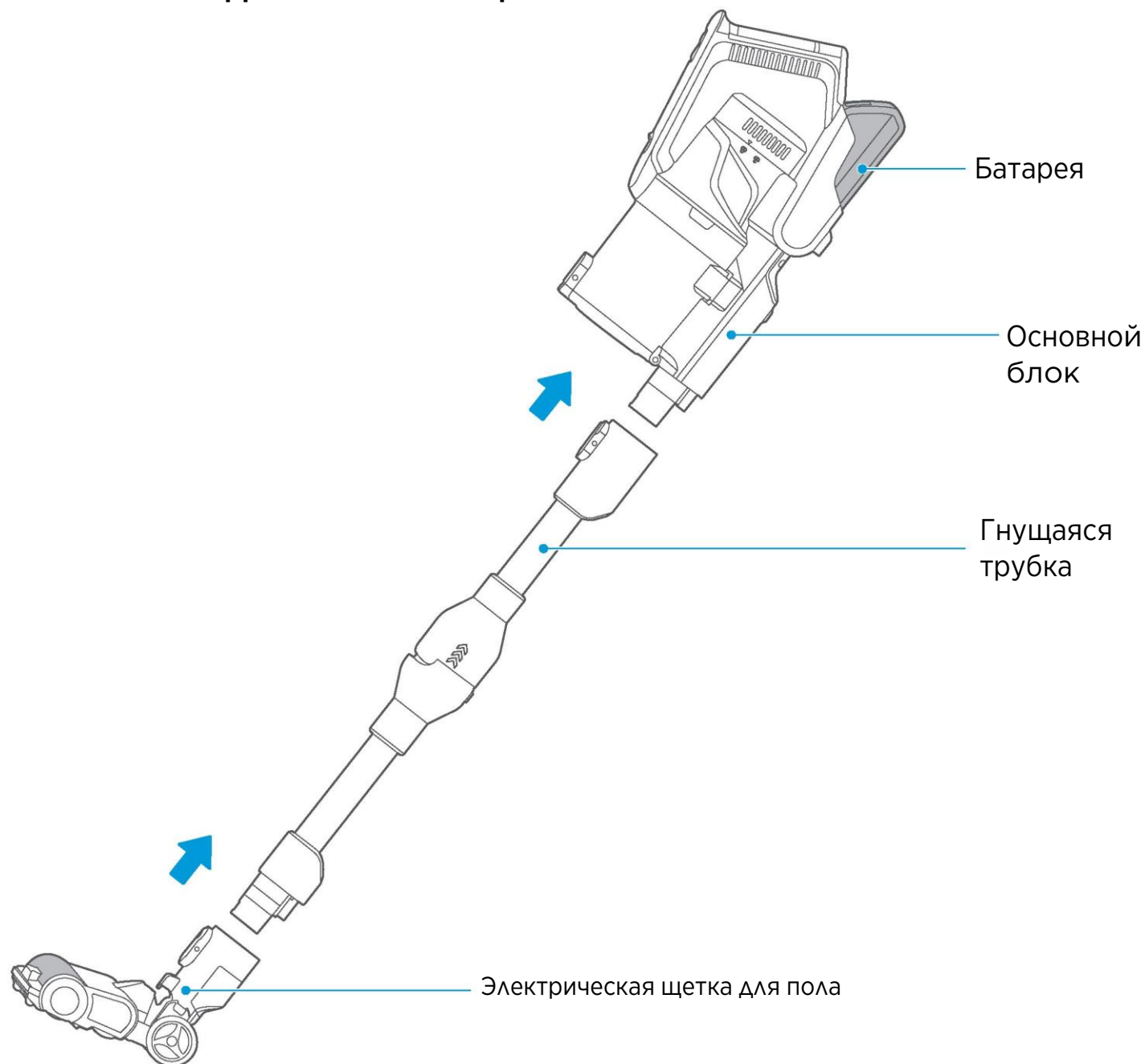


ВНИМАНИЕ: Во время использования электроприбора во избежание опасности возгорания, поражения электрическим током, получения травм, строго соблюдайте следующие меры безопасности.

- Не разбирайте и не модифицируйте пылесос, аккумулятор и шнур питания.
- Данный прибор не предназначен для использования лицами (в том числе детьми) с ограниченными физическими, сенсорными или умственными способностями, или лицами, не ознакомившимися с данной инструкцией.
- Не позволяйте детям играть с прибором, находиться рядом или забираться на него. Дети не должны осуществлять очистку и пользовательское обслуживание пылесоса без присмотра взрослых.
- Удостоверьтесь, что напряжение в вашей сети соответствует рекомендованному напряжению прибора. Также избегайте подключения других приборов в ту же розетку для предотвращения перегрева электросети. Однако, если вы подключили несколько штепселей, то убедитесь, что общая мощность не превышает номинальную мощность розетки.
- Данный пылесос предназначен для использования только в домашних условиях, его нельзя использовать снаружи или на влажных поверхностях.
- Используйте пылесос строго следуя инструкциям данного руководства. Используйте только рекомендованные производителем удлинители и вспомогательное оборудование.
- Не используйте устройство, если шнур питания или вилка повреждены. Не используйте электроприбор, если он упал, повреждён, оставлен снаружи или упал в воду.
- Во избежание опасности, поврежденный шнур питания подлежит замене только компетентной сервисной службой или специалистами.
- Не тяните и не переносите прибор, держа за шнур питания, не пользуйтесь им в качестве ручки, не зажимайте его под дверью, не тяните его вдоль краёв или острых углов.
- Держите пылесос и шнур питания вдали от источников тепла.
- Не тяните за провод, чтобы перемещать пылесос. Для отключения из сети возьмите руками электро вилку и аккуратно вытягивайте.
- Не прикасайтесь к устройству или вилке мокрыми руками.
- Не проталкивайте предметы, которые могут забить её, в насадку. Не пользуйтесь устройством с заблокированным всасывающим отверстием или воздухоприёмником. Не допускайте блокирование воздухопроводной трубы пылью, ворсом, волосами или другими предметами.
- Не приближайте волосы, пальцы или другие части тела к отверстиям насадок или к подвижным частям.
- Запрещается пользоваться пылесосом для уборки следующих предметов, в противном случае это может повредить пылесос, привести к пожару или травме и т.д.:
 - горячих предметов, например, угольки, непогашенные окурки;
 - крупных острых предметов, например, больших осколков стекла;
 - агрессивных веществ (кислот, едких веществ, растворителей) и жидкостей (воды);
 - взрывоопасных и легковоспламеняющихся веществ, (бензин, спиртосодержащие жидкости и т.д.);
 - мелкодисперсных частиц (известь, зола, бетонная крошка или любой другой строительный мусор).
- Будьте внимательны при чистке лестниц или других неровных поверхностей.
- Не допускайте длительной работы пылесоса при засорении входного отверстия мусором во избежание перегрева, так как это может привести к повреждению мотора или деформации корпуса.
- Убедитесь, что никто не споткнётся о провод и не вытащит его из розетки.
- Не используйте пылесос, если не установлены пылесборник или фильтры.
- Обязательно очищайте прибор после каждого использования.
- Храните пылесос и все комплектующие в сухом месте.
- Выключите пылесос перед отключением от сети.
- После эксплуатации и перед чисткой пользователем электроприбор необходимо отключить от сети.

Описание прибора

Внешний вид и комплектация



Список аксессуаров



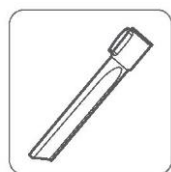
Насадка для чистки кровати



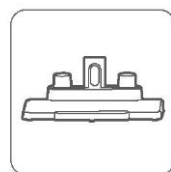
Всасывающая щетка 2 в 1



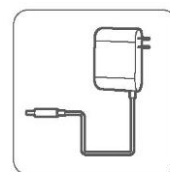
Блок подвески для хранения



Щелевая насадка



Держатель для насадок



Адаптер питания

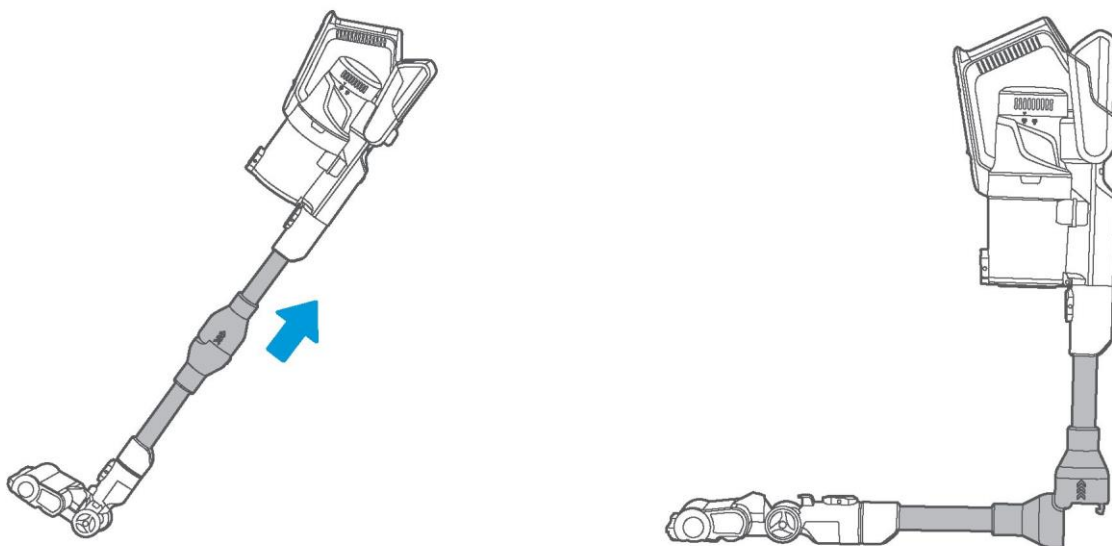


Руководство по безопасному использованию

Порядок работы

Использование гнущейся трубки

Потяните верхнюю часть гнущейся трубки вверх, и та сама повернется и согнется.

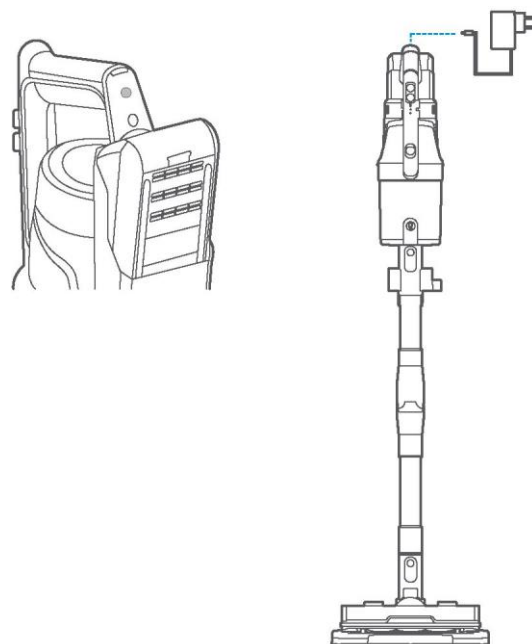


Зарядка батареи

Примечания:

1. Батарея не была заряжена на заводе. Перед первым использованием прибора ее необходимо полностью зарядить;
2. Не заряжайте батарею при температуре среды ниже 5°C и выше 40°C;
3. При низком заряде во время работы устройства индикатор заряда батареи моргает, уведомляя пользователя;
4. Если заряд уже не держится долго, а время зарядки значительно увеличено, обратитесь в сервисный центр для ее замены. Не пытайтесь разбирать и повторно собирать пылесос самостоятельно, так как это опасно.

| № | Инструкция |
|---|---|
| 1 | Положите устройство на основание; |
| 2 | Подключите один конец кабеля питания к розетке, а другой - в зарядный порт на конце ручки устройства. Во время зарядки мигает индикатор батареи, а после окончания зарядки и по прошествии некоторого времени индикатор гаснет. |
| 3 | Время зарядки: 5-7 часов; Время работы: около 10 минут на высокой мощности; Около 20 минут на средней мощности; Около 60 минут на малой мощности; |



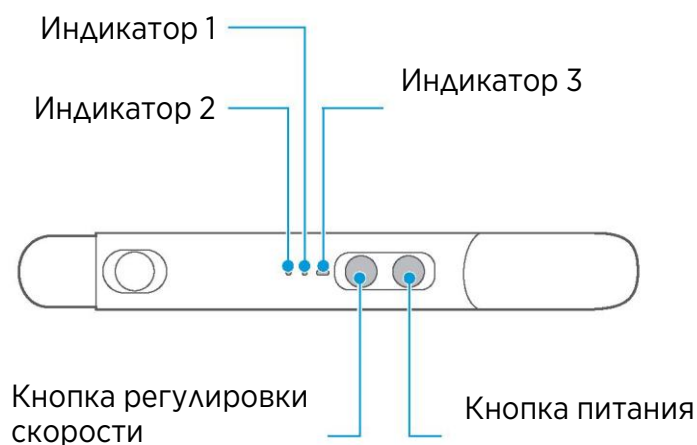
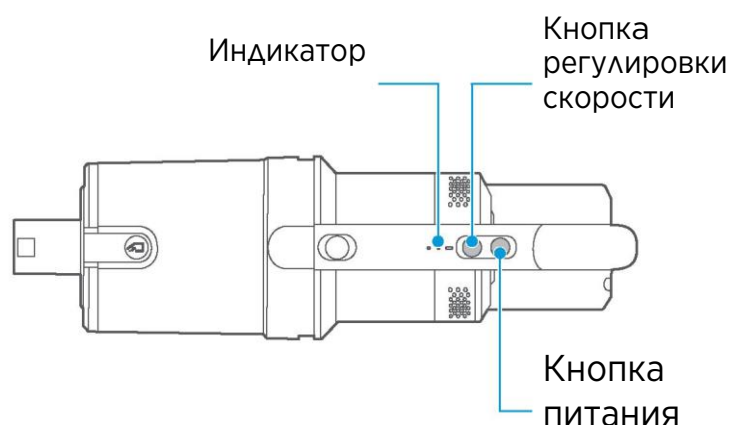
Порядок работы

Уборка

⚠ Примечания:

1. Во избежание закупоривания воздухопровода необходимо перед уборкой убрать большой мусор (как-то: большие клочки бумаги, упаковочная пленка и т. д.).
2. Не используйте и не храните батарею при температуре среды ниже 5°C и выше 40°C;
3. Перед утилизацией изделия необходимо вынуть батарею;
4. Строго запрещается вносить модификации в изделие или аксессуары, заменять кабель питания или батарею;
5. Модель батареи: BP28825A

| № | Использование устройства |
|---|---|
| 1 | Нажмите на кнопку питания для начала уборки; |
| 2 | Повторно нажмите на кнопку питания для завершения уборки; |
| 3 | Если индикаторы 1, 2 и 3 мигают одновременно, это указывает на неисправность, для устранения которой вам необходимо обратиться в сервисный центр. |
| 4 | Скорость по умолчанию (при включении прибора) стоит на средней (светятся индикаторы 1, 2 и 3). Нажмите на кнопку регулировки скорости для перехода на высокие обороты (светятся индикаторы 1 и 2, а индикатор 3 светится голубым); повторно нажмите на кнопку, чтобы перейти на низкие обороты (индикатор 1 и 2 светятся, индикатор 3 не светится); |
| 5 | Индикатор заряда во время зарядки: если индикаторы 1 или 2 мигают, заряд батареи низкий. Если индикаторы 1 и 2 светятся, устройство полностью заряжено (оба гаснут через некоторое время); |
| 6 | Индикатор заряда во время работы (разряда): если индикаторы 1 и 2 светятся, заряд достаточный, а устройство пригодно для использования; если моргает индикатор 1 или ни один из индикаторов не светится, заряд низкий, и устройство необходимо зарядить. |



Порядок работы

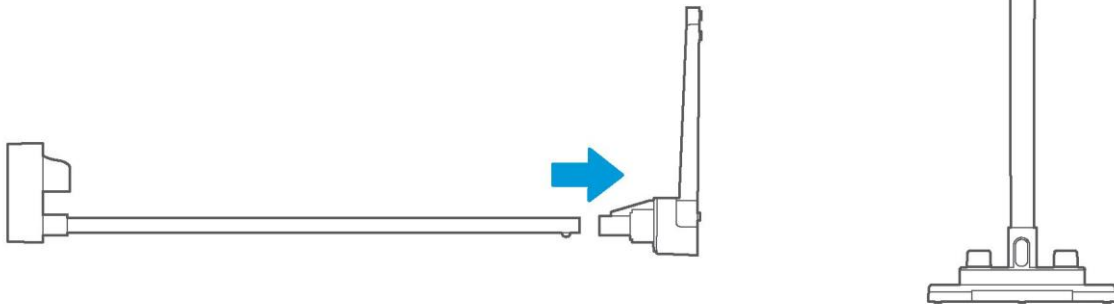
Хранение и использование

Примечания:

1. Устройство должно быть установлено на горизонтальную поверхность перед перемещением его на стойку для хранения;
2. Независимо от того, используется устройство или хранится на стойке для хранения, оно требует бережного обращения во избежание его повреждения.

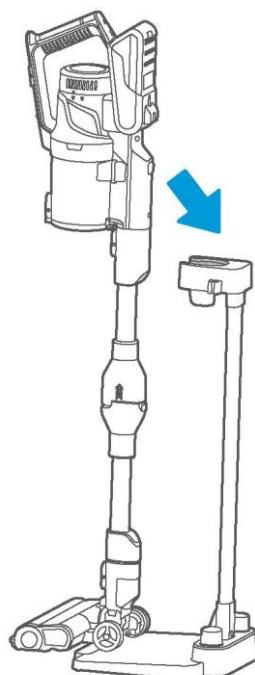
1. Сборка стойки для хранения

Установите подвеску для хранения и основание, как показано на изображении, затем поставьте собранную стойку на горизонтальную поверхность, как показано на изображении справа.



2. Хранение устройства

Перед постановкой пылесоса на стойку для хранения убедитесь, что поверхность, куда вы поставите стойку, ровная, а также что устройство выключено. Установите пылесос на стойку для хранения, как показано на изображении.

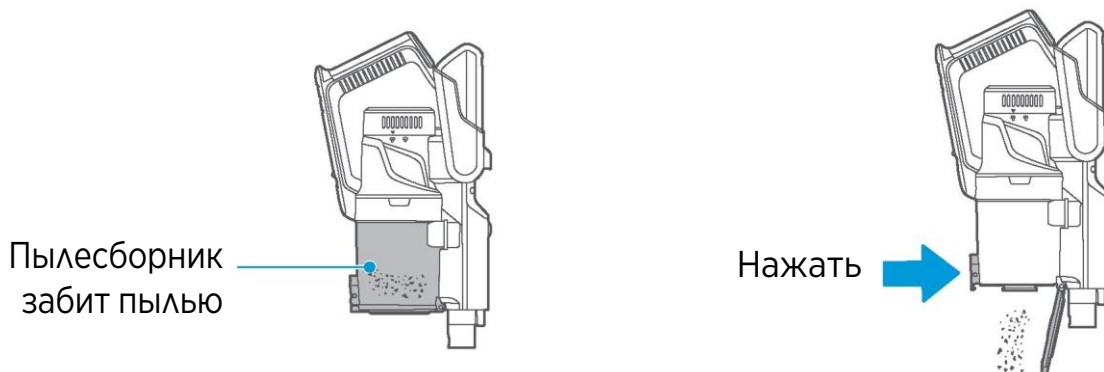


Чистка и обслуживание

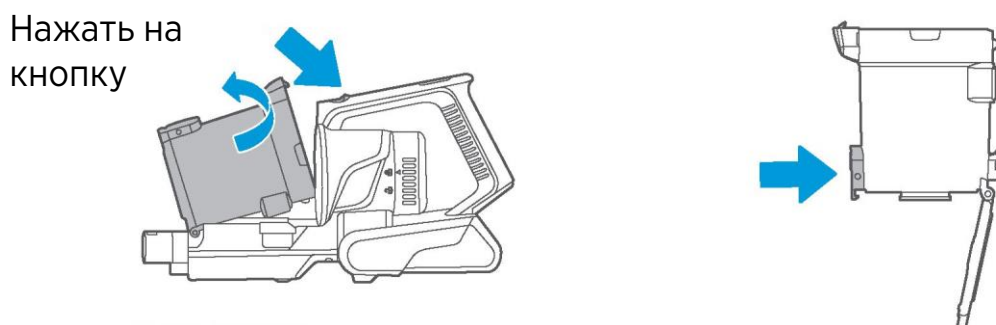
Разборка и чистка пылесборника

⚠ Примечания:

1. Для поддержания мощности всасывания требуется регулярное удаление пыли из пылесоса нажатием на фиксатор крышки пылесборника.



Положите прибор, как указано на изображении, нажмите на кнопку фиксатора одной рукой и удалите блок пылесборника другой.



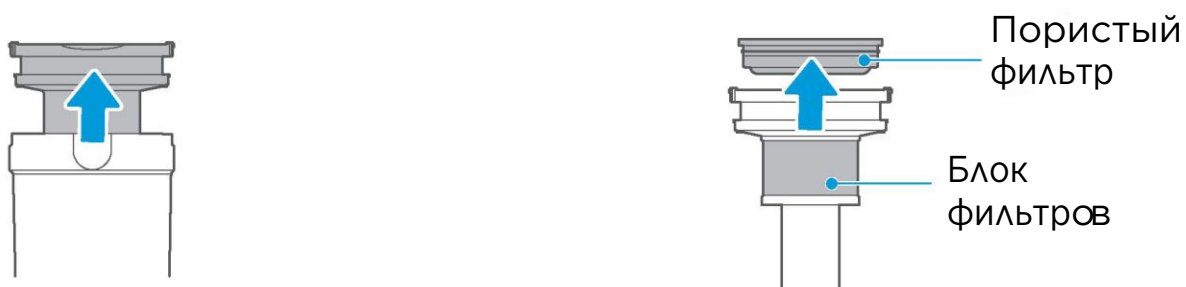
Разборка и чистка фильтра

⚠ Примечания:

1. Детали пылесборника могут быть промыты водой;
2. Перед установкой деталей назад в устройство убедитесь, что все детали высохли!

Достаньте фильтр из пылесборника

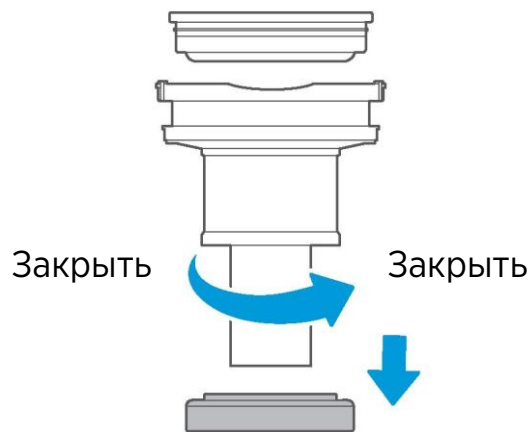
1. Удалите блок пылесборника из устройства и положите его вертикально;
2. По очереди снимите блок фильтров и пористый фильтр.



Чистка и обслуживание

Разборка и чистка циклонного фильтра

После удаления блока фильтров поверните его, как показано на изображении, для удаления циклонного фильтра для его мытья. Дайте ему высохнуть и установите его назад в порядке, обратном разборке.

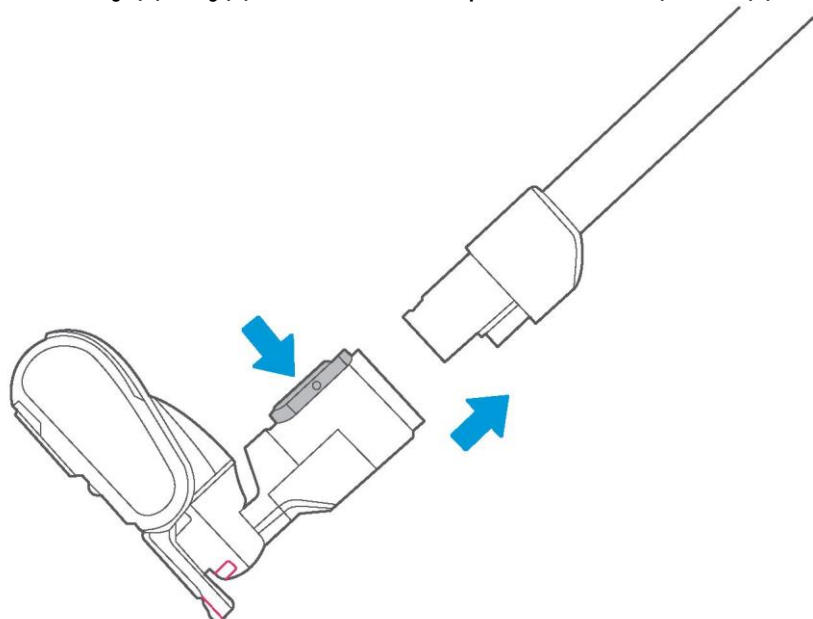


Разборка и чистка электрической щетки для пола

Примечания:

1. Для обеспечения нормальной работы электрической щетки для пола необходимо чистить щетку-валик и колесики, опутанные волосами или нитями или загрязненные;
2. Перед разборкой и проведением технического обслуживания электрической щетки для пола убедитесь, что она выключена;
3. Мытье щетки для пола водой не рекомендовано. Запутавшиеся волосы могут быть удалены ножницами или лезвием. Пыль, прилипшая к щетке-валику, может быть удалена обычной щеткой.

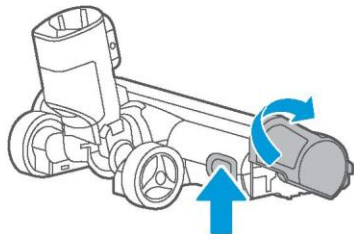
1. Нажмите на кнопку для удаления электрической щетки для пола;



Чистка и обслуживание

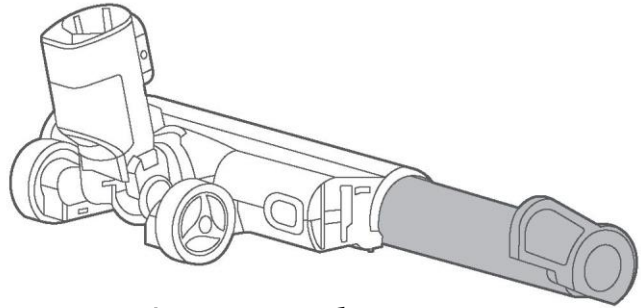
Разборка и чистка электрической щетки для пола

- Отвинтите щетку-валик, согласно инструкции, достаньте блок щетки-валика с одной стороны, очистите щетку-валик и установите ее на место в порядке, обратном разборке.



Нажать

Освободите крышку щетки-валика



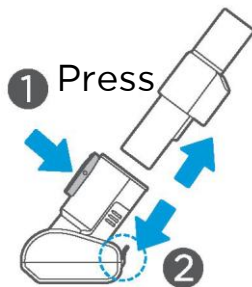
Достаньте блок щетки-валика

Чистка электрической насадки для кровати

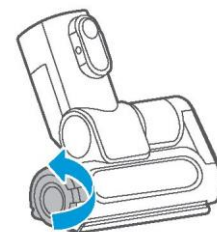
⚠ Примечания:

- При засорении воздуховода насадки для кровати пылью очистите его при помощи длинной палочки.
- Из всех деталей насадки для кровати только щетку-валик можно мыть водой;
- Запрещено касаться вращающейся щетки в нижней части устройства во время его работы;
- Для обеспечения нормальной работы электрической насадки для кровати необходимо чистить щетку-валик, если та опутана волосами или загрязнена.

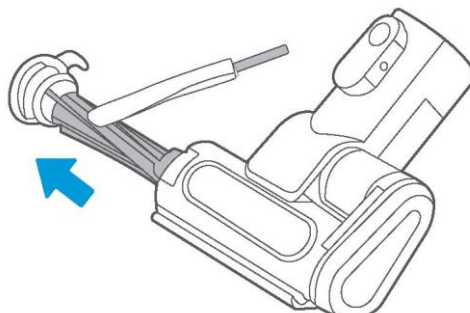
- Нажмите кнопку для снятия электрической щетки для кровати;



- Потяните фиксатор в направлении, указанном на изображении, и поверните блок щетки-валика;



- Очистите внутреннюю часть тряпкой. Если щетка-ролик опутана волосами, ножницами разрежьте волосы, затем удалите их. После завершения произведите сборку в порядке, обратном разборке.

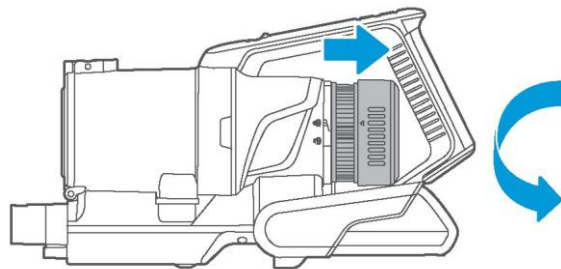


Чистка и обслуживание

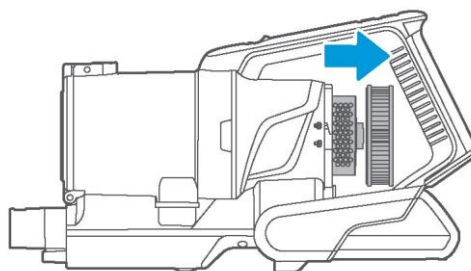
Разборка и чистка HEPA-фильтра

⚠ Примечания:

1. Не порежьтесь острыми предметами, такими, как стекло;
 2. Перед сборкой и использованием необходимо дать всем деталям полностью высохнуть;
 3. Не скребите и не прилагайте силу к HEPA-фильтру;
 4. Перед сборкой устройства убедитесь, что HEPA-фильтр был установлен;
 5. Если HEPA-фильтр пылесборника поврежден или имеет низкую эффективность, прекратите его использование.
-
1. Положите прибор, как показано на изображении, удерживайте его одной рукой, поверните корпус воздухоотвода против часовой стрелки другой рукой, затем снимите корпус воздухоотвода вертикально направо;

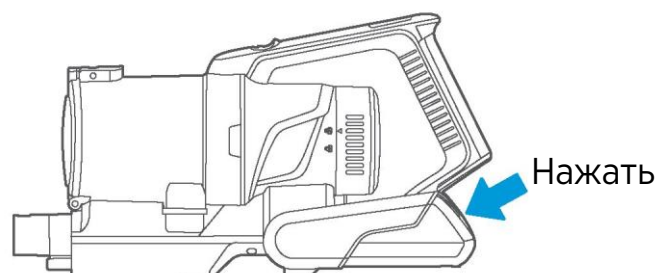


2. Снимите чехол воздухоотвода, затем снимите HEPA-фильтр вертикально направо. HEPA-фильтр можно промывать водой. Не скребите его с применением усилия. Дайте ему высохнуть, затем установите его назад в порядке, обратном разборке.



Разборка и сборка батареи

| № | Инструкция |
|---|---|
| 1 | Нажмите на кнопку освобождения батареи |
| 2 | Вытяните батарею назад |
| 3 | Соберите батарею в обратном направлении |



Устранение неисправностей

Ниже в таблице приведен перечень простейших неисправностей, которые Вы можете устранить самостоятельно.

Если неисправность устранить не удастся, обратитесь к специалистам ремонтного предприятия.

| Проблема | Возможная причина | Решение |
|-----------------------------------|--|---|
| Мигают все три индикатора зарядки | <ul style="list-style-type: none">– Электрощетка заблокирована– Слишком высокая или низкая температура | <ul style="list-style-type: none">– Очистите электрощетку– Используйте пылесос в установленном температурном диапазоне |
| Электрощетка не вращается | <ul style="list-style-type: none">– Щетка заблокирована крупным мусором– мусор намотался на щетку | <ul style="list-style-type: none">– Прочистите щетку– Удалите мусор с вращающихся частей |
| Время работы от АКБ уменьшается | <ul style="list-style-type: none">– Срок службы батареи подходит к концу– Батарея не до конца заряжена– Слишком высокая или низкая температура | <ul style="list-style-type: none">– Свяжитесь с сервисной организацией по вопросу приобретения новой АКБ– Зарядите батарею– Используйте пылесос в установленном температурном диапазоне |
| Низкая мощность всасывания | <ul style="list-style-type: none">– Пылесборник переполнен. Один или несколько фильтров, щетка, трубка или шланг забиты.– Фильтры не просушены полностью после промывки | <ul style="list-style-type: none">– Вовремя опустошайте пылесборник.– Почистите и промойте фильтр(-ы). Удалите засоры.– Тщательно высушивайте промытые детали |
| АКБ не заряжается | <ul style="list-style-type: none">– Слишком высокая или низкая окружающая температура | <ul style="list-style-type: none">– Заряжайте АКБ при нормальных температурных условиях (5-40°C) |
| Протечка батареи | <ul style="list-style-type: none">– Батарея не использовалась длительное время | <ul style="list-style-type: none">– Замените батарею |

Техническая информация

Срок службы пылесоса составляет 5 лет со дня продажи через розничную торговую сеть. В течение этого времени изготовитель обеспечивает потребителю возможность использования товара по назначению, а также выпуск и поставку запасных частей в торговые и ремонтные предприятия. В случае отсутствия штампа магазина срок службы исчисляется со дня изготовления прибора.

Условия хранения - по группе 1(Л) по ГОСТ 15150.

Гарантийные обязательства на прибор изложены в гарантийном талоне. Ремонт у лиц, не имеющих специального разрешения, запрещен!

Все технические усовершенствования будут учтены в новой версии руководства по эксплуатации, которое Вы сможете найти на нашем сайте ru.midea.com. Внешний вид изделия и цвет могут быть изменены производителем без предварительного уведомления.



Данный символ, изображенный на изделии или на упаковке, указывает, что изделие не относится к разряду обычных бытовых отходов и после вывода из строя подлежит утилизации в надлежащем центре по утилизации электрического и электронного оборудования. Надлежащая утилизация прибора позволит избежать угрозы для окружающей среды и здоровья людей, вытекающей из неправильного обращения с прибором. Для получения более подробных сведений об утилизации данного изделия обратитесь в местные органы власти, службу, занимающуюся утилизацией, или в магазин, где был приобретено изделие.

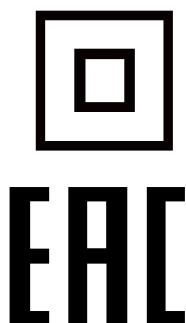


Утилизация батарей: Все аккумуляторы и батареи следует утилизировать отдельно от бытового мусора, в специальных местах сбора. Правильная утилизация старых батарей и аккумуляторов поможет предотвратить потенциально вредное воздействие на окружающую среду и здоровье человека. Для получения более подробных сведений об утилизации батарей и аккумуляторов обратитесь в местные органы власти, службу, занимающуюся утилизацией, или в магазин, где был приобретено изделие.

Техническая информация

| Модель | Номинальное напряжение/ частота | Номинальное рабочее напряжение | Номинальная мощность, Вт | Вес нетто, кг |
|---------|---------------------------------|--------------------------------|--------------------------|---------------|
| VSS7700 | 220-240 В~, 50 Гц | 28,8 В \equiv | 300 | 1.4 |

| | |
|--------------------------|---|
| Сведения о сертификации: | № ТС RU С-CN.МЛ66.В.01926 Срок действия: до 04.09.2021 Орган по сертификации: ООО «Серт и Ко» Адрес: 129085, Россия, г. Москва, ул. Большая Марьинская, дом 5 |
| Изготовитель: | Jiangsu Midea Cleaning Appliances Co, Ltd No.39 Caohu Avenue, Xiangcheng Economic Development Zone, Suzhou, Jiangsu Province, 215131, China Цзянсу Мидеа Клининг Апплиансес Ко, Лтд. No.39 Цаоху Авеню, Сянчен Экономик Девелопмент Зоун, Сучжоу, пров. Цзянсу, Китай Сделано в Китае |
| Импортер в РФ: | ООО «Ориент Хоусхолд Апплиансес» 127015, Москва, Новодмитровская ул, д. 2, корп. 1, оф. 406 Информационно-справочная служба Тел: 8-800-777-00-88; ru.midea.com |



Дату изготовления изделия Вы можете определить по серийному номеру, указанному на изделии и в гарантийном талоне в формате XXX-XXXXXXXX-ГМДД-XXXXXXXX, где Г - год (его последняя цифра), М - месяц (1-9, А, В, С), ДД - дата, X - другие символы номера. Пример: 340-79662901-0В17-1320026, дата производства: 17 ноября 2020 г.