

## **BUILT-IN REFRIGERATOR SINGLE DOOR SERIES**

# **USER MANUAL**

MDRE423FGE01

Warning notices: Before using this product, please read this manual carefully and keep it for future reference. The design and specifications are subject to change without prior notice for product improvement. Consult with your dealer or manufacturer for details. The diagram above is just for reference. Please take the appearance of the actual product as the standard.



## ВВЕДЕНИЕ

Пожалуйста, перед использованием внимательно прочитайте это руководство и сохраните его для дальнейшего использования. В тексте данного Руководства Вы найдете необходимую информацию по правильной эксплуатации и обслуживанию Вашего холодильника. Соблюдение указанных мер предосторожности поможет сэкономить много Вашего времени и средств в ходе эксплуатации прибора. В разделе "Устранение неисправностей" Вы найдете разъяснения по вопросам эксплуатации и устранения неисправностей, которые могут избавить Вас от необходимости обращаться в службу сервиса.

Компания-производитель постоянно совершенствует свои изделия и поэтому оставляет за собой право вносить изменения, не влияющие на безопасность и функционирование прибора.

RU

# СОДЕРЖАНИЕ

ВВЕДЕНИЕ.....	01
СПЕЦИФИКАЦИЯ.....	02
ОПИСАНИЕ ПРИБОРА.....	03
УСТАНОВКА.....	04
ПОРЯДОК РАБОТЫ.....	15
ЧИСТКА И УХОД.....	18
УСТРАНЕНИЕ НЕИСПРАВНОСТЕЙ.....	19
ТЕХНИЧЕСКАЯ ИНФОРМАЦИЯ.....	21

Холодильник предназначен для хранения и замораживания пищевых продуктов.

При покупке прибора проверьте его на отсутствие механических повреждений конструкции, внешнего оформления и упаковки, на функционирование, на соответствие разделу «КОМПЛЕКТНОСТЬ» настоящего Руководства по эксплуатации.

Проверьте наличие гарантийного и отрывных талонов и правильность их заполнения (наличие серийного номера, даты продажи и печати фирмы-продавца).

Примечание: Выполнение указанных проверок является обязанностью продавца.

Сохраняйте кассовый чек, Руководство по эксплуатации и гарантийный талон до конца гарантийного срока эксплуатации.

Примечание: изображения в руководстве имеют справочный характер. Модель и комплектация конкретной модели, приобретенной вами, может иметь отличия от изображений в руководстве.

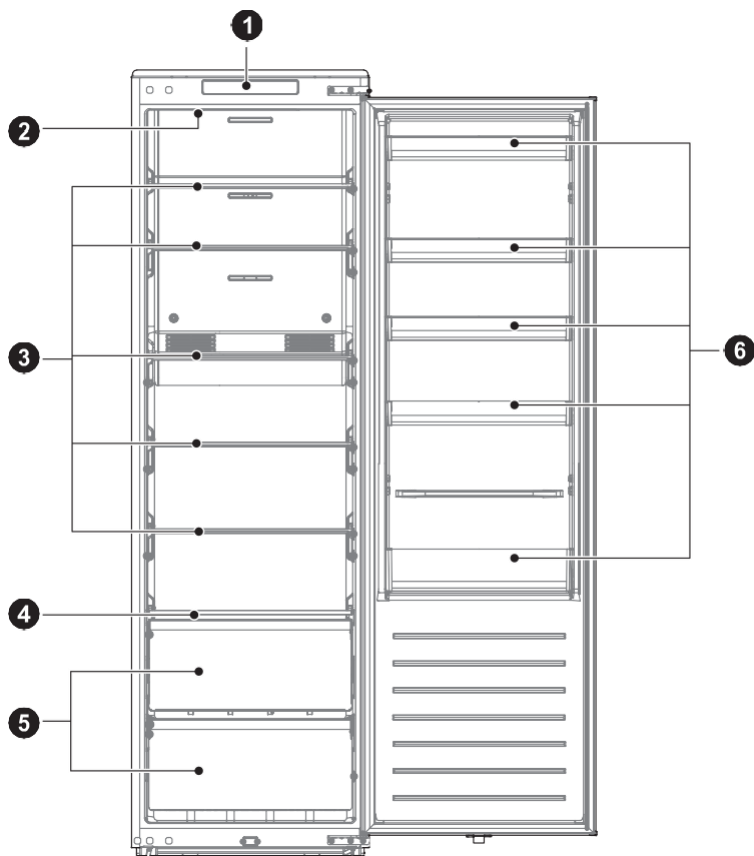
# СПЕЦИФИКАЦИЯ

Модель	MDRE423FGE01
Тип панели управления	Внутренняя
Полезный объем	304 л
Полезный объем холодильной камеры	304 л
Класс защиты от поражения электрическим током	I
Номинальное напряжение	220-240 В-
Номинальная частота	50 Гц
Номинальная сила тока	0,6А
Климатический класс	N/ST
Хладагент и количество	R600a, 31 г
Мощность освещения	2 Вт
Класс энергетической эффективности (1)	A++
Ежегодное потребление энергии (2)	111 кВт/ч
Уровень шума	41 дБ
Габариты прибора (В x Ш x Г)	1785 540*545 мм
Вес нетто	60 кг

1. От A+++ (максимальная эффективность) до D (самая низкая эффективность)
2. Энергопотребление «111» кВт/ч в год основывается на результатах 24-часового стандартного теста (0,306 кВт\*ч/24 ч). Фактическое энергопотребление зависит от того, какой используется температурный режим, и от места расположения прибора.

# ОПИСАНИЕ ПРИБОРА

## Внешний вид



- |   |                   |   |                                   |
|---|-------------------|---|-----------------------------------|
| 1 | Панель управления | 4 | Крышка ящика для фруктов и овощей |
| 2 | LED освещение     | 5 | Ящик для фруктов и овощей         |
| 3 | Полки             | 6 | Дверные лотки                     |

### ОБРАТИТЕ ВНИМАНИЕ

Фактический внешний вид изделия может иметь отличия от изображения.

# УСТАНОВКА

## Руководство по установке

Климатический класс холодильных приборов

- В зависимости от климатического класса данный холодильный прибор предназначен для использования в диапазоне температур окружающей среды, указанном в следующей таблице.
- Климатический класс указан на шильдике прибора. Прибор может работать неправильно при температурах за пределами указанного диапазона.

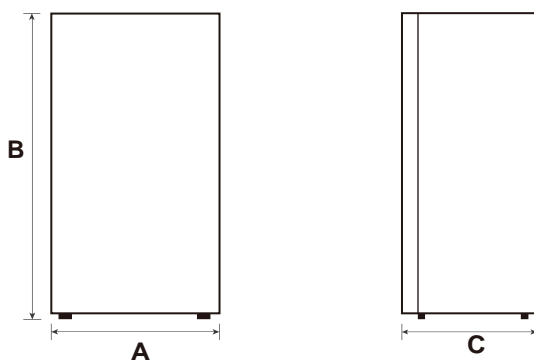
Рабочий диапазон температур

- Изделие предназначено для нормальной работы в диапазоне температур, в соответствии со своим климатическим классом.

Класс	Символ	Диапазон температур °C	
		IEC 62552 (ISO 15502)	ISO 8561
Расшир. умеренный	SN	+ 10 / + 32	+ 10 / + 32
Умеренный	N	+ 16 / + 32	+ 16 / + 32
Субтропический	ST	+ 16 / + 38	+ 18 / + 38
Тропический	T	+ 16 / + 43	+ 18 / + 43

Габариты и зазоры

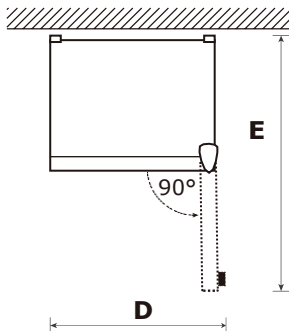
Таблица размеров прибора (с открытой и закрытой дверью):



### ● ОБРАТИТЕ ВНИМАНИЕ

Фактический внешний вид изделия может иметь отличия от изображения.

Размеры необходимого пространства (когда дверь открыта и когда дверь закрыта)

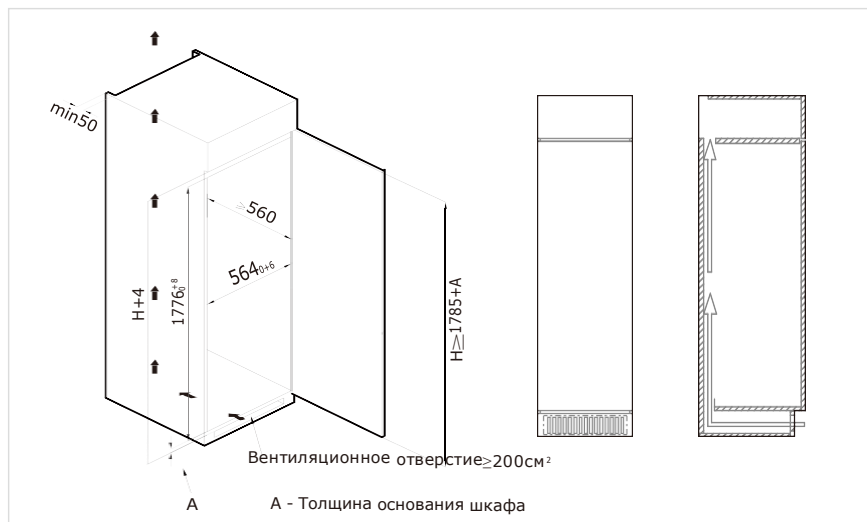


RU

Ширина	Высота	Глубина	Ширина с открытой дверью 90°	Глубина с открытой дверью 90°
A	B	C	D	E
540	1785	545	540	1060

## Встройка в шкаф

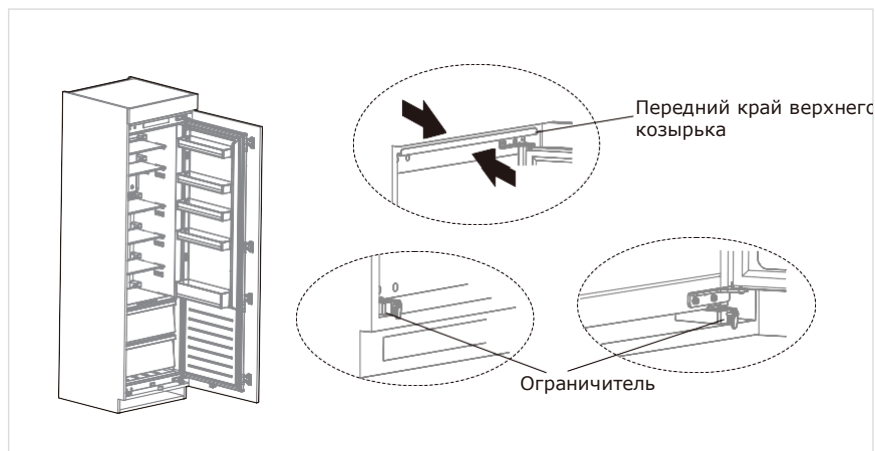
### Габариты встраечного шкафа



### ● ОБРАТИТЕ ВНИМАНИЕ

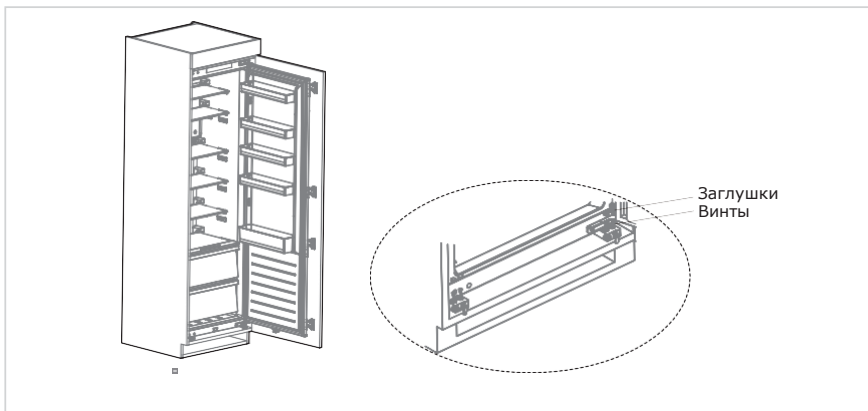
По задней стенке установочного шкафа должен проходить вентиляционный канал сверху донизу.

1. Вставьте холодильник в установочный шкаф таким образом, чтобы передний край верхнего козырька полностью наложился на верхнюю панель шкафа, а ограничители на ножках холодильника касались основания шкафа.



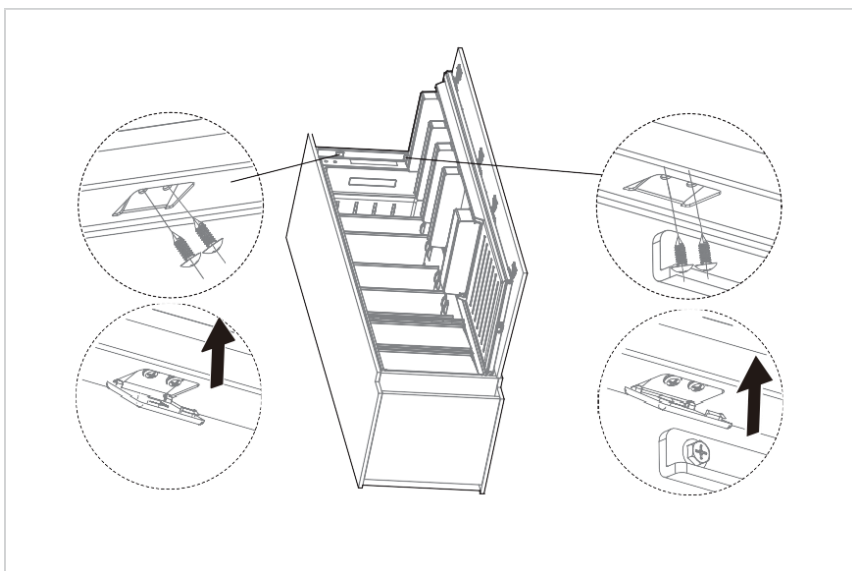


2. Прикрепите ножки холодильника к шкафу винтами, затем установите на них заглушки.

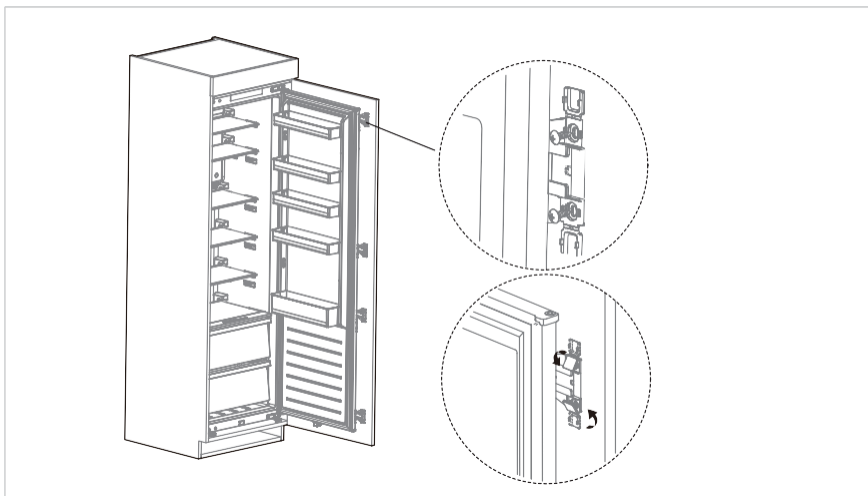


RU

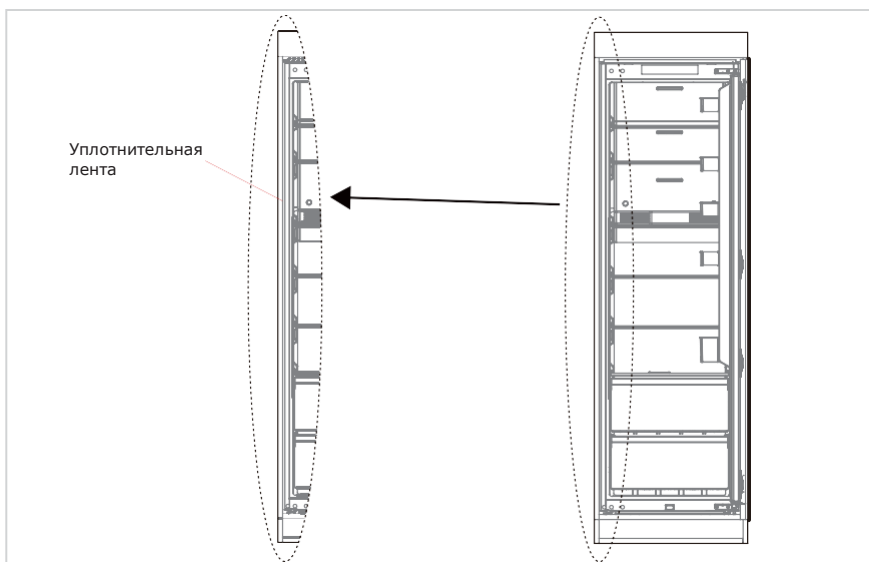
3. Прикрепите верхний козырек холодильника к шкафу винтами, затем установите на них заглушки



4. Откройте дверь установочного шкафа на максимальный угол. Затем откройте дверь холодильника. Выдвиньте крепление таким образом, чтобы внутренний угол совпал с краем двери холодильника. Прикрепите крепления к двери установочного шкафа и закройте винты заглушками.



5. Возьмите уплотнительную ленту из пакета принадлежностей и установите в щель между холодильником и установочным шкафом. Установка завершена.



**● ОБРАТИТЕ ВНИМАНИЕ**

Фактический внешний вид изделия может иметь отличия от изображения.

## Перевешивание дверей (опция)

В зависимости от места нахождения холодильника вам может потребоваться перевесить дверь с одной стороны на другую.

### ВНИМАНИЕ

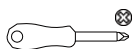
Во избежание травм или иного ущерба рекомендуется проводить перевешивание дверей вдвоем.

Подготовка к перевешиванию двери

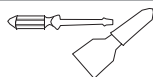
Вам понадобятся: стандартная отвертка, крестообразная отвертка и накидной шестигранный ключ.

- Убедитесь, что ваш холодильник отключен от сети и пуст.
- Попросите кого-нибудь помочь вам в этом процессе.
- Сохраните все снятые детали, чтобы использовать их позже.

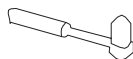
Необходимые инструменты:



Крестовая отвертка



Шпатель или тонкая  
плоская отвертка

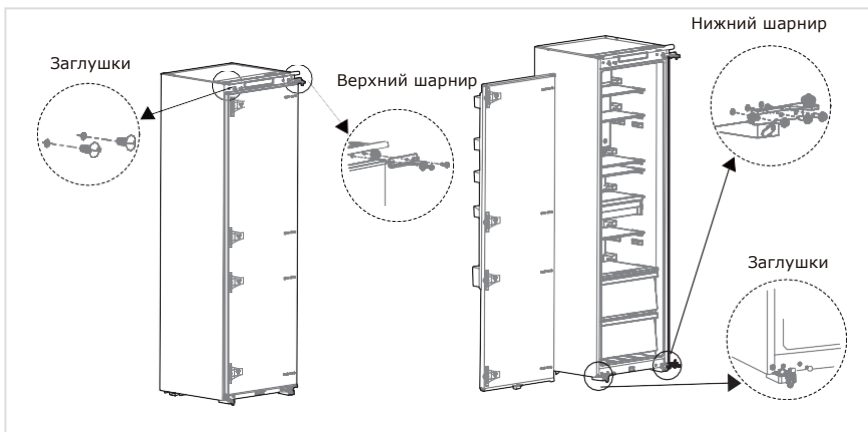


Накидной ключ 5/16"

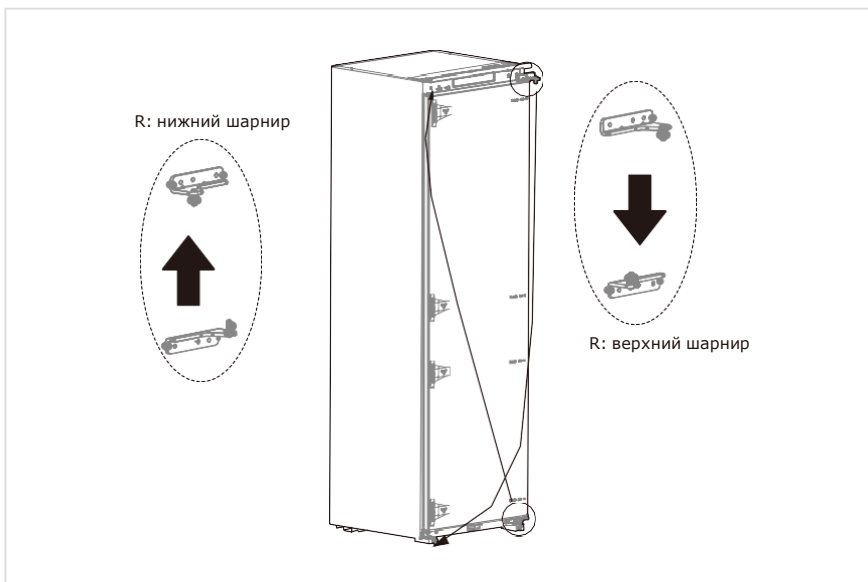


Малярная лента

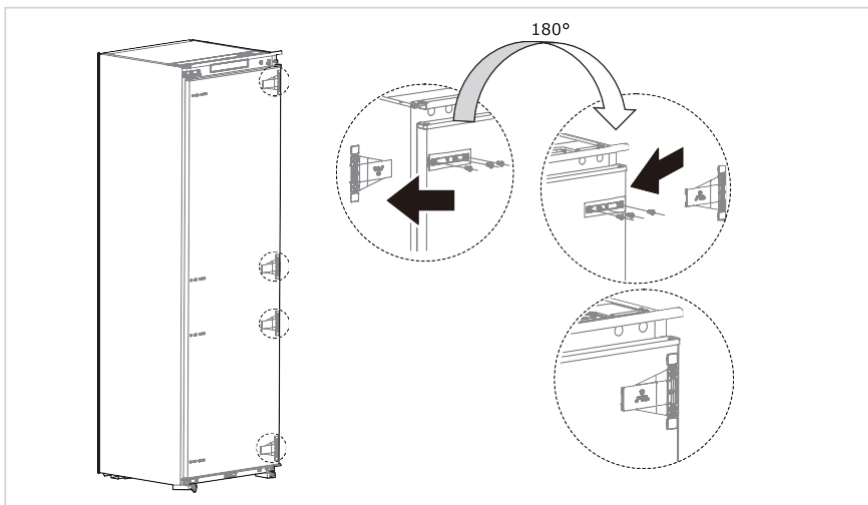
1. Выключите холодильник и уберите все предметы с дверных лотков.
2. Снимите верхний шарнир и заглушки отверстий двериВ холодильника.
3. Снимите дверь холодильника, нижний шарнир и заглушки отверстий снизу.



4. Поменяйте местами R:нижний шарнир and R:верхний шарнир, затем установите их согласно рисунку ниже. Закройте отверстия заглушками.



5. Снимите 4 крепления с двери холодильника, поверните их на 180°, и затем установите их на противоположной стороне двери.



6. Вид прибора после перевешивания двери.



**● ОБРАТИТЕ ВНИМАНИЕ**

Фактический внешний вид изделия может иметь отличия от изображения.

## Размещение

- Перед установкой удалите из холодильника все упаковочные материалы, в том числе нижнюю подложку, поролоновые прокладки и ленты; снимите защитную пленку на дверях и корпусе холодильника.
- Держите прибор вдали от источников тепла и прямых солнечных лучей. Не устанавливайте холодильный прибор в местах с повышенной влажностью, чтобы предотвратить коррозию или снижение способности к теплоизоляции.
- Не распыляйте воду на холодильник и не мойте его водой; не ставьте холодильник во влажные места, на которые может попасть вода, чтобы не повлиять на электроизоляционные свойства холодильника.
- Холодильник должен находиться в хорошо проветриваемом помещении; пол должен быть ровным и прочным (при необходимости отрегулируйте ножки прибора для его выравнивания).

## Перемещение прибора

1. Удалите все продукты из прибора.
2. Вытащите вилку из розетки, вставьте и зафиксируйте ее в крюке на задней или верхней части прибора.
3. Обклейте лентой такие детали, как полки и дверную ручку, чтобы они не упали при перемещении прибора.
4. Осторожно перемещайте прибор с участием более двух человек. При транспортировке прибора на большое расстояние держите прибор вертикально.
5. После установки прибора вставьте вилку шнура питания в розетку, чтобы включить прибор.

### ОБРАТИТЕ ВНИМАНИЕ

Меры предосторожности перед операцией:

Перед проведением данных действий холодильник должен быть отключен от сети. Следует принять меры предосторожности для предотвращения любых травм.

## Подключение к сети

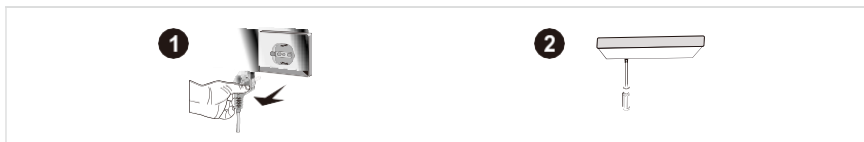
- После транспортировки оставьте прибор на не менее чем на 2 часа перед включением питания, иначе это приведет к снижению охлаждающей способности или его повреждению.
- Перед добавлением любых свежих или замороженных продуктов, холодильник должен проработать пустым 2-3 часа или более 4 часов летом при высокой температуре окружающей среды.
- Отключите холодильник от сети в случае сбоя питания или перед чисткой. Не подключайте его обратно к сети в течение пяти минут, чтобы предотвратить повреждение компрессора из-за последовательных запусков.

## Замена ламп освещения

- Любая замена или техническое обслуживание светодиодных ламп должны выполняться исключительно представителем производителя или сервисной службой. Данное изделие содержит источник света с классом энергоэффективности (F).

### Порядок действий

1. Отключите прибор от сети.
2. Снимите плафон при помощи отвертки.



3. Снимите панель освещения.
4. Разъедините терминалы панели.



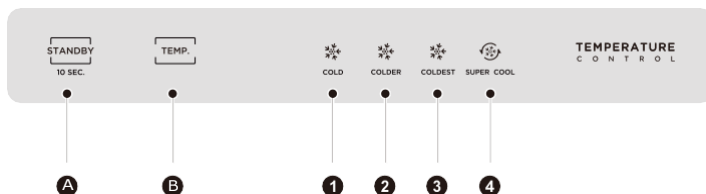
## Советы по энергосбережению

- Не размещайте прибор рядом с плитой, батареями или другими источниками тепла. При высокой температуре окружающей среды компрессор будет работать чаще и дольше, что приведет к увеличению потребления энергии.
- Обеспечьте достаточную вентиляцию у основания, по бокам и сзади прибора. Никогда не закрывайте вентиляционные отверстия.
- Соблюдайте расстояния до стен и мебели, указанные в главе «Установка».
- Расположение ящиков, полок и лотков, как показано на рисунке, обеспечивает наиболее эффективное использование энергии и рекомендуется к использованию. Все ящики и полки должны оставаться в приборе, чтобы поддерживать стабильную температуру и экономить электроэнергию.
- Чтобы получить больше места для хранения (например, для больших охлажденных/замороженных продуктов), можно снять средние ящики. Верхние и нижние ящики и полки следует вынимать в последнюю очередь, если это необходимо.
- Равномерно заполненное холодильная/морозильная камера способствует оптимальному использованию энергии. Поэтому избегайте пустых или полупустых отсеков.
- Дайте теплой пище остыть, прежде чем помещать ее в холодильник/морозильник. Еда, которая уже остыла, повышает энергоэффективность.
- Для размораживания замороженных продуктов поместите их в холодильную камеру. Холод замороженных продуктов снижает потребление энергии в холодильной камере и, таким образом, повышает энергоэффективность.
- Открывайте дверь только на короткое время, чтобы свести к минимуму потери холода. Кратковременное открытие двери и ее правильное закрытие снижает потребление энергии.
- Установка температуры не ниже необходимой способствует оптимальному использованию энергии. Оптимальная температура в холодильнике +7°C. Контрольное место измерения температуры - самый верх верхней камеры.
- Уплотнители дверей вашего прибора должны быть полностью исправны, чтобы двери закрывались должным образом и потребление энергии не увеличивалось без необходимости.



# ПОРЯДОК РАБОТЫ

## Панель управления



RU

### ● ОБРАТИТЕ ВНИМАНИЕ

Фактический внешний вид изделия может иметь отличия от изображения.

	Индикаторы		Кнопки
1	Максимальный (8°C)	A	Режим ожидания
2	Средний(4°C)	B	Установка температуры
3	Минимальный (2°C)		
4	Суперохлаждение		

### Дисплей:

- При первом включении все индикаторы на дисплее будут отображаться в течение 3 секунд, прозвучит звуковой сигнал, а затем дисплей перейдет в нормальный режим работы; предустановленная температура 4°C (индикатор 2).
- При наличии неисправности начинают мигать комбинации индикаторов (см. ниже). При нормальной работе отображается индикатор температуры.
- Дисплей автоматически включается, когда дверь холодильника закрывается или открывается, и гаснет через 30 секунд после закрытия двери.
- Если дисплей выключен, нажмите любую кнопку для его активации и изменения настроек.

Код неисправности	Описание
Мигают индикаторы LED1\LED2	Разрыв цепи датчика температуры
Мигают индикаторы LED1\LED3	Неисправность датчика размораживания
Мигают индикаторы LED2\LED4	Ошибка обмена данными
Мигают индикаторы LED1\LED4	Неисправность датчика окр. температуры

## Установка температуры

- Каждое нажатие кнопки А изменяет температуру на один шаг. Новая настройка вступает в силу через 15 сек. с момента последнего нажатия.

Последовательность настройки температуры:

Настройка 1 → Настройка 2 → Настройка 3 → Настройка 4 → Настройка 1 → .....

## ОБРАТИТЕ ВНИМАНИЕ

Рекомендованные настройки : 4°C

## Блокировка / Разблокировка

- Отдельной кнопки блокировки на приборе нет.
- Панель управления блокируется автоматически после 15 сек бездействия.



## Сигнал об открытой двери

- Если дверь остается открытой более 120 сек, начинает звучать предупредительный сигнал - до момента закрытия двери или нажатия любой кнопки.

## Режим ожидания

- Удерживайте кнопку режима ожидания в течение 10 секунд, чтобы войти в режим ожидания. Прибор отключится, и дисплей погаснет.
- В режиме ожидания удерживайте кнопку режима ожидания в течение 10 секунд, чтобы восстановить работу прибора.

## Режим суперохлаждения

- Включение режима:  
В режиме холодильника нажмите кнопку , загорится индикатор 
- Выключение режима:  
Режим суперохлаждения отключится автоматически через 360 мин или при ручном изменении температуры.

## Советы по хранению

### Холодильная камера

- Чтобы уменьшить влажность и образование инея, никогда не помещайте жидкости в холодильник в незапечатанных контейнерах. Иней имеет тенденцию концентрироваться в самых холодных частях испарителя. Хранение жидкостей без крышки приводит к более частому размораживанию.
- Никогда не кладите теплые продукты в холодильник. Сначала их следует охладить до комнатной температуры, а затем разместить в холодильнике таким образом, чтобы обеспечить достаточную циркуляцию воздуха.
- Продукты или пищевые контейнеры не должны касаться задней стенки холодильной камеры, поскольку они могут примерзнуть к стене. Старайтесь как можно реже открывать дверцу холодильника.
- Мясо и чищенную рыбу (упакованные в полиэтиленовый пакет или пленку) можно поместить в холодильник, для употребления в течение 1–2 дней.
- Фрукты и овощи без упаковки можно размещать только в отсеке, предназначенном для свежих фруктов и овощей.

Номер	Тип отделения	Температура хранения [°C]	Рекомендуемые продукты
1	Холодильная камера	+2 ≤ +8	Яйца, приготовленная пища, упакованная пища, фрукты и овощи, молочные продукты, пирожные, напитки и другие продукты, не подходящие для замораживания.
2	Морозильная камера (***)*	≤ -18	Морепродукты (рыба, креветки, моллюски), пресноводные водные продукты и мясные продукты (рекомендованный срок хранения 3 месяца, чем дольше срок хранения, тем хуже вкусовые и питательные свойства), замороженные свежие продукты.
3	Морозильная камера ***	≤ -18	Морепродукты (рыба, креветки, моллюски), и мясные продукты (рекомендуется хранить не более 3 месяцев, чем дольше срок хранения, тем хуже вкусовые и питательные свойства), подходит для замороженных свежих продуктов.
4	Морозильная камера **	≤ -12	Морепродукты (рыба, креветки, моллюски), и мясные продукты (рекомендуется хранить не более 3 месяцев, чем дольше срок хранения, тем хуже вкусовые и питательные свойства), подходит для замороженных свежих продуктов.
5	Морозильная камера *	≤ -6	Морепродукты (рыба, креветки, моллюски), и мясные продукты (рекомендуется хранить не более 3 месяцев, чем дольше срок хранения, тем хуже вкусовые и питательные свойства), подходит для замороженных свежих продуктов.
6	Низкотемпературное отделение	-6 ≤ 0	Свежая свинина, говядина, рыба, курица, некоторые фасованные полуфабрикаты и т. д. (рекомендуется есть в течение одного дня, желательно не более 3 дней). Частично упакованные обработанные пищевые продукты (незамораживаемые продукты).
7	Низкотемпературный ящик	-2 ≤ +3	Свежая/замороженная свинина, говядина, курица, рыба и т.д. (рекомендуется хранить при температуре около 0°C и употребить в течение 2 дней но не более 7 дней, ниже 0°C и выше 0°C ). Морепродукты рекомендуется хранить при температуре не выше 0°C не более 15 дней.
8	Зона свежести	0 ≤ +4	Свежая свинина, говядина, рыба, курица, приготовленная пища и т. д. (рекомендуется употребить в течение одного дня, желательно не более 3 дней)
9	Винная камера	+5 ≤ +20	Красное вино, белое вино, игристое вино и т.д.

**● ОБРАТИТЕ ВНИМАНИЕ**

Храните различные продукты в соответствующих камерах или согласно рекомендованной температуре их хранения.

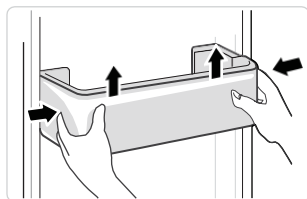
# ЧИСТКА И УХОД

## Размораживание

- Холодильник выполнен по принципу воздушного охлаждения и поэтому имеет функцию автоматического размораживания. Иней, образовавшийся из-за смены времени года или температуры, также можно удалить вручную, отключив прибор от источника питания или протерев его сухим полотенцем.

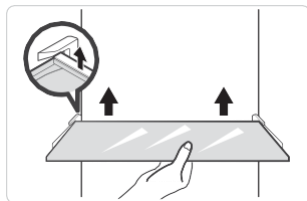
## Чистка дверных лотков

- Сожмите лоток обеими руками в направлении стрелок на рисунке и подтолкните его вверх, после чего вы сможете его вынуть.
- После мытья лотка, вы можете отрегулировать высоту установки в соответствии с вашими требованиями.



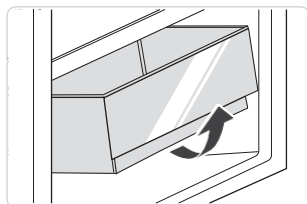
## Чистка стеклянных полок

- Чтобы снять полки с фиксирующего упора, сперва поднимите их вверх, затем вы сможете ее вынуть.
- Отрегулируйте или почистите полки в соответствии с вашими требованиями.



## Чистка ящика для овощей и фруктов

1. Извлеките содержимое ящика для овощей. Возьмитесь за ручку ящика и полностью выдвиньте его до упора.
2. Поднимите ящик для овощей и снимите его, потянув на себя.



## ● ОБРАТИТЕ ВНИМАНИЕ

Для чистки рекомендуется использовать мягкую ткань или губку, смоченные в воде и неагрессивных нейтральных моющих средствах. Морозильная камера должна быть протерта насухо после промывки. Перед включением питания откройте двери камер для естественной сушки. Не используйте для чистки холодильника жесткие щетки, стальные шарики, проволочные щетки, абразивные материалы, такие как зубная паста, органические растворители (спирт, ацетон, банановое масло и т. д.), кипящую воду, кислотные или щелочные вещества, поскольку это может привести к повреждению поверхности и внутренних деталей холодильника.

# УСТРАНЕНИЕ НЕИСПРАВНОСТЕЙ

Ниже в таблице приведен перечень простейших неисправностей, которые вы можете устранить самостоятельно.

Если неисправность устранить не удастся, обратитесь к специалистам ремонтного предприятия.

RU

Неисправность	Возможная причина
Холодильник не работает	• Проверьте, подключена ли вилка холодильника к электросети.
	• Низкое напряжение.
	• Сбой питания или разрыв цепи.
Запах	• Продукты с сильным запахом следует хранить плотно упакованными.
	• Проверьте, нет ли испорченных продуктов.
	• Возможно, требуется вымыть холодильник.
Длительная работа компрессора	• Длительная работа компрессора в летнее время, когда температура окружающей среды выше, является нормальным явлением.
	• Не помещайте слишком много продуктов в морозильную камеру одновременно.
	• Не помещайте горячую еду в холодильник. Дайте ей остыть.
	• Такое возможно при частом открывании дверей холодильника.
Свет в холодильнике не горит	• Проверьте, подключен ли холодильник к электросети.
	• Замените лампу освещения.
Дверь холодильника не закрывается плотно	• Слишком много продуктов мешают закрыть дверь.
	• Холодильник наклонен.
Громкие шумы	• Проверьте, отрегулирован ли холодильник по уровню, равномерно ли расположены продукты.
	• Проверьте, надежно ли закреплены детали холодильника (двери, полки).

Неисправность	Возможная причина
Дверной уплотнитель негерметичен	<ul style="list-style-type: none"> <li>• Удалите посторонние предметы с уплотнителя двери.</li> <li>• Нагрейте уплотнитель двери, а затем охладите его для восстановления (или продуйте его феном, или используйте горячее полотенце для нагревания).</li> </ul>
Лоток для конденсата переполнен	<ul style="list-style-type: none"> <li>• В камере слишком много продуктов или в хранящихся продуктах содержится слишком много воды, что приводит к интенсивному размораживанию.</li> <li>• Двери не закрыты должным образом, что приводит к образованию инея из-за проникновения воздуха и увеличению количества воды из-за оттаивания</li> </ul>
Нагрев корпуса	<ul style="list-style-type: none"> <li>• Рассеивание тепла встроенным конденсатором через корпус, что является нормальным явлением. Когда корпус нагревается из-за высокой температуры окружающей среды, хранения слишком большого количества продуктов или отключения компрессора, обеспечьте хорошую вентиляцию для облегчения рассеивания тепла</li> </ul>
Конденсация на поверхности	<ul style="list-style-type: none"> <li>• Конденсат на внешней поверхности и уплотнителях дверцы холодильника является нормальным явлением при слишком высокой влажности окружающей среды. Вытрите конденсат чистой салфеткой.</li> </ul>
Посторонние шумы	<ul style="list-style-type: none"> <li>• Гудение: Компрессор может издавать гудение во время работы, причем гудение особенно громкое при запуске или остановке. Это нормально. Потрескивание: Хладагент, протекающий внутри прибора, может издавать потрескивание, что является нормальным явлением.</li> </ul>

# ТЕХНИЧЕСКАЯ ИНФОРМАЦИЯ

RU

- Срок службы прибора составляет 10 лет со дня продажи через розничную торговую сеть.  
В течение этого времени изготовитель обеспечивает потребителю возможность использования товара по назначению, а также выпуск и поставку запасных частей в торговые и ремонтные предприятия. В случае отсутствия штампа магазина срок службы исчисляется со дня изготовления.
- Условия хранения – по группе 1(Λ) по ГОСТ 15150. Приборы должны храниться в упакованном виде в сухих, проветриваемых помещениях при температуре воздуха от 5 °С до 40 °С и относительной влажности воздуха до 80 % (для 25 °С).
- Гарантийные обязательства на прибор изложены в гарантийном талоне. Ремонт у лиц, не имеющих специального разрешения, запрещен!
- Все технические усовершенствования будут учтены в новой версии руководства по эксплуатации, которое Вы сможете найти на нашем сайте [midea.com/ru](http://midea.com/ru). Внешний вид изделия и цвет могут быть изменены производителем без предварительного уведомления.

Информация о сертификации:	Данный продукт сертифицирован на соответствие техническим регламентам: ТР ТС 004/2011 "О безопасности низковольтного оборудования" ТР ТС 020/2011 "Электромагнитная совместимость технических средств" ТР ЕАЭС 037/2016 "Об ограничении применения опасных веществ в изделиях электротехники и радиоэлектроники"
Изготовитель:	Гуанчжоу Мидеа Хуалин Рефриджератор Ко., Лтд. №5 Сингуансы Родд, Чжуцзян, Цяньфэн, Наньша, Гуанчжоу, пров. Гуандун, Китай Сделано в Китае
Импортер в РФ:	ООО "Ориент Хоусхолд Апплиансес" Адрес: 127015, Москва, ул. Новодмитровская, д.2, стр.1, офис 406 Информационно-справочная служба: 7(800) 777-00-88 <a href="http://midea.com/ru">midea.com/ru</a>



Дату изготовления изделия Вы можете определить по серийному номеру, указанному на изделии и в гарантийном талоне в формате XXX-XXXXXXXX-ГМДД-XXXXXXXX, где Г - год (его последняя цифра), М - месяц (1-9, А, В, С), ДД - дата, X - другие символы номера. Пример: 340-79662901-0В17-1320026, дата производства: 17 ноября 2020 г.







*make yourself at home*



[www.midea.com](http://www.midea.com)

© Midea 2022 all rights reserved